



Touchdisplay für easyE4, 24VDC, 3,5 Zoll, TFTcolor, Ethernet

Typ **XV-102-A0-35TQRB-1E4**  
 Katalog Nr. **198513**

## Lieferprogramm

|   |  |       |   |
|---|--|-------|---|
| Sortiment                                     |  |       | Visualisierungslösungen XV  |
| Sortiment                                     |  |       | easyE4<br>XV-102  |
| Untersortiment                                |  |       | Touch HMI easy  |
| Funktion                                      |  |       | Touchdisplay für easyE4   |
| Funktion                                      |  |       | als Visualisierung für das Steuerrelais easyE4  |
| Beschreibung                                  |  |       | Touchdisplay für easyE4, 24 V DC, 3.5 Zoll, TFTcolor, 320 x 240 px, Ethernet Kommunikation mit der easyE4 über Modbus TCP |
| gemeinsame Merkmale der Baureihe              |  |       | Ethernet-Schnittstelle<br>USB-Device<br>Slot für SD-Karte   |
| Display-Art                                   |  |       | Farbdisplay, TFT  |
| Touch-Technologie                             |  |       | Resistiv-Touch  |
| Anzahl Farben                                 |  |       | 64 k Farben   |
| Auflösung                                     |  | Pixel | QVGA<br>320 x 240   |
| Bildschirmdiagonale                           |  | Zoll  | 3,5   |
| Ausführung                                    |  |       | Kunststoff-Gehäuse und Glasfront im Kunststoff-Rahmen   |
| Betriebssystem                                |  |       | Windows CE 5.0 (Lizenz inklusive)   |
| PLC-Lizenz                                    |  |       | keine PLC-Funktion möglich  |
| Lizenzscheine für onboard Schnittstellen      |  |       | nicht erweiterbar   |
| integrierte Schnittstellen                    |  |       | 1 x Ethernet 100Base-TX/10Base-T<br>1 x USB-Host 2.0  |
| Ausführung Front                              |  |       | Standardfront mit Standardfolie (vollflächig geschlossen)   |
| Verwendung                                    |  |       | Einbau  |
| Steckplätze                                   |  |       | für SD-Karte: 1   |
| Speicherkarte Automatisierung                 |  |       | optional mit SD-Karte -> Art.-Nr. 139807  |
| Steckbare Kommunikationsbaugruppen (optional) |  |       | nein  |
| Touchsensor                                   |  |       | Glas mit Folie  |
| Verlustleistung                               |  | W     | 5   |
| verwendbar für                                |  |       | easyE4  |
| verwendbar für                                |  |       | EASY-E4-...-12...   |

## Technische Daten

### Display

|                        |  |       |                             |
|------------------------|--|-------|-----------------------------|
| Display-Art            |  |       | Farbdisplay, TFT            |
| Bildschirmdiagonale    |  | Zoll  | 3,5                         |
| Auflösung              |  | Pixel | QVGA<br>320 x 240           |
| Sichtbare Bildfläche   |  | mm    | 70 x 53                     |
| Anzahl Farben          |  |       | 64 k Farben                 |
| Hintergrundbeleuchtung |  |       | LED<br>per Software dimmbar |

### Bedienung

|             |  |  |                |
|-------------|--|--|----------------|
| Touchsensor |  |  | Glas mit Folie |
|-------------|--|--|----------------|

### System

|                           |  |  |  |
|---------------------------|--|--|--|
| Prozessor                 |  |  | RISC CPU, 32 Bit, 400 MHz  |
| Interner Speicher         |  |  | DRAM (OS, Programm-, Datenspeicher): 256 MByte                       |
| Externer Speicher         |  |  | SD Memory Card Slot: SDA Specification 1.00                          |
| Kühlung                   |  |  | Lüfterlose CPU- und Systemkühlung, rein passiv über freie Konvektion |
| Pufferung der Echtzeituhr |  |  |  |

|                        |  |  |                                       |
|------------------------|--|--|---------------------------------------|
| Batterie (Lebensdauer) |  |  | nicht austauschbar, CR2032 eingelötet |
|------------------------|--|--|---------------------------------------|

## Projektierung

|                         |  |  |                                   |
|-------------------------|--|--|-----------------------------------|
| Visualisierungssoftware |  |  | GALILEO                           |
| PLC-Lizenz              |  |  | keine PLC-Funktion möglich        |
| Betriebssystem          |  |  | Windows CE 5.0 (Lizenz inklusive) |

## Schnittstellen, Kommunikation

|                            |  |  |  |
|----------------------------|--|--|--|
| integrierte Schnittstellen |  |  | 1 x Ethernet 100Base-TX/10Base-T<br>1 x USB-Host 2.0 |
| USB-Host                   |  |  | USB 2.0 (1,5-12Mbit/s), nicht galvanisch getrennt    |
| Steckplätze                |  |  | für SD-Karte: 1                                      |
| Ethernet                   |  |  | 100Base-TX/10Base-T                                  |

## Spannungsversorgung

|                               |  |   |   |
|-------------------------------|--|---|---|
| Nennspannung                  |  |   | 24 V DC SELV (safety extra low voltage, Sicherheitskleinspannung)         |
| Hinweis zur Leistungsaufnahme |  |   | Grundgerät<br>USB-Teilnehmer an USB-Host: 2,5<br>Total: 9,5               |
| Verlustleistung               |  | W | 5   |
| Hinweis zur Verlustleistung   |  |   | Verlustleistung bei Stromaufnahme 24 V, alle Schnittstellen angeschlossen |
| Verpolungsschutz              |  |   | ja  |
| Sicherung                     |  |   | ja (nicht zugängliche Schmelzsicherung)                                   |
| Potentialtrennung             |  |   | keine Potentialtrennung   |

## Allgemeines

|  |  |    |  |
|--|--|----|--|
| Gehäusematerial                          |  |    | Kunststoff, grau   |
| Ausführung Front                         |  |    | Standardfront mit Standardfolie (vollflächig geschlossen)  |
| Abmessungen (B x H x T)                  |  | mm | 136 x 100 x 30   |
| Einbau                                   |  |    | Abstand: B x H x T $\geq$ 30 mm (1.18")<br>Neigung senkrecht: $\pm$ 45 ° ( bei natürlicher Konvektion) |
| Gewicht                                  |  | kg | 0.3  |
| Schutzart (IEC/EN 60529, EN50178, VBG 4) |  |    | IP65 (frontseitig), IP20 (rückseitig)  |
| Zulassungen                              |  |    |  |
| Approbationen                            |  |    | cUL (UL508)<br>EAC   |
| Angewandte Normen und Richtlinien        |  |    |  |
| Explosionsschutz (in Bezug auf CE)       |  |    | EN 60079-0<br>EN 61241-1<br>EN 13463   |
| Schockfestigkeit                         |  | g  | gemäß IEC 60068-2-27   |
| Vibration                                |  |    | gemäß IEC/EN 60068-2-6   |
| RoHS                                     |  |    | konform  |

## Umgebungsbedingungen

|                                  |  |     |                                |
|----------------------------------|--|-----|--------------------------------|
| Klimatische Umgebungsbedingungen |  |     |                                |
| Luftdruck (Betrieb)              |  | hPa | 795 - 1080                     |
| Temperatur                       |  |     |                                |
| Min. Betriebsumgebungstemperatur |  | °C  | 0                              |
| Max. Betriebsumgebungstemperatur |  | °C  | + 50                           |
| Relative Luftfeuchte             |  |     |                                |
| relative Feuchte                 |  |     | 10 - 90 %, nicht kondensierend |

## Versorgungsspannung $U_{Aux}$

|                            |           |   |                    |
|----------------------------|-----------|---|--------------------|
| Bemessungsbetriebsspannung | $U_{Aux}$ | V | 24 V DC (-20/+25%) |
| Verpolungsschutz           |           |   | ja                 |
| Potentialtrennung          |           |   | nein               |

## Daten für Bauartnachweis nach IEC/EN 61439

|  |          |    |    |
|--|----------|----|----|
| Technische Daten für Bauartnachweis        |          |    |    |
| Verlustleistung statisch, stromunabhängig  | $P_{Vs}$ | W  | 5  |
| Min. Betriebsumgebungstemperatur           |          | °C | 0  |
| Max. Betriebsumgebungstemperatur           |          | °C | 50 |
| Bauartnachweis IEC/EN 61439                |          |    |    |
| 10.2 Festigkeit von Werkstoffen und Teilen |          |    |    |

|  |  |  |
|--|--|--|
| 10.2.2 Korrosionsbeständigkeit                                     |  | Anforderungen der Produktnorm sind erfüllt.  |
| 10.2.3.1 Wärmebeständigkeit von Umhüllung                          |  | Anforderungen der Produktnorm sind erfüllt.  |
| 10.2.3.2 Widerstandsfähigkeit Isolierstoffe gewöhnliche Wärme      |  | Anforderungen der Produktnorm sind erfüllt.  |
| 10.2.3.3 Widerstandsfähigkeit Isolierstoffe außergewöhnliche Wärme |  | Anforderungen der Produktnorm sind erfüllt.  |
| 10.2.4 Beständigkeit gegen UV-Strahlung                            |  | Auf Anfrage  |
| 10.2.5 Anheben   |  | Nicht zutreffend, da die gesamte Schaltanlage bewertet werden muss.  |
| 10.2.6 Schlagprüfung   |  | Nicht zutreffend, da die gesamte Schaltanlage bewertet werden muss.  |
| 10.2.7 Aufschriften  |  | Anforderungen der Produktnorm sind erfüllt.  |
| 10.3 Schutzart von Umhüllungen                                     |  | Anforderungen der Produktnorm sind erfüllt.  |
| 10.4 Luft- und Kriechstrecken                                      |  | Anforderungen der Produktnorm sind erfüllt.  |
| 10.5 Schutz gegen elektrischen Schlag                              |  | Nicht zutreffend, da die gesamte Schaltanlage bewertet werden muss.  |
| 10.6 Einbau von Betriebsmitteln                                    |  | Nicht zutreffend, da die gesamte Schaltanlage bewertet werden muss.  |
| 10.7 Innere Stromkreise und Verbindungen                           |  | Liegt in der Verantwortung des Schaltanlagenbauers.  |
| 10.8 Anschlüsse für von außen eingeführte Leiter                   |  | Liegt in der Verantwortung des Schaltanlagenbauers.  |
| 10.9 Isolationseigenschaften                                       |  |  |
| 10.9.2 Betriebsfrequente Spannungsfestigkeit                       |  | Liegt in der Verantwortung des Schaltanlagenbauers.  |
| 10.9.3 Stoßspannungsfestigkeit                                     |  | Liegt in der Verantwortung des Schaltanlagenbauers.  |
| 10.9.4 Prüfung von Umhüllungen aus Isolierstoff                    |  | Liegt in der Verantwortung des Schaltanlagenbauers.  |
| 10.10 Erwärmung  |  | Erwärmungsberechnung liegt in der Verantwortung des Schaltanlagenbauers. Eaton liefert die Daten zur Verlustleistung der Geräte. |
| 10.11 Kurzschlussfestigkeit  |  | Liegt in der Verantwortung des Schaltanlagenbauers.  |
| 10.12 Elektromagnetische Verträglichkeit                           |  | Liegt in der Verantwortung des Schaltanlagenbauers.  |
| 10.13 Mechanische Funktion   |  | Für das Gerät sind die Anforderungen erfüllt, sofern Angaben der Montageanweisung (IL) beachtet werden.                          |

## Technische Daten nach ETIM 7.0

|  |   |             |
|--|---|-------------|
| Industriesteuerungen SPS (EG000024) / Grafik-Panel (EC001412)  |   |             |
| Elektro-, Automatisierungs- und Prozessleittechnik / Anzeige- und Bedienkomponente / Panel (HMI) / Grafik-Panel (HMI) (ecl@ss10.0.1-27-33-02-01 [AFX016003]) |   |             |
| Versorgungsspannung bei AC 50 Hz   | V | 0 - 0       |
| Versorgungsspannung bei AC 60 Hz   | V | 0 - 0       |
| Versorgungsspannung bei DC   | V | 20.4 - 28.8 |
| Spannungsart der Versorgungsspannung   |   | DC          |
| Anzahl der HW-Schnittstellen Industrial Ethernet   |   | 1           |
| Anzahl der Schnittstellen PROFINET   |   | 0           |
| Anzahl der HW-Schnittstellen seriell RS-232  |   | 0           |
| Anzahl der HW-Schnittstellen seriell RS-422  |   | 0           |
| Anzahl der HW-Schnittstellen seriell RS-485  |   | 0           |
| Anzahl der HW-Schnittstellen seriell TTY   |   | 0           |
| Anzahl der HW-Schnittstellen USB   |   | 1           |
| Anzahl der HW-Schnittstellen parallel  |   | 0           |
| Anzahl der HW-Schnittstellen Wireless  |   | 0           |
| Anzahl der HW-Schnittstellen sonstige  |   | 0           |
| Mit SW-Schnittstellen  |   | ja          |
| Unterstützt Protokoll für TCP/IP   |   | ja          |
| Unterstützt Protokoll für PROFIBUS   |   | nein        |
| Unterstützt Protokoll für CAN  |   | nein        |
| Unterstützt Protokoll für INTERBUS   |   | nein        |
| Unterstützt Protokoll für ASI  |   | nein        |
| Unterstützt Protokoll für KNX  |   | nein        |
| Unterstützt Protokoll für MODBUS   |   | ja          |
| Unterstützt Protokoll für Data-Highway   |   | nein        |
| Unterstützt Protokoll für DeviceNet  |   | nein        |
| Unterstützt Protokoll für SUCONET  |   | nein        |
| Unterstützt Protokoll für LON  |   | nein        |
| Unterstützt Protokoll für PROFINET IO  |   | nein        |
| Unterstützt Protokoll für PROFINET CBA   |   | nein        |

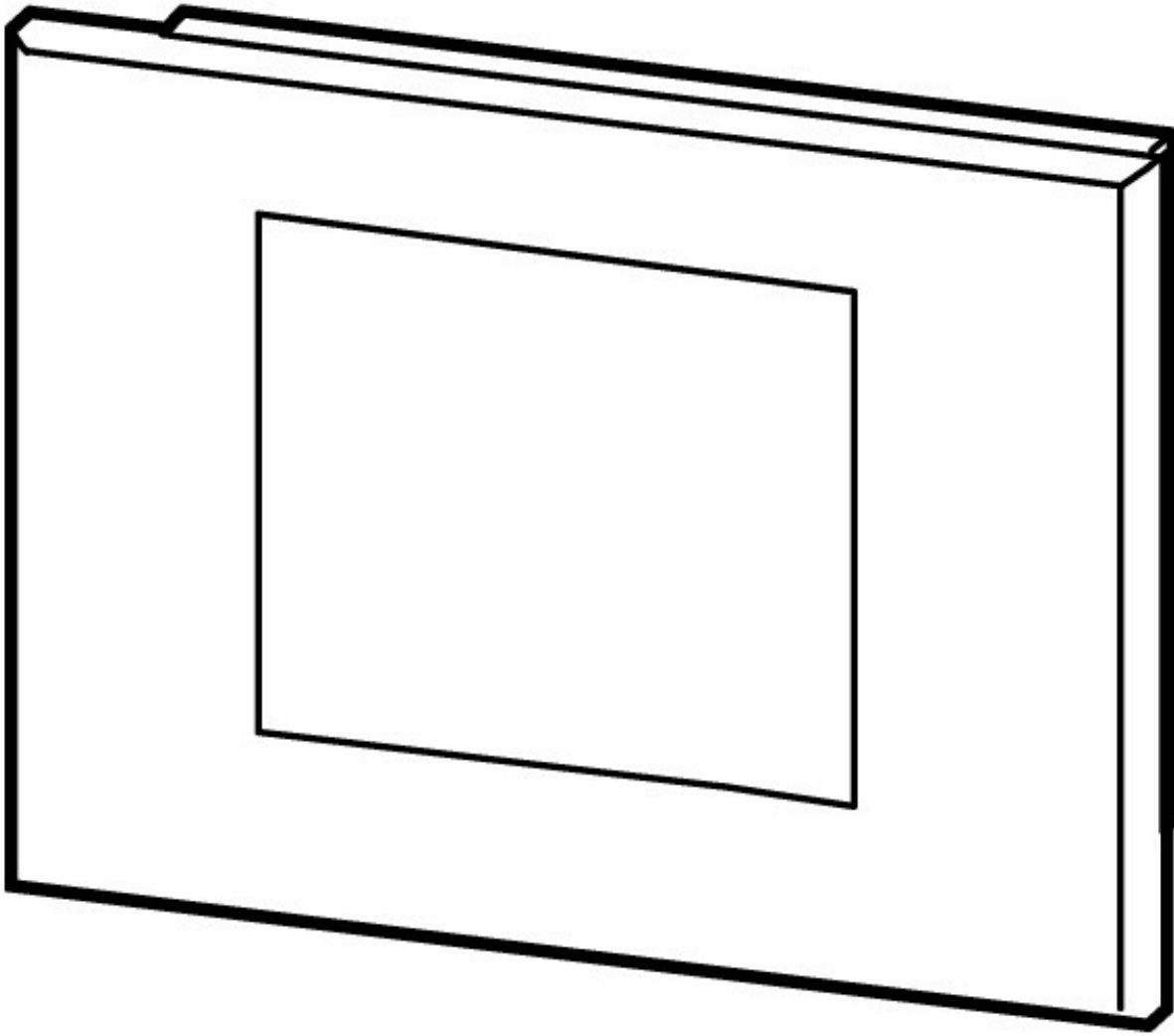
|   |       |  |                |
|---|-------|--|----------------|
| Unterstützt Protokoll für SERCOS                      |       |  | nein           |
| Unterstützt Protokoll für Foundation Fieldbus         |       |  | nein           |
| Unterstützt Protokoll für EtherNet/IP                 |       |  | ja             |
| Unterstützt Protokoll für AS-Interface Safety at Work |       |  | nein           |
| Unterstützt Protokoll für DeviceNet Safety            |       |  | nein           |
| Unterstützt Protokoll für INTERBUS-Safety             |       |  | nein           |
| Unterstützt Protokoll für PROFIsafe                   |       |  | nein           |
| Unterstützt Protokoll für SafetyBUS p                 |       |  | nein           |
| Unterstützt Protokoll für sonstige Bussysteme         |       |  | ja             |
| Funkstandard Bluetooth                                |       |  | nein           |
| Funkstandard WLAN 802.11                              |       |  | nein           |
| Funkstandard GPRS                                     |       |  | nein           |
| Funkstandard GSM                                      |       |  | nein           |
| Funkstandard UMTS                                     |       |  | nein           |
| IO-Link Master  |       |  | nein           |
| Ausführung des Displays                               |       |  | TFT            |
| Mit Farbdisplay                                       |       |  | ja             |
| Anzahl der Farben des Displays                        |       |  | 65.536         |
| Anzahl der Graustufen/Blaustufen des Displays         |       |  | 0              |
| Bildschirmdiagonale                                   | Zoll  |  | 3.5            |
| Anzahl der Bildpunkte, horizontal                     |       |  | 320            |
| Anzahl der Bildpunkte, vertikal                       |       |  | 240            |
| Nutzbarer Projektspeicher/Anwenderspeicher            | kByte |  | 64             |
| Mit numerischer Tastatur                              |       |  | ja             |
| Mit Alpha Tastatur                                    |       |  | ja             |
| Anzahl der Funktionstasten, programmierbar            |       |  | 0              |
| Anzahl der Tasten mit LED                             |       |  | 0              |
| Anzahl der Systemtasten                               |       |  | 1              |
| Touch-Technologie                                     |       |  | Resistiv-Touch |
| Mit Meldungsanzeige                                   |       |  | ja             |
| Mit Meldesystem (inkl. Puffer und Quittierung)        |       |  | ja             |
| Prozesswertdarstellung (Ausgabe) möglich              |       |  | ja             |
| Prozesswertvorgabe (Eingabe) möglich                  |       |  | ja             |
| Mit Rezepturen  |       |  | ja             |
| Anzahl der Ebenen, Passwortschutz                     |       |  | 200            |
| Mit Druckausgabe                                      |       |  | ja             |
| Anzahl der Online-Sprachen                            |       |  | 100            |
| Zusätzliche Softwarekomponenten, ladbar               |       |  | ja             |
| Schutzart (IP), frontseitig                           |       |  | IP65           |
| NEMA-Schutzart, frontseitig                           |       |  | 4X             |
| Betriebstemperatur                                    | °C    |  | 0 - 50         |
| Tragschienenmontage möglich                           |       |  | nein           |
| Wand-/Direktmontage möglich                           |       |  | nein           |
| Geeignet für Sicherheitsfunktionen                    |       |  | nein           |
| Breite der Front                                      | mm    |  | 136            |
| Höhe der Front  | mm    |  | 100            |
| Einbautiefe   | mm    |  | 25             |

## Approbationen

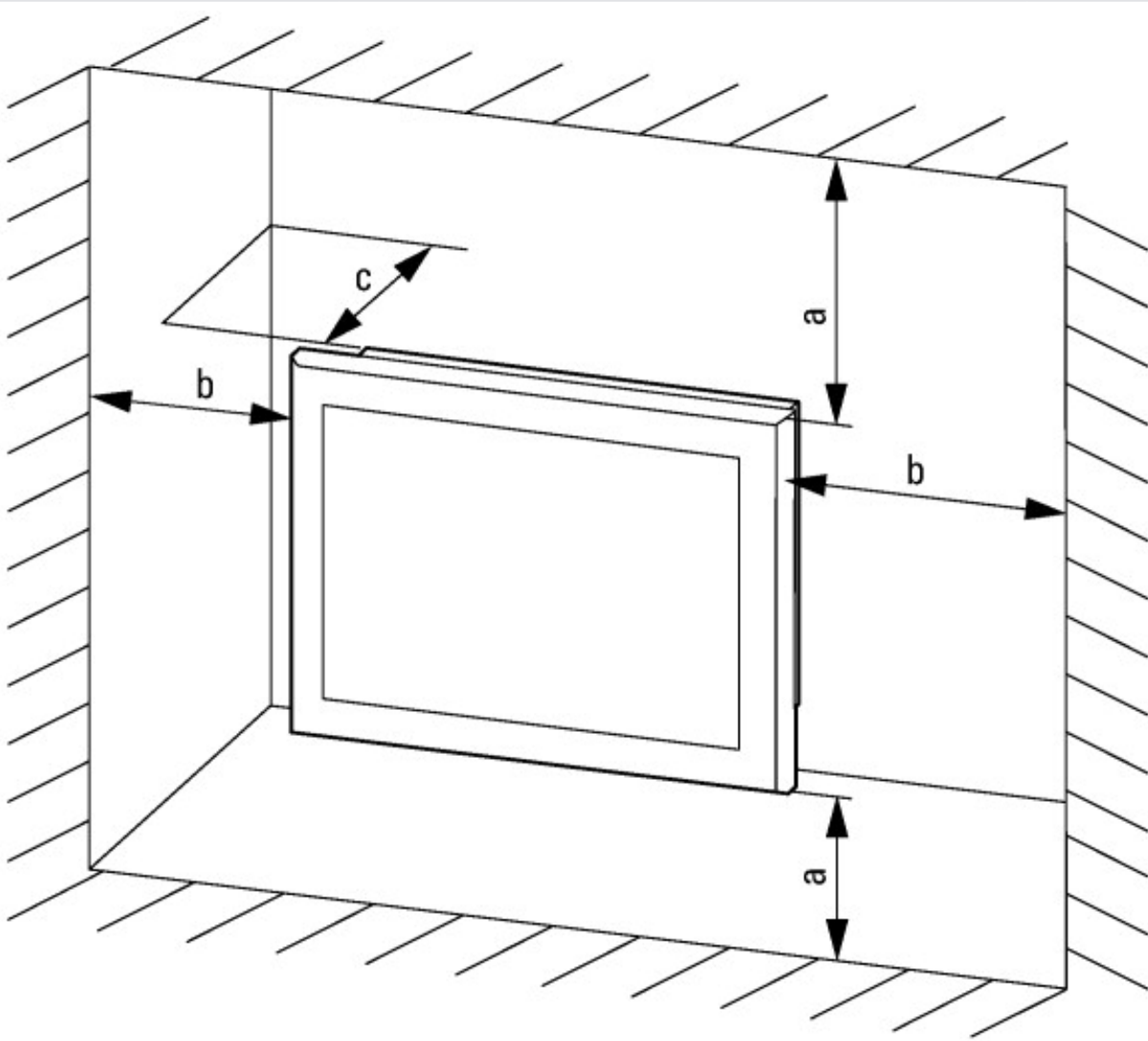
|                             |  |  |  |
|-----------------------------|--|--|--|
| Product Standards           |  |  | UL 60950-01; CSA-C22.2 No. 60950-1; IEC/EN 61131-2; CE marking |
| UL File No.                 |  |  | E208621  |
| UL Category Control No.     |  |  | NWQG2  |
| CSA File No.                |  |  | UL report applies to both US and Canada                        |
| CSA Class No.               |  |  | NWQG8  |
| North America Certification |  |  | UL recognized, certified by UL for use in Canada               |

|                                      |  |  |
|--------------------------------------|--|--|
| Conditions of Acceptability          |  | The investigated Pollution Degree is: 2<br>The following end-product enclosures are required: Fire<br>The unit must be supplied via a SELV source.<br>The provided Ethernet Connection is only allowed to connect to inhouse networks. |
| Specially designed for North America |  | No   |
| Current Limiting Circuit-Breaker     |  | No   |
| Degree of Protection                 |  | IEC: IP65, UL/CSA Type: -  |

## Abmessungen



a1 = 136 mm (5.35"); a2 = 121 mm (4.73"); b1 = 100 mm (3.94"); b2 = 85 mm (3.35"); c1 = 30 mm (1.18"); c2 = 25 mm (0.98")



$a, b, c \geq 30 \text{ mm}, 0 \leq T \leq 50 \text{ }^\circ\text{C}$

