

## TP SLIM LED

### Feuchtraum-LED Lichtleiste



up to  
**110**  $\frac{\text{lm}}{\text{W}}$

**65** IP

<b>220-240 AC</b>	<b>50/60</b>	<b>≥20000</b>	<b>25000</b>	<b>ellipse</b> ≤ 60° MacAdam	<b>Ra</b> ≥80	<b>SMD</b>
<b>IP</b> 65	<b>IK</b> 08	<b>-20÷40</b>				
	<b>1-2,5</b> (mm)	<b>0,5m</b>				



TP SLIM LED 40W-NW	<b>27115</b>	40	4400	4000	120	weiß
TP SLIM LED 50W-NW	<b>27116</b>	50	5500	4000	120	weiß



Kanlux TP SLIM LED ist eine kleine hermetische Leuchte, die sowohl für den Anbau als auch für die Pendelmontage geeignet ist. Dank verstellbarer Halterungen und Schnellkupplungen ist die Montage einfach und schnell. Die hohe Schutzart IP65 und der Widerstand IK08 gegen Aufprall, ermöglichen die Montage an Orten, die direkten Witterung ausgesetzt sind. Staubdichte Leuchten Kanlux TP SLIM LED eignen sich hervorragend zur Beleuchtung von Tunneln, Industriehallen, Garagen, Werkstatträumen, Lagerüberdachungen oder Lagern.

- Gehäusematerial: Kunststoff
- Gehäusematerial: : Kunststoff

## TP SLIM LED

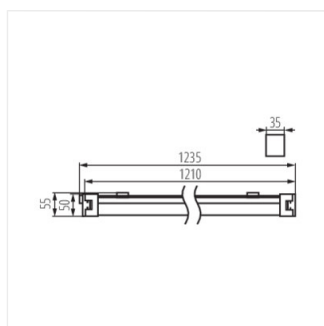
### Feuchtraum-LED Lichtleiste



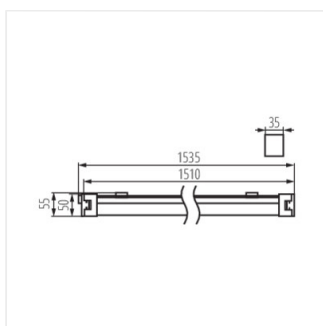
TP SLIM LED 40W-NW



TP SLIM LED 50W-NW



TP SLIM LED 40W-NW



TP SLIM LED 50W-NW