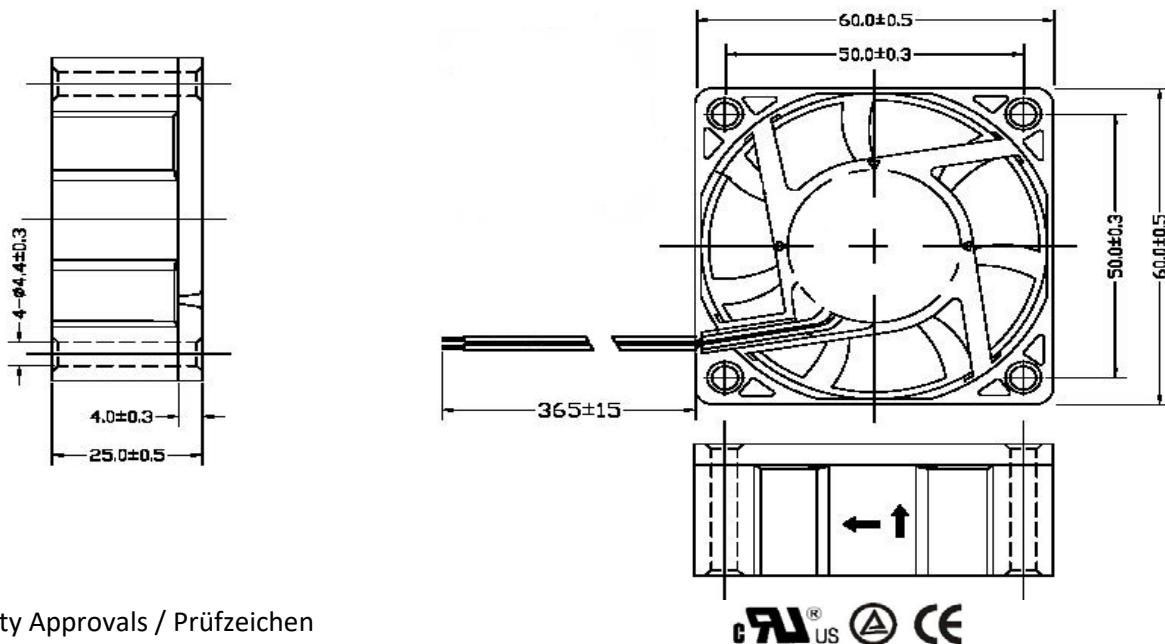


Specification / Spezifikation

| | |
|-------------------------------------|---|
| Model-No / Modell Nr. | RDH6025S2 |
| Dimension / Abmessungen | 60 x 60 x 25 mm |
| Rated Voltage / Nennspannung | 24VDC |
| Operating Voltage / Arbeitsspannung | 12,0 ~ 27,6 VDC |
| Rated Current / Nennstrom | 0,14 A |
| Power / Leistung | 3,36 W |
| Rotating Speed / Umdrehungen | 4000 rpm +/- 10% |
| Airflow / Luftdurchsatz | 25,81 m ³ /h |
| Static Pressure / Statischer Druck | 3,28 mm H ₂ O |
| Noise Level / Geräusch | 28,43 dBA |
| Weight / Gewicht | 63 g |
| Material / Material | Thermal Plastic |
| Bearing / Lager | Sleeve Bearing / Gleitlager |
| Connection / Anschluss | 2 Wire / 2 Anschlusslitzen red/rot (+) / black/schwarz (-) |



Safety Approvals / Prüfzeichen

Irrtum und Druckfehler vorbehalten / Errors and Omissions excepted