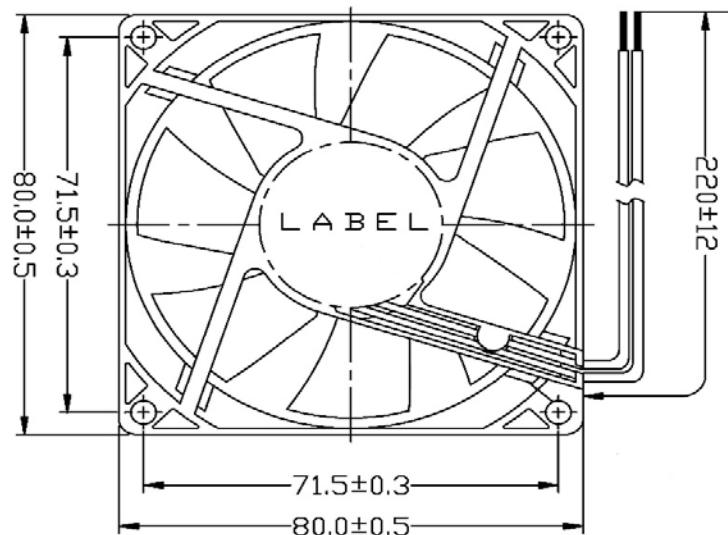
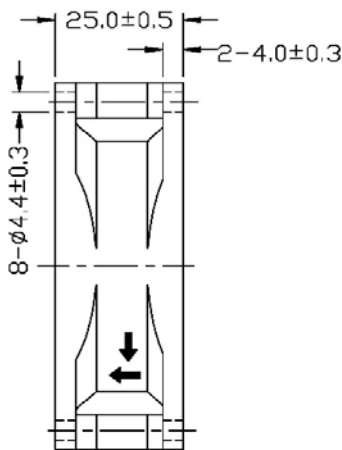


## Specification / Spezifikation

Model-No / Modell Nr.	RDD8025S1
Dimension / Abmessungen	80 x 80 x 25 mm
Rated Voltage / Nennspannung	12VDC
Operating Voltage / Arbeitsspannung	6,0 ~ 13,8 VDC
Rated Current / Nennstrom	0,40 A
Power / Leistung	4,80 W
Rotating Speed / Umdrehungen	3500 rpm +/- 10%
Airflow / Luftdurchsatz	78,49 m <sup>3</sup> /h
Static Pressure / Statischer Druck	5,6 mm H <sub>2</sub> O
Noise Level / Geräusch	36 dBA
Weight / Gewicht	76 g
Material / Material	Thermo Plastic
Bearing / Lager	Sleeve Bearing / Gleitlager
Connection / Anschluss	2 Wire / 2 Anschlusslitzen red/rot (+) / black/schwarz (-)



Safety Approvals / Prüfzeichen



Irrtum und Druckfehler vorbehalten / Errors and Omissions excepted