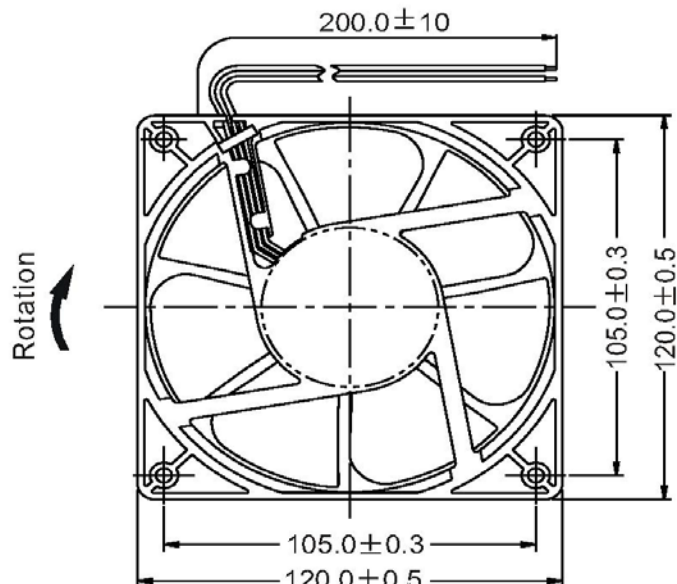
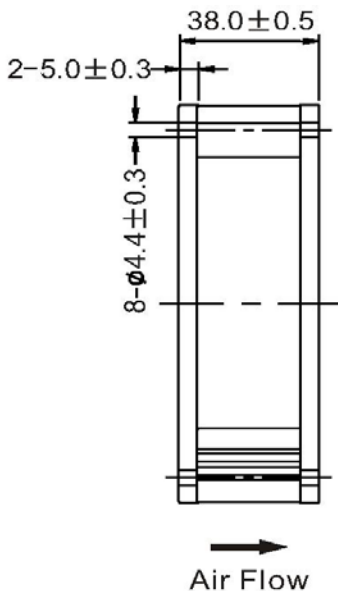


Specification / Spezifikation

Model-No / Modell Nr.	RDH1238S2
Dimension / Abmessungen	120 x 120 x 38 mm
Rated Voltage / Nennspannung	24VDC
Operating Voltage / Arbeitsspannung	12,0 ~ 27,6 VDC
Rated Current / Nennstrom	0,40 A
Power / Leistung	9,6 W
Rotating Speed / Umdrehungen	3000 rpm +/- 10%
Airflow / Luftdurchsatz	217,93 m ³ /h
Static Pressure / Statischer Druck	8,20 mm H ₂ O
Noise Level / Geräusch	43,45 dBA
Weight / Gewicht	290 g
Material / Material	Thermo Plastic
Bearing / Lager	Sleeve Bearing / Gleitlager
Connection / Anschluss	2 Wire / 2 Anschlusslitzen red/rot (+) / black/schwarz (-)



Safety Approvals / Prüfzeichen



Irrtum und Druckfehler vorbehalten / Errors and Omissions excepted