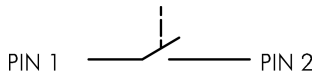
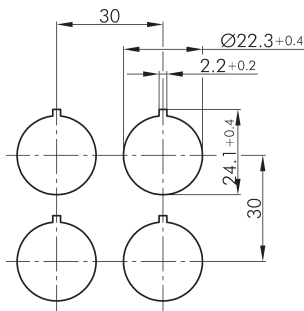
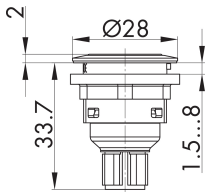




**Drucktaster mit M12-Anschluss 4-polig STI\_C007**

**Beschreibung:** Direkt angespritzter 4-poliger M12-Anschluss, A-kodiert.

**Rubrik:** Drucktaste  
**Baureihe:** SHORTRON® connect  
**Einbauöffnung:** Ø 22,3 mm  
**Schutzklasse:** II (Schutzisolierung)  
**Schutzart:** IP65 / IP67  
**Schaltfunktion:** Tastfunktion  
**Hub:** 2,3 mm  
**Beleuchtung:** nein  
**Beschriftbar:** ja  
**Kontaktart:** 1S  
**Anschlussart:** M12 4-pol.  
**Frontrahmen:** silberfarben  
**Form:** rund



0 1 2

