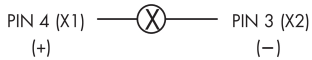
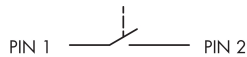
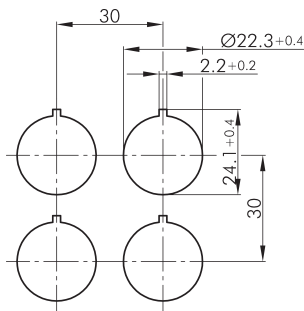
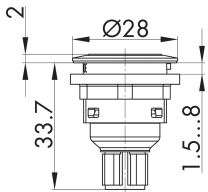




### Drucktaster mit Ringbeleuchtung und Laserbeschriftung M12-Anschluss 4-polig STLRGI...\_C005



0 1 2

PIN 1/ PIN 2



**Beschreibung:**

Standardsymbole siehe Bezeichnungsschilder Seite #sbez# (bitte Index-Nr. angeben), Sonderbeschriftung auf Anfrage. Direkt angespritzter 4-poliger M12-Anschluss, A-kodiert. Inkl. Tasterkappe und weißer LED.

**Rubrik:**

Drucktaste

**Baureihe:**

SHORTRON® connect

**Einbauöffnung:**

Ø 22,3 mm

**Schutzklasse:**

II (Schutzisolierung)

**Schutzart:**

IP65 / IP67

**Schaltfunktion:**

Tastfunktion

**Hub:**

2,3 mm

**Beleuchtung:**

ja

**Beschriftbar:**

ja

**Kontaktart:**

1S

**Anschlussart:**

M12 4-pol.

**Frontrahmen**

silberfarben

**Leuchtring**

grün

**Schaltleistung:**

**Form:**

rund

**Lampenfassung:**

keine, weiße 3 mm LED integriert