



Drucktaster mit Ringbeleuchtung und Laserbeschriftung M12-Anschluss 4-polig STLRRI..._C005

Beschreibung:

Standardsymbole siehe Bezeichnungsschilder Seite #sbez# (bitte Index-Nr. angeben), Sonderbeschriftung auf Anfrage. Direkt angespritzter 4-poliger M12-Anschluss, A-kodiert. Inkl. Tasterkappe und weißer LED.

Rubrik:

Drucktaste

Baureihe:

SHORTRON® connect

Einbauöffnung:

Ø 22,3 mm

Schutzklasse:

II (Schutzisolation)

Schutzart:

IP65 / IP67

Schaltfunktion:

Tastfunktion

Hub:

2,3 mm

Beleuchtung:

ja

Beschriftbar:

ja

Kontaktart:

1S

Anschlussart:

M12 4-pol.

Frontrahmen

silberfarben

Leuchtring

rot

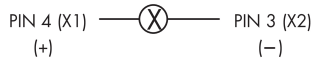
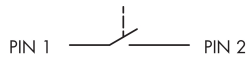
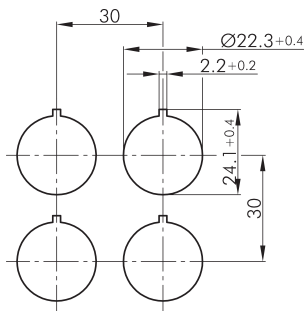
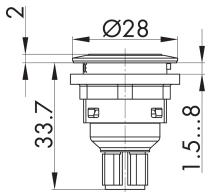
Schaltleistung:

Form:

rund

Lampenfassung:

keine, weiße 3 mm LED integriert



0 1 2

PIN 1/ PIN 2

