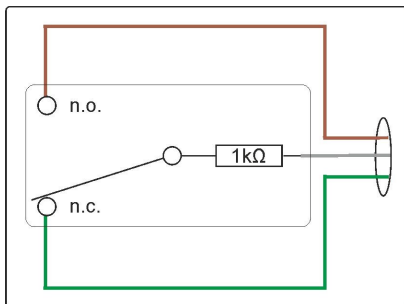


PRODUKT INFO

Aktiver Mini-Schwimmerschalter aus Kunststoff SHT 8060

Mini-Schwimmerschalter für Analogeingänge in
Hausautomation und Gebäudeleittechnik



Technische Daten:

Betriebsspannung Ub:	5 ... 42 Volt= DC
Ausgangsspannung Lo / Hi	0 Volt / Ub - 0,1 Volt
Strombegrenzung:	Ja, 1kΩ
Schalzhäufigkeit:	> 1 Milliarde @ 5 V / 1 mA
Schaltprinzip:	Reedkontakt, Wechsler
Anschlusskabel:	4 Meter, 3-adrig, weiß, Ø=3,8mm
Funktionsbereich:	-15°C ... max. 60°C
Schutzart:	IP67
Abmessung: (HxØ)	H = 58mm, Ø = 23mm
Einbaulage:	Senkrecht, max. 30° Neigung
Artikel-Nr.	300361
EAN-Nr.	4044764004191

Leistungsmerkmale:

- wasserdicht vergossen
- Beständig gegen schwach saure Medien
- Universelle Befestigung mit Montagewinkel 300787 oder Schmutzfangkorb 300320
- Nicht geeignet für Schabus Wassermelder

Einsatzmöglichkeiten:

- Wasserstandsmeldung, ab 4 cm Pegelhub
- Nutzung unbelegter Analogeingänge an Haustechnik
- DIY-Projekte
- Behälter, Tanks, Zisternen, Schächte, u.a.
- alle Flüssigkeiten mit mind. 0,7 g/cm³

Lieferumfang:

- Mini-Schwimmerschalter SHT 8060
- Anschluss-Skizze

ab sofort lieferbar

Beschreibung:

An die Betriebsspannungsanschlüsse wird eine Gleichspannung zw. 5 und 42 Volt gegeben. Aufsteigendes Wasser hebt den Schwimmer und der eingegossene Reedkontakt schaltet um. Der Ausgangspegel entspricht dann der positiven Betriebsspannung, der Reedkontakt wird mit einem internen 1kΩ Widerstand vor zu hohem Strom geschützt.

ELEKTROTECHNIK SCHABUS GmbH & Co. KG
Baierbacher Str. 150 – D-83071 Stephanskirchen

TEL +49(0)8036 674979-0 FAX +49(0)8036 674979-79
info@elektrotechnik-schabus.de www.elektrotechnik-schabus.de

Im Zuge einer optimalen Produktentwicklung behalten wir uns das Recht vor, alle angegebenen Daten ohne vorherige Ankündigung zu ändern.