

## Montage- und Bedienungsanleitung

## Mounting instruction and operating manual

**Drehtaster**

**S. 2**

**Rotary Button**

**p. 33**



# Lieferumfang

Anzahl	Bezeichnung
1	Homematic IP Drehtaster
1	Wechselrahmen
1	Montageplatte
2	Doppelseitige Klebestreifen
2	Schrauben 3,0 x 30 mm
2	Dübel 5 mm
2	1,5 V LR03/Micro/AAA Batterien
2	Bedienungsanleitungen
1	Beiblatt mit Sicherheitshinweisen

Dokumentation © 2020 eQ-3 AG, Deutschland  
Alle Rechte vorbehalten. Ohne schriftliche Zustimmung des Herausgebers darf diese Anleitung auch nicht auszugsweise in irgendeiner Form reproduziert werden oder unter Verwendung elektronischer, mechanischer oder chemischer Verfahren vervielfältigt oder verarbeitet werden.

Es ist möglich, dass die vorliegende Anleitung noch drucktechnische Mängel oder Druckfehler aufweist. Die Angaben in dieser Anleitung werden jedoch regelmäßig überprüft und Korrekturen in der nächsten Ausgabe vorgenommen. Für Fehler technischer oder drucktechnischer Art und ihre Folgen übernehmen wir keine Haftung.

Alle Warenzeichen und Schutzrechte werden anerkannt.

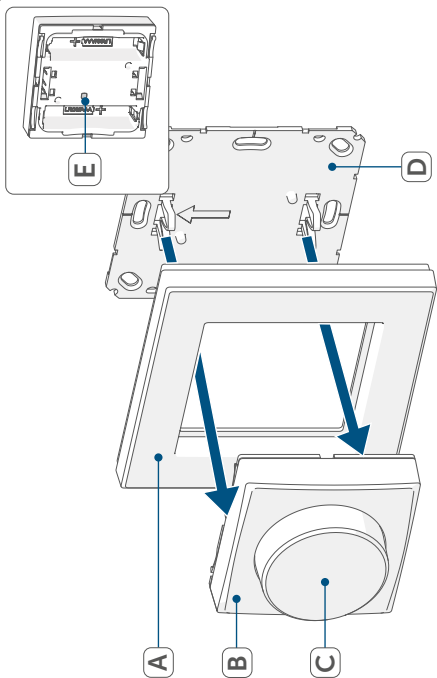
Printed in Hong Kong

Änderungen im Sinne des technischen Fortschritts können ohne Vorankündigung vorgenommen werden.

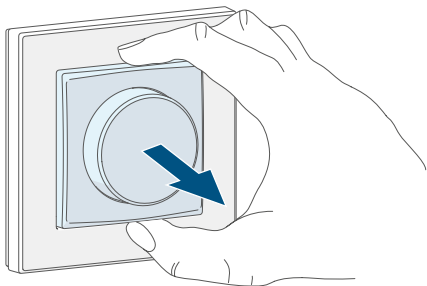
154876 (web)

Version 1.1 (10/2023)

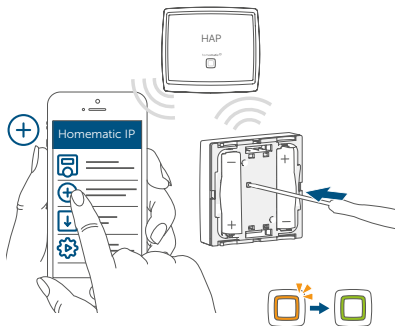
1



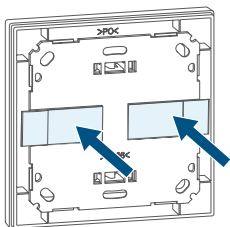
2



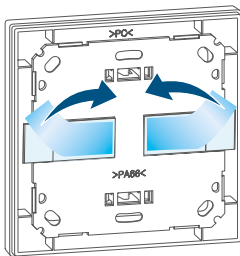
3



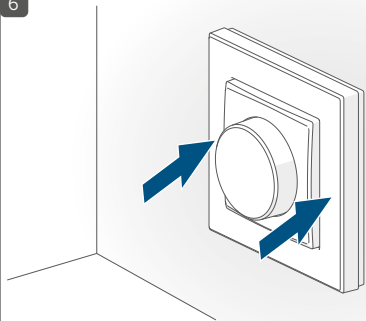
4



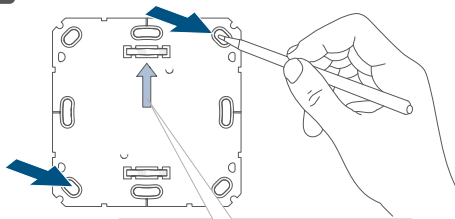
5



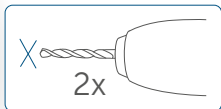
6



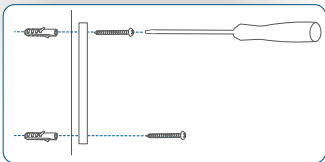
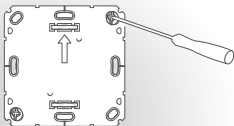
7



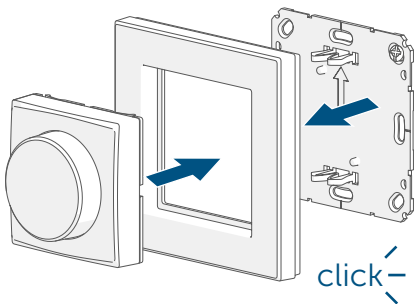
8



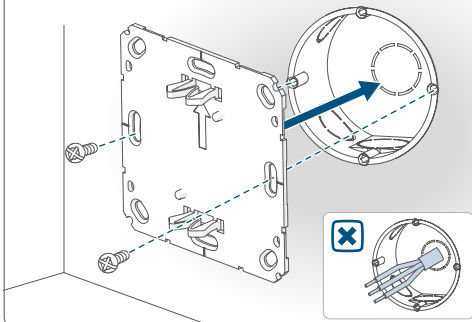
9



10

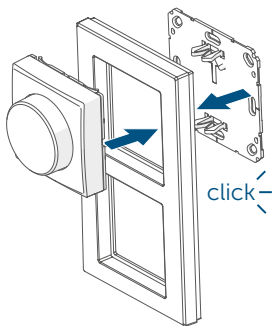


11

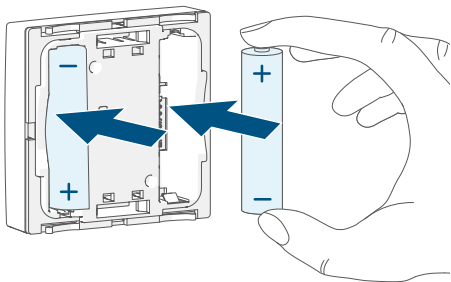




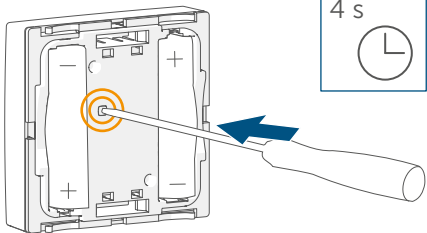
12



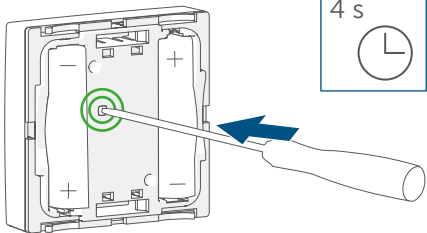
13



14



15



---

# Inhaltsverzeichnis

1	Hinweise zur Anleitung .....	12
2	Gefahrenhinweise .....	12
3	Funktion und Geräteübersicht .....	14
4	Allgemeine Systeminformationen .....	15
5	Inbetriebnahme .....	15
5.1	Anlernen .....	15
5.2	Montage.....	17
5.2.1	Klebestreifenmontage.....	18
5.2.2	Schraubmontage .....	18
5.2.3	Montage auf einer Unterputzdose.....	20
5.2.4	Montage in bestehenden Schalterserien .....	21
6	Bedienung.....	22
7	Batterien wechseln .....	22
8	Fehlerbehebung .....	24
8.1	Schwache Batterie.....	24
8.2	Befehl nicht bestätigt.....	24
8.3	Duty Cycle .....	25
8.4	Fehlercodes und Blinkfolgen .....	26
9	Wiederherstellung der Werkseinstellungen.....	27
10	Wartung und Reinigung.....	28
11	Allgemeine Hinweise zum Funkbetrieb.....	29
12	Technische Daten .....	30

## 1 Hinweise zur Anleitung

Lesen Sie diese Anleitung sorgfältig, bevor Sie Ihre Homematic IP Geräte in Betrieb nehmen. Bewahren Sie die Anleitung zum späteren Nachschlagen auf!

Wenn Sie das Gerät anderen Personen zur Nutzung überlassen, übergeben Sie auch diese Anleitung.

### Benutzte Symbole:



#### **Achtung!**

Hier wird auf eine Gefahr hingewiesen.



#### **Hinweis.**

Dieser Abschnitt enthält zusätzliche wichtige Informationen!

## 2 Gefahrenhinweise



Öffnen Sie das Gerät nicht. Es enthält keine durch den Anwender zu wartenden Teile. Im Fehlerfall lassen Sie das Gerät von einer Fachkraft prüfen.



Aus Sicherheits- und Zulassungsgründen (CE) ist das eigenmächtige Umbauen und/oder Verändern des Geräts nicht gestattet.



Betreiben Sie das Gerät nur in trockener sowie staubfreier Umgebung, setzen Sie es keinem Einfluss von Feuchtigkeit, Vibrationen, ständiger Sonnen- oder anderer Wärmeeinstrahlung, Kälte und keinen mechanischen Belastungen aus.



Das Gerät ist kein Spielzeug! Erlauben Sie Kindern nicht damit zu spielen. Lassen Sie das Verpackungsmaterial nicht achtlos liegen. Plastikfolien/-tüten, Styroporsteile etc. können für Kinder zu einem gefährlichen Spielzeug werden.



Bei Sach- oder Personenschäden, die durch unsachgemäße Handhabung oder Nichtbeachten der Gefahrenhinweise verursacht werden, übernehmen wir keine Haftung. In solchen Fällen erlischt jeder Gewährleistungsanspruch! Für Folgeschäden übernehmen wir keine Haftung!



Das Gerät ist nur für den Einsatz in wohnungsähnlichen Umgebungen geeignet.



Jeder andere Einsatz, als der in dieser Bedienungsanleitung beschriebene, ist nicht bestimmungsgemäß und führt zu Gewährleistungs- und Haftungsausschluss.

### 3 Funktion und Geräteübersicht

Der Homematic IP Drehtaster ist ein flexibel einsetzbarer Funk-Taster mit drei Kanälen zur Steuerung von Homematic IP Geräten, wie z. B. einem Dimmaktor. So können Sie bspw. ganz einfach Leuchten rauf- oder runter dimmen und ein- bzw. ausschalten.

Durch den Batteriebetrieb bietet das Gerät eine hohe Flexibilität bei der Wahl des Montageortes. Montage und Demontage gestalten sich im mitgelieferten Wechselrahmen durch Verschrauben oder Aufkleben der Montageplatte auf unterschiedlichen Untergründen sehr einfach. Zusätzlich ist es möglich, den Drehtaster in bestehende Schalterserien anderer Hersteller zu integrieren.

**Geräteübersicht** (s. *Abbildung 1*):

- (A) Wechselrahmen
- (B) Elektronikeinheit
- (C) Drehtaster
- (D) Montageplatte
- (E) Systemtaste (Anlerntaste und LED)

## 4 Allgemeine Systeminformationen

Dieses Gerät ist Teil des Homematic IP Smart-Home-Systems und kommuniziert über das Homematic IP Funkprotokoll. Alle Geräte des Systems können komfortabel und individuell per Smartphone über die Homematic IP App konfiguriert werden. Alternativ haben Sie die Möglichkeit, Homematic IP Geräte über die Zentrale CCU3 oder in Verbindung mit vielen Partnerlösungen zu betreiben. Welcher Funktionsumfang sich innerhalb des Systems im Zusammenspiel mit weiteren Komponenten ergibt, entnehmen Sie bitte dem Homematic IP Anwenderhandbuch. Alle technischen Dokumente und Updates finden Sie stets aktuell unter [www.homematic-ip.com](http://www.homematic-ip.com).

## 5 Inbetriebnahme

### 5.1 Anlernen



**Bitte lesen Sie diesen Abschnitt erst vollständig, bevor Sie mit dem Anlernen beginnen.**



Sie können das Gerät an den Homematic IP Access Point oder an die Zentrale CCU3 anlernen. Weitere Informationen dazu entnehmen Sie bitte dem Homematic IP Anwenderhandbuch (zu finden im Downloadbereich unter [www.homematic-ip.com](http://www.homematic-ip.com)).



Richten Sie zunächst Ihren Homematic IP Access Point über die Homematic IP App ein, um weitere Homematic IP Geräte im System nutzen zu können. Ausführliche Informationen dazu finden Sie in der Bedienungsanleitung des Access Points.

Damit das Gerät in Ihr System integriert werden und per Homematic IP App gesteuert werden kann, muss es an den Homematic IP Access Point angelernt werden.

- Öffnen Sie die Homematic IP App auf Ihrem Smartphone.
- Wählen Sie den Menüpunkt „**Gerät anlernen**“ aus (s. *Abbildung 3*).
- Fassen Sie die Elektronikeinheit (**B**) seitlich an und ziehen Sie sie aus dem Wechselrahmen (**A**) heraus (s. *Abbildung 2*).
- Drehen Sie die Elektronikeinheit auf die Rückseite.
- Ziehen Sie den Isolierstreifen aus dem Batteriefach des Geräts heraus.
- Der Anlernmodus ist für 3 Minuten aktiv.



Sie können den Anlernmodus manuell für weitere 3 Minuten starten, indem Sie die Systemtaste (**E**) kurz drücken (s. *Abbildung 3*).

- Das Gerät erscheint automatisch in der Homematic IP App.



- Zur Bestätigung geben Sie in der App die letzten vier Ziffern der Gerätenummer (SGTIN) ein oder scannen Sie den QR-Code. Die Gerätenummer finden Sie auf dem Aufkleber im Lieferumfang oder direkt am Gerät.
- Warten Sie, bis der Anlernvorgang abgeschlossen ist.
- Zur Bestätigung eines erfolgreichen Anlernvorgangs leuchtet die LED **(E)** grün (s. *Abbildung 3*). Das Gerät ist nun einsatzbereit.
- Leuchtet die LED rot, versuchen Sie es erneut.
- Wählen Sie die gewünschte Lösung (z. B. Licht) für Ihr Gerät aus.
- Ordnen Sie das Gerät in der App einem Raum zu und vergeben Sie einen Namen für das Gerät.

## 5.2 Montage



**Bitte lesen Sie diesen Abschnitt erst vollständig, bevor Sie mit der Montage beginnen.**

Sie haben die Möglichkeit, das Gerät

- mit den mitgelieferten doppelseitigen Klebestreifen oder
- mit den mitgelieferten Schrauben

an der Wand zu befestigen.

Alternativ können Sie das Gerät auf einer Unterputzdose montieren.

### 5.2.1 Klebestreifenmontage

Um das Gerät mit den Klebestreifen zu montieren, gehen Sie wie folgt vor:

- Wählen Sie einen beliebigen Montageort aus.



Achten Sie darauf, dass der Montageuntergrund glatt, eben, unbeschädigt, sauber, fett- sowie lösungsmittelfrei und nicht zu kühl ist, damit der Klebestreifen langfristig haften kann.

- Befestigen Sie die Klebestreifen auf der Rückseite der Montageplatte (**D**) in den dafür vorgesehenen Markierungen. Achten Sie darauf, dass die Schrift auf der Rückseite für Sie lesbar ist (s. *Abbildung 4*).
- Entfernen Sie die Folie von den Klebestreifen (s. *Abbildung 5*).
- Drücken Sie den zusammengebauten Drehtaster mit der Rückseite an die gewünschte Position an die Wand (s. *Abbildung 6*).

### 5.2.2 Schraubmontage



Achten Sie bei der Auswahl des Montageortes auf den Verlauf elektrischer Leitungen bzw. auf vorhandene Versorgungsleitungen.

Um das Gerät mithilfe der Schrauben zu montieren, gehen Sie wie folgt vor:

- Wählen Sie einen gewünschten Montageort aus.

- Halten Sie die Montageplatte (**D**) an die gewünschte Montageposition. Achten Sie darauf, dass der Pfeil auf der Vorderseite der Montageplatte nach oben zeigt (s. *Abbildung 7*).
- Zeichnen Sie zwei diagonal gegenüberliegende Bohrlöcher anhand der Montageplatte mit einem Stift an der Wand an (s. *Abbildung 7*).
- Bohren Sie die vorgezeichneten Löcher (s. *Abbildung 8*).



Bei Steinwänden verwenden Sie einen 5 mm Bohrer für die Dübel. Bei Holzwänden können Sie einen 1,5 mm Bohrer verwenden, um das Eindrehen der Schrauben zu erleichtern.

- Montieren Sie die Montageplatte durch Eindrehen der mitgelieferten Dübel und Schrauben (s. *Abbildung 9*).
- Setzen Sie den Wechselrahmen (**A**) auf die Montageplatte (**D**) (s. *Abbildung 10*).
- Setzen Sie die Elektronikeinheit (**B**) in den Wechselrahmen ein (s. *Abbildung 10*). Achten Sie darauf, dass der Schriftzug „TOP“ und die Pfeile auf der Rückseite der Elektronikeinheit nach oben zeigen und die Klammern der Montageplatte in die Öffnungen der Elektronikeinheit rasten.

### 5.2.3 Montage auf einer Unterputzdose

Sie können das Gerät mithilfe der Schraublöcher auf einer Unterputz-/Installationsdose montieren (s. *Abbildung 11*).



In der Unterputzdose dürfen sich keine offenen Leiterenden befinden.



Sollten für die Montage bzw. Installation des Geräts Änderungen oder Arbeiten an der Hausinstallation (z. B. Ausbau, Überbrücken von Schalter- oder Steckdoseneinsätzen) oder an der Niederspannungsverteilung erforderlich sein, ist unbedingt folgender Sicherheitshinweis zu beachten:



**Hinweis! Installation nur durch Personen mit einschlägigen elektrotechnischen Kenntnissen und Erfahrungen!\***

Durch eine unsachgemäße Installation gefährden Sie

- Ihr eigenes Leben;
- das Leben der Nutzer der elektrischen Anlage.

Mit einer unsachgemäßen Installation riskieren Sie schwere Sachschäden, z. B. durch Brand. Es droht für Sie die persönliche Haftung bei Personen- und Sachschäden.

**Wenden Sie sich an einen Elektroinstallateur!**

**\*Erforderliche Fachkenntnisse für die Installation:**

Für die Installation sind insbesondere folgende Fachkenntnisse erforderlich:

- Die anzuwendenden „5 Sicherheitsregeln“:  
Freischalten; gegen Wiedereinschalten sichern;  
Spannungsfreiheit feststellen; Erden und Kurzschließen;  
benachbarte, unter Spannung stehende Teile abdecken oder abschränken;
- Auswahl des geeigneten Werkzeuges, der Messgeräte und ggf. der persönlichen Schutzausrüstung;
- Auswertung der Messergebnisse;
- Auswahl des Elektro-Installationsmaterials zur Sicherstellung der Abschaltbedingungen;
- IP-Schutzarten;
- Einbau des Elektroinstallationsmaterials;
- Art des Versorgungsnetzes (TN-System, IT-System, TT-System) und die daraus folgenden Anschlussbedingungen (klassische Nullung, Schutzerdung, erforderliche Zusatzmaßnahmen etc.).

**5.2.4 Montage in bestehenden Schalterserien**

Sie können das Gerät sowohl mit dem mitgelieferten Rahmen **(A)**, als auch mit Rahmen anderer Hersteller verwenden oder die Elektronikeinheit **(B)** in einen Mehrfachrahmen integrieren (s. *Abbildung 12*). Sie können die Montageplatte **(D)** flexibel mit Klebestreifen oder Schrauben an der Wand befestigen. Bei der Montage in Mehrfachkombinationen ist darauf zu achten, dass die Montageplatte des Drehtasters bündig neben bereits befestigten Montageplatten/Tragrings angebracht und daran ausgerichtet wird.

Eine Übersicht mit den kompatiblen Schalterserien finden Sie im Downloadbereich unter [www.homematic-ip.com](http://www.homematic-ip.com).


## 6 Bedienung

Nach dem Anlernen und der Montage stehen Ihnen einfache Bedienfunktionen direkt am Gerät zur Verfügung. Die Konfiguration erfolgt über die Homematic IP App oder über die WebUI Bedienoberfläche.

Über das Drehrad **(C)** können Sie Schaltbefehle an andere Homematic IP Geräte, wie z. B. Dimmaktoren, senden. Der Drehtaster kann über verschiedene Gesten bedient werden:

- Drehen im Uhrzeigersinn
- Drehen gegen den Uhrzeigersinn
- Tastendruck auf das Drehrad

## 7 Batterien wechseln

Erscheint das Symbol für leere Batterien () in der App, tauschen Sie die verbrauchten Batterien gegen zwei neue Batterien des Typs LR03/Micro/AAA aus. Beachten Sie dabei die richtige Polung der Batterien.

Um die Batterien des Geräts zu wechseln, gehen Sie wie folgt vor:

- In montiertem Zustand lässt sich die Elektronik-einheit **(B)** einfach von der Montageplatte **(D)** lösen. Fassen Sie die Elektroneinheit seitlich an und ziehen Sie sie aus dem Rahmen heraus (s. *Abbildung 2*).
- Drehen Sie die Elektroneinheit auf die Rückseite, um die Batterien zu entnehmen bzw. sie ein-

- zulegen.
- Legen Sie zwei neue 1,5 V LR03/Micro/AAA Batterien polungsrichtig gemäß Markierung in die Batteriefächer ein (s. *Abbildung 13*).
  - Setzen Sie die Elektronikeinheit wieder in den Rahmen. Achten Sie darauf, dass die Klammern der Montageplatte in die Öffnungen der Elektronikeinheit rasten.
  - Achten Sie nach dem Einlegen der Batterien auf die Blinkfolgen der LED **(E)** (s. „8.4 Fehlercodes und Blinkfolgen“ auf Seite 26).

Nach dem Einlegen der Batterien führt das Gerät zunächst einen Selbsttest für ca. 2 Sekunden durch. Danach erfolgt die Initialisierung. Den Abschluss bildet die Test-Anzeige: Oranges und grünes Leuchten.




Vorsicht! Explosionsgefahr bei unsachgemäßem Austausch der Batterien. Ersatz nur durch denselben oder einen gleichwertigen Typ. Batterien dürfen niemals aufgeladen werden. Batterien nicht ins Feuer werfen. Batterien nicht übermäßiger Wärme aussetzen. Batterien nicht kurzschließen. Es besteht Explosionsgefahr!

## 8 Fehlerbehebung

### 8.1 Schwache Batterie

Wenn es der Spannungswert zulässt, ist das Gerät auch bei niedriger Batteriespannung betriebsbereit. Je nach Beanspruchung kann evtl. nach kurzer Erholungszeit der Batterien wieder mehrfach gesendet werden.

Bricht beim Senden die Spannung wieder zusammen, wird in der App das Symbol für leere Batterien () und der Fehlercode am Gerät angezeigt (s. „8.4 Fehlercodes und Blinkfolgen“ auf Seite 26). Tauschen Sie in diesem Fall die leeren Batterien gegen zwei neue aus (s. „7 Batterien wechseln“ auf Seite 22).

### 8.2 Befehl nicht bestätigt

Bestätigt mindestens ein Empfänger einen Befehl nicht, leuchtet zum Abschluss der fehlerhaften Übertragung die LED (**E**) rot auf. Grund für die fehlerhafte Übertragung kann eine Funkstörung sein (s. „11 Allgemeine Hinweise zum Funkbetrieb“ auf Seite 29). Die fehlerhafte Übertragung kann folgende Ursachen haben:

- Empfänger nicht erreichbar,
- Empfänger kann Befehl nicht ausführen (Lastausfall, mechanische Blockade etc.) oder
- Empfänger defekt.



## 8.3 Duty Cycle

Der Duty Cycle beschreibt eine gesetzlich geregelte Begrenzung der Sendezeit von Geräten im 868 MHz-Bereich. Das Ziel dieser Regelung ist es, die Funktion aller im 868 MHz-Bereich arbeitenden Geräte zu gewährleisten. In dem von uns genutzten Frequenzbereich 868 MHz beträgt die maximale Sendezeit eines jeden Geräts 1 % einer Stunde (also 36 Sekunden in einer Stunde). Die Geräte dürfen bei Erreichen des 1 %-Limits nicht mehr senden, bis diese zeitliche Begrenzung vorüber ist. Gemäß dieser Richtlinie, werden Homematic IP Geräte zu 100 % normenkonform entwickelt und produziert.

Im normalen Betrieb wird der Duty Cycle in der Regel nicht erreicht. Dies kann jedoch in Einzelfällen bei der Inbetriebnahme oder Erstinstallation eines Systems durch vermehrte und funktintensive Anlernprozesse der Fall sein. Eine Überschreitung des Duty Cycle-Limits wird durch einmal langes rotes Leuchten der LED **(E)** angezeigt und kann sich durch temporär fehlende Funktion des Geräts äußern. Nach kurzer Zeit (max. 1 Stunde) ist die Funktion des Geräts wiederhergestellt.

## 8.4 Fehlercodes und Blinkfolgen

Fehler- und Blinkcode	Bedeutung	Lösung
Kurzes oranges Blinken*	Funkübertragung/Sendeversuch/Datenübertragung	Warten Sie, bis die Übertragung beendet ist.
1x langes grünes Leuchten*	Vorgang bestätigt	Sie können mit der Bedienung fortfahren.
Kurzes oranges Blinken (alle 10 s)	Anlernmodus aktiv	Geben Sie die letzten vier Ziffern der Geräte-Seriennummer zur Bestätigung ein (s. „5.1 Anlernen“ auf Seite 15).
Kurzes oranges Leuchten (nach grüner oder roter Empfangsmeldung)	Batterien leer	Tauschen Sie die Batterien aus (s. „7 Batterien wechseln“ auf Seite 22).
1x langes rotes Leuchten	Vorgang fehlgeschlagen oder Duty Cycle-Limit erreicht	Versuchen Sie es erneut („8.2 Befehl nicht bestätigt“ auf Seite 24 oder „8.3 Duty Cycle“ auf Seite 25).

6x langes rotes Blinken	Gerät defekt	Achten Sie auf die Anzeige in Ihrer App oder wenden Sie sich an Ihren Fachhändler.
1x oranges und 1x grünes Leuchten (nach dem Einlegen der Batterien)	Testanzeige	Nachdem die Testanzeige erloschen ist, können Sie fortfahren.

\*Blinkcode in den Einstellungen deaktivierbar.

## 9 Wiederherstellung der Werkseinstellungen



Die Werkseinstellungen des Geräts können wiederhergestellt werden. Dabei gehen alle Einstellungen verloren.

Um die Werkseinstellungen des Wandthermostats wiederherzustellen, gehen Sie wie folgt vor:

- Fassen Sie die Elektronikeinheit (**B**) seitlich an und ziehen Sie sie aus dem Rahmen heraus (s. *Abbildung 2*).
- Entnehmen Sie eine Batterie.
- Legen Sie die Batterie entsprechend der Polaritätsmarkierungen wieder ein (s. *Abbildung 13*)

und drücken Sie gleichzeitig die Systemtaste **(E)** für 4 s mit einem spitzen Gegenstand (z. B. mit einem Stift), bis die LED **(E)** schnell orange zu blinken beginnt (s. *Abbildung 14*).

- Lassen Sie die Systemtaste wieder los.
- Drücken Sie die Systemtaste erneut für 4 s, bis die LED grün aufleuchtet (s. *Abbildung 15*).
- Lassen Sie die Systemtaste wieder los, um das Wiederherstellen der Werkseinstellungen abzuschließen.

Das Gerät führt einen Neustart durch.

## 10    Wartung und Reinigung



Das Gerät ist für Sie bis auf einen eventuell erforderlichen Batteriewechsel wartungsfrei. Überlassen Sie eine Reparatur einer Fachkraft.

Reinigen Sie das Gerät mit einem weichen, sauberen, trockenen und fusselfreien Tuch. Verwenden Sie keine lösemittelhaltigen Reinigungsmittel, das Kunststoffgehäuse und die Beschriftung können dadurch angegriffen werden.

## 11 Allgemeine Hinweise zum Funkbetrieb

Die Funk-Übertragung wird auf einem nicht exklusiven Übertragungsweg realisiert, weshalb Störungen nicht ausgeschlossen werden können. Weitere Störeinflüsse können hervorgerufen werden durch Schaltvorgänge, Elektromotoren oder defekte Elektrogeräte.



Die Reichweite in Gebäuden kann stark von der im Freifeld abweichen. Außer der Sendeleistung und den Empfangseigenschaften der Empfänger spielen Umwelteinflüsse wie Luftfeuchtigkeit neben baulichen Gegebenheiten vor Ort eine wichtige Rolle.

Hiermit erklärt die eQ-3 AG, Maiburger Str. 29, 26789 Leer, Deutschland, dass der Funkanlagentyp Home-matic IP HmIP-WRCR der Richtlinie 2014/53/EU entspricht. Der vollständige Text der EU-Konformitätserklärung ist unter der folgenden Internetadresse verfügbar: [www.homematic-ip.com](http://www.homematic-ip.com)

## 12 Technische Daten

Geräte-Kurzbezeichnung:	HmIP-WRCR
Versorgungsspannung:	2x 1,5 V LR03/Micro/AAA
Stromaufnahme:	100 mA max.
Batterielebensdauer:	3 Jahre (typ.)
Schutzart:	IP20
Verschmutzungsgrad:	2
Umgebungstemperatur:	5 bis 35 °C
Abmessungen (B x H x T):	
Ohne Rahmen:	55 x 55 x 27 mm
Mit Rahmen:	86 x 86 x 29 mm
Gewicht:	91,4 g (inkl. Batterien)
Funk-Frequenzband:	868,0-868,60 MHz 869,4-869,65 MHz
Max. Funk-Sendeleistung:	10 dBm
Empfängerkategorie:	SRD category 2
Typ. Funk-Freifeldreichweite:	180 m
Duty Cycle:	< 1 % pro h/< 10 % pro h


**Technische Änderungen vorbehalten.**

## Entsorgungshinweis



Dieses Zeichen bedeutet, dass das Gerät und die Batterien bzw. Akkumulatoren nicht mit dem Hausmüll, der Restmülltonne oder der gelben Tonne bzw. dem gelben Sack entsorgt werden dürfen. Sie sind verpflichtet, zum Schutz der Gesundheit und der Umwelt das Produkt, alle im Lieferumfang enthaltenen Elektronikteile und die Batterien zur ordnungsgemäßen Entsorgung bei einer kommunalen Sammelstelle für Elektro- und Elektronik-Altgeräte bzw. für Altbatterien abzugeben. Auch Vertreiber von Elektro- und Elektronikgeräten bzw. Batterien sind zur unentgeltlichen Rücknahme von Altgeräten bzw. Altbatterien verpflichtet. Durch die getrennte Erfassung leisten Sie einen wertvollen Beitrag zur Wiederverwendung, zum Recycling und zu anderen Formen der Verwertung von Altgeräten und Altbatterien. Sie sind verpflichtet, Altbatterien und Altakkumulatoren von Elektro- und Elektronik-Altgeräten, die nicht vom Altgerät umschlossen sind, vor der Abgabe an einer Erfassungsstelle von dem Altgerät zu trennen und getrennt über die örtlichen Sammelstellen zu entsorgen. Wir machen ausdrücklich darauf aufmerksam, dass Sie als Endnutzer eigenverantwortlich für die Löschung personenbezogener Daten auf dem zu entsorgenden Elektro- und Elektronik-Altgerät sind.

### Konformitätshinweis

 Das CE-Zeichen ist ein Freiverkehrszeichen, das sich ausschließlich an die Behörden wendet und keine Zusicherung von Eigenschaften beinhaltet.

 Bei technischen Fragen zum Gerät wenden Sie sich bitte an Ihren Fachhändler.



---

# Package contents

<b>Quantity</b>	<b>Description</b>
1	Homematic IP Rotary Button
1	Clip-on frame
1	Mounting plate
2	Double-sided adhesive strips
2	Screws 3.0 x 30 mm
2	Plugs 5 mm
2	1.5 V LR03/micro/AAA batteries
2	Operating manuals
1	Supplement sheet with safety instructions

Documentation © 2020 eQ-3 AG, Germany

All rights reserved. Translation from the original version in German. This manual may not be reproduced in any format, either in whole or in part, nor may it be duplicated or edited by electronic, mechanical or chemical means, without the written consent of the publisher.

Typographical and printing errors cannot be excluded. However, the information contained in this manual is reviewed on a regular basis and any necessary corrections will be implemented in the next edition. We accept no liability for technical or typographical errors or the consequences thereof.

All trademarks and industrial property rights are acknowledged.

Printed in Hong Kong

Changes may be made without prior notice as a result of technical advances.

154876 (web)

Version 1.1 (10/2023)

---

# Table of contents

1	Information about this manual.....	35
2	Hazard information.....	35
3	Function and device overview .....	37
4	General system information .....	38
5	Start-up .....	38
5.1	Pairing .....	38
5.2	Mounting .....	40
5.2.1	Adhesive strip mounting.....	40
5.2.2	Screw mounting.....	41
5.2.3	Mounting on flush-mounted boxes .....	42
5.2.4	Mounting in existing switches.....	44
6	Operation.....	45
7	Replacing batteries .....	45
8	Troubleshooting .....	47
8.1	Weak battery.....	47
8.2	Command not confirmed.....	47
8.3	Duty cycle .....	48
8.4	Error codes and flashing sequences .....	49
9	Restore factory settings.....	50
10	Maintenance and cleaning.....	51
11	General information about radio operation.....	52
12	Technical specifications.....	53

## 1 Information about this manual

Read this manual carefully before beginning operation with your Homematic IP components. Keep the manual so you can refer to it at a later date if you need to.

If you hand over the device to other persons for use, hand over this manual as well.

### Symbols used:

**Attention!**

This indicates a hazard.

**Please note:**

This section contains important additional information.

## 2 Hazard information



Do not open the device. It does not contain any parts that can be maintained by the user. In the event of an error, have the device checked by an expert.



For safety and licensing reasons (CE), unauthorized change and/or modification of the device is not permitted.



The device may only be operated in dry and dust-free environment and must be protected from the effects of moisture, vibrations, solar or other methods of heat radiation, cold and mechanical loads.



The device is not a toy; do not allow children to play with it. Do not leave packaging material lying around. Plastic films/bags, pieces of polystyrene, etc. can be dangerous in the hands of a child.



We do not assume any liability for damage to property or personal injury caused by improper use or the failure to observe the hazard information. In such cases, any claim under warranty is extinguished! For consequential damages, we assume no liability!



The device may only be operated within residential buildings.



Using the device for any purpose other than that described in this operating manual does not fall within the scope of intended use and shall invalidate any warranty or liability.

### 3 Function and device overview

The Homematic IP Rotary Button is a flexible wireless push-button with three channels for controlling Homematic IP devices, such as dimming actuators. For example, you can easily dim lights bright or dark and switch them on or off.

Thanks to battery operation, the device is highly flexible where mounting and selecting a mounting location are concerned. The device is mounted and removed very easily with the supplied clip-on frame using screws or adhesive strips. It is compatible with a number of different surfaces. It is also possible to integrate the rotary button into existing switches of other manufacturers.

**Device overview** (see figure 1):

- (A) Clip-on frame
- (B) Electronic unit
- (C) Rotary button
- (D) Mounting plate
- (E) System button (pairing button and LED)

## 4 General system information

This device is part of the Homematic IP smart home system and works with the Homematic IP protocol. All devices of the system can be configured comfortably and individually with the user interface of the Central Control Unit CCU3 or flexibly via the Homematic IP smartphone app in connection with the Homematic IP cloud. All available functions provided by the system in combination with other components are described in the Homematic IP Wired Installation Guide. All current technical documents and updates are provided at [www.homematic-ip.com](http://www.homematic-ip.com).

## 5 Start-up

### 5.1 Pairing



**Read this entire section before starting the pairing procedure.**



You can connect the device either to the Homematic IP Access Point or the Central Control Unit CCU3. For detailed information, refer to the Homematic IP User Guide, available for download in the download area of [www.homematic-ip.com](http://www.homematic-ip.com).



First set up your Homematic IP Access Point via the Homematic IP app to enable operation of other Homematic IP devices within your system. For further information, refer to the operating manual of the Access Point.

To integrate the device into your system and to enable control via the Homematic IP app, you must pair the device to your Homematic IP Access Point first.

- Open the Homematic IP app on your smartphone.
- Select the menu item **"Pair device"** (see figure 3).
- To remove the electronic unit **(B)** from the frame **(A)**, take hold of the sides of the electronic unit and pull it out (see figure 2).
- Turn over the electronic unit.
- Remove the insulation strip from the battery compartment of the device.
- Pairing mode remains activated for 3 minutes.



You can manually start the pairing mode for another 3 minutes by pressing the system button **(E)** briefly (see figure 3).

- Your device will automatically appear in the Homematic IP app.
- To confirm, enter the last four digits of the device number (SGTIN) in your app or scan the QR code. Therefore, see the sticker supplied or attached to

- the device.
- Wait until the connection is completed.
  - If connection of the device was successful, the LED **(E)** lights up green (*see figure 3*). The device is now ready for use.
  - If the LED lights up red, try again.
  - Select the desired solution (e.g. light control) for your device.
  - Allocate the device to a room and give the device a name.

## 5.2 Mounting



**Read this entire section before starting to mount the device.**

You can operate the the device with

- the supplied double-sided adhesive strips or
- the supplied screws

to fix it to a wall.

You can also mount the device on a flush-mounting box.

### 5.2.1 Adhesive strip mounting

For mounting the device using the adhesive strips, proceed as follows:

- Choose a site for installation.





Make sure that the mounting surface is smooth, solid, non-disturbed, free of dust, grease and solvents and not too cold to ensure long-time adherence.

- Fix the adhesive strips on the back side of the mounting plate **(D)** in the provided area. You should be able to read the letters on the back side (see figure 4).
- Remove the protective film from the adhesive strips (see figure 5).
- Press the assembled rotary button with the back side to the wall in the position where it should subsequently be attached (see figure 6).

### 5.2.2 Screw mounting



When selecting the installation location, check for electrical wires and power supply cables.

For mounting the device using screws proceed as follows:

- Choose a desired site for installation.
- Position the mounting plate **(D)** on the desired site on the wall. Make sure that the arrow on the front site of the mounting plate is pointing upwards (see figure 7).
- Use a pen to mark the positions of diagonally opposite holes in the mounting plate on the wall (see figure 7).

- Drill the marked holes (*see figure 8*).



If you are working with a stone wall, drill the marked two 5 mm holes and insert the plugs supplied. If you are working with a wooden wall, you can pre-drill 1.5 mm holes to make screws easier to insert.

- Use the supplied screws and plugs to fasten the mounting plate to the wall (*see figure 9*).
- Place the clip-on frame **(A)** onto the plate **(D)** (*see figure 10*).
- Insert the electronic unit **(B)** into the clip-on frame (*see figure 10*). Make sure that “TOP” and the arrows on the back side of the electronic unit point upwards and that the clips on the mounting plate latch into the openings on the electronic unit.

### 5.2.3 Mounting on flush-mounted boxes

You can mount the device on flush-mounting/installation boxes using the screw holes (*see figure 11*).



If the device is mounted to a flush-mounting box, there may be no open conductor ends.



If changes or works have to be made on the house installation (e.g. extension, bypass of switch- or socket inserts) or the low-voltage distribution for mounting or installing the device, the following safety instruction must be considered:



**Please note! Only to be installed by persons with the relevant electro-technical knowledge and experience!\***

Incorrect installation can put

- your own life at risk;
- and the lives of other users of the electrical system.

Incorrect installation also means that you are running the risk of serious damage to property, e.g. because of a fire. You may be personally liable in the event of injuries or damage to property.

## Contact an electrical installer!

### **\*Specialist knowledge required for installation:**

The following specialist knowledge is particularly important during installation:

- The "5 safety rules" to be used:  
Disconnect from mains; Safeguard from switching on again;  
Check that system is de-energised; Earth and short circuit;  
Cover or cordon off neighbouring live parts;

- Select suitable tool, measuring equipment and, if necessary, personal safety equipment;
- Evaluation of measuring results;
- Selection of electrical installation material for safeguarding shut-off conditions;
- IP protection types;
- Installation of electrical installation material;
- Type of supply network (TN system, IT system, TT system) and the resulting connecting conditions (classical zero balancing, protective earthing, required additional measures etc.).

### 5.2.4 Mounting in existing switches

You can mount the device with the frame **(A)** provided or use it with frames of other manufacturers. The electronic unit **(B)** can also be integrated into a multi-gang frame (see figure 12). You can flexibly fix the mounting plate **(D)** to the wall using adhesive strips or screws. For mounting with multiple combinations, make sure that the mounting plate of the device is seamlessly aligned to the already fixed mounting plate/retaining ring.

An overview of compatible switch series is available in the download area of [www.homematic-ip.com](http://www.homematic-ip.com).


## 6 Operation

After the device has been connected and installed, simple operations are available directly on the device. Configuration is possible via the Homematic IP app or the WebUI user interface.

The rotary button **(C)** is used to transmit switching commands to other Homematic IP device like dimming actuators for example. The rotary button offers operation with different gestures:

- rotate clockwise
- rotate anti-clockwise
- button press on the rotary button

## 7 Replacing batteries

If the symbol for empty batteries () appears in the app, replace the used batteries by two new LR03/micro/AAA batteries. You must observe the correct battery polarity.

To replace the batteries of the device, proceed as follows:

- Once mounted, the electronic unit **(B)** can easily be pulled out of the mounting plate **(D)**. To remove the electronic unit from the frame, take hold of the sides of the electronic unit and pull it out (*see figure 2*).
- Turn the electronic unit over to remove or insert the batteries.
- Insert two new 1.5 V LR03/micro/batteries into the battery compartment, making sure that you

- insert them the right way round (see *figure 13*).
- Put the electronic unit back into the frame. Make sure that the clips on the mounting plate latch into the openings on the electronic unit.
  - Pay attention to the flashing signals of the device LED **(E)** while inserting the batteries (see "8.4 Error codes and flashing sequences" on page 49).

Once the batteries have been inserted, the device will perform a self-test (approx. 2 seconds). Afterwards, initialisation is carried out. The test display will indicate that initialisation is complete: orange and green lighting.




Caution! There is a risk of explosion if the battery is not replaced correctly. Replace only with the same or equivalent type. Never recharge non-rechargeable batteries. Do not throw the batteries into a fire. Do not expose batteries to excessive heat. Do not short-circuit batteries. Doing so will present a risk of explosion.

## 8 Troubleshooting

### 8.1 Weak battery

Provided that the voltage value permits it, the device will remain ready for operation also if the battery voltage is low. Depending on the particular load, it may be possible to send transmissions again repeatedly, once the batteries have been allowed a brief recovery period.

If the voltage drops too far during transmission, the empty battery symbol () and the corresponding error code will be displayed in the app (see “8.4 Error codes and flashing sequences” on page 49). In this case, replace the empty batteries by two new batteries (see “7 Replacing batteries” on page 45).

### 8.2 Command not confirmed

If at least one receiver does not confirm a command, the device LED (**E**) lights up red at the end of the failed transmission process. The failed transmission may be caused by radio interference (see “11 General information about radio operation” on page 52). The failed transmission may also be caused by the following:

- Receiver cannot be reached.
- Receiver is unable to execute the command (load failure, mechanical blockade, etc.).
- Receiver is defective.

## 8.3 Duty cycle

The duty cycle is a legally regulated limit of the transmission time of devices in the 868 MHz range. The aim of this regulation is to safeguard the operation of all devices working in the 868 MHz range.

In the 868 MHz frequency range we use, the maximum transmission time of any device is 1% of an hour (i.e. 36 seconds in an hour). Devices must cease transmission when they reach the 1% limit until this time restriction comes to an end. Homematic IP devices are designed and produced with 100% conformity to this regulation.

During normal operation, the duty cycle is not usually reached. However, repeated and radio-intensive pairing processes mean that it may be reached in isolated instances during start-up or initial installation of a system. If the duty cycle is exceeded, this is indicated by one long flash of the device LED **(E)**, and may manifest itself in the device temporarily working incorrectly. The device starts working correctly again after a short period (max. 1 hour).



## 8.4 Error codes and flashing sequences

Error and flashing codes	Meaning	Solution
Short orange flashing*	Radio transmission/ attempting to transmit/data transmission	Wait until the transmission is completed.
1x long green lighting*	Operation confirmed	You can continue operation.
Short orange flashing (every 10 seconds)	pairing mode active	Enter the last four numbers of the device serial number for confirmation (see "5.1 Pairing" on page 38).
Short orange lighting (after green or red confirmation)	Batteries empty	Replace the batteries (see "7 Replacing batteries" on page 45).
1x long red lighting	Transmission failed or duty cycle limit is reached	Try again (see sec. "8.2 Command not confirmed" on page 47 or "8.3 Duty cycle" on page 48).

6x long red flashing	Device defective	Have a look at your app for error message or contact your retailer.
1x orange and 1 x green lighting (after inserting batteries)	Test display	After the test display has stopped, you can continue.

\*Flashing code can be deactivated in the settings

## 9 Restore factory settings



The factory settings of the device can be restored. If you do this, you will lose all your settings.

To restore the factory settings of the wall thermostat, please proceed as follows:

- To remove the electronic unit (**B**) from the frame, take hold of the sides of the electronic unit and pull it out (*see figure 2*).
- Remove a battery.
- Insert the battery ensuring that the polarity is correct (*see figure 7*) and Press and hold down the system button (**E**) for 4 seconds with a pointed object (e.g. a pen) until the LED (**E**) starts flashing orange quickly (*see figure 14*).
- Release the system button again.

- Press and hold down the system button again for 4 seconds, until the status LED lights up green (see *figure 15*).
- Release the system button to finish the procedure.

The device will perform a restart.

## 10 Maintenance and cleaning



The device does not require you to carry out any maintenance other than replacing the battery when necessary. Enlist the help of an expert to carry out any repairs.

Clean the device using a soft, lint-free cloth that is clean and dry. Do not use any detergents containing solvents, as they could corrode the plastic housing and label.

## 11 General information about radio operation

Radio transmission is performed on a non-exclusive transmission path, which means that there is a possibility of interference occurring. Interference can also be caused by switching operations, electrical motors or defective electrical devices.



The range of transmission within buildings can differ greatly from that available in the open air. Besides the transmitting power and the reception characteristics of the receiver, environmental factors such as humidity in the vicinity have an important role to play, as do on-site structural/screening conditions.

Hereby, eQ-3 AG, Maiburger Str. 29, 26789 Leer/Germany declares that the radio equipment type [Markenname] [Gerätekurzbezeichnung] is in compliance with Directive 2014/53/EU. The full text of the EU declaration of conformity is available at the following internet address: [www.homematic-ip.com](http://www.homematic-ip.com)

## 12 Technical specifications

Device short name:	HmIP-WRCR
Supply voltage:	2x 1.5 V LR03/micro/AAA
Current consumption:	100 mA max.
Battery life:	3 years (typ.)
Degree of protection:	IP20
Degree of pollution:	2
Ambient temperature:	5 to 35 °C
Dimensions (W x H x D):	
Without frame:	55 x 55 x 27 mm
Including frame:	86 x 86 x 29 mm
Weight:	91.4 g (including batteries)
Radio frequency band:	868.0-868.60 MHz 869.4-869.65 MHz
Maximum radiated power:	10 dBm
Receiver category:	SRD category 2
Typ. open area RF range:	180 m
Duty cycle:	< 1 % per h/< 10 % per h

### Subject to technical changes.

#### Instructions for disposal



This symbol means that the device and the batteries or accumulators must not be disposed of as household waste, general waste, or in a yellow bin or yellow sack. For the protection of health and the environment, you must take the product, all electronic parts included in the

scope of delivery, and the batteries to a municipal collection point for old electrical and electronic equipment to ensure their correct disposal. Distributors of electrical and electronic equipment or batteries must also take back obsolete equipment or batteries free of charge. By disposing of it separately, you are making a valuable contribution to the reuse, recycling and other methods of recovery of old devices and old batteries. You must separate any old batteries and accumulators of old electrical and electronic devices from the old device if they are not enclosed by the old device before handing it over to a collection point and to dispose of them separately at the local collection points. Please also remember that you, the end user, are responsible for deleting personal data on any old electrical and electronic equipment before disposing of it.

### Information about conformity



The CE sign is a free trading sign addressed exclusively to the authorities and does not include any warranty of any properties.



For technical support, contact your specialist dealer.

Kostenloser Download der Homematic IP App!  
Free download of the Homematic IP app!



Bevollmächtigter des Herstellers:  
Manufacturer's authorised representative:

**eQ-3**

**eQ-3 AG**

Maiburger Straße 29  
26789 Leer / GERMANY  
[www.eQ-3.de](http://www.eQ-3.de)