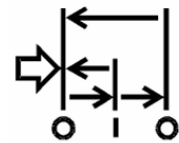
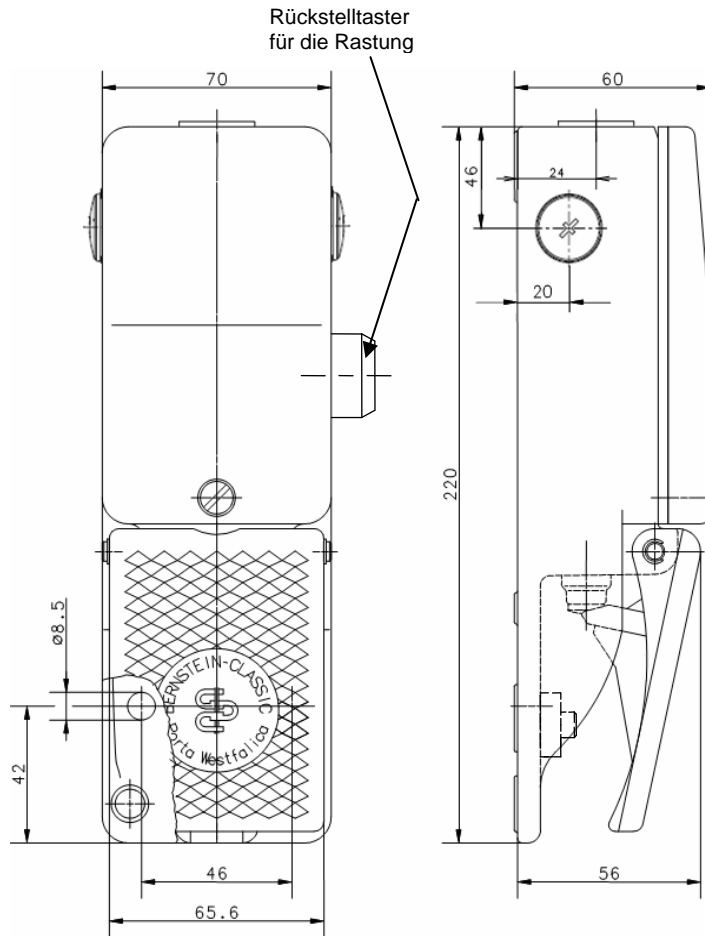


Baureihe F1

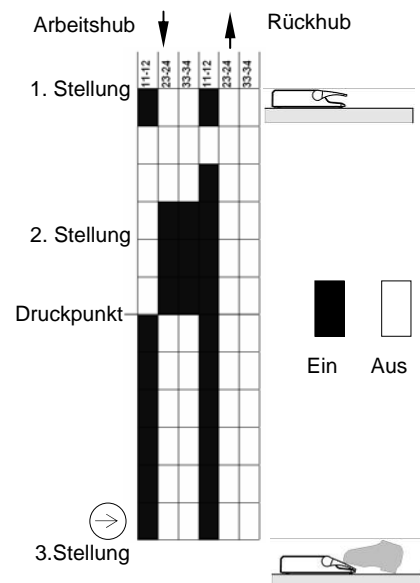
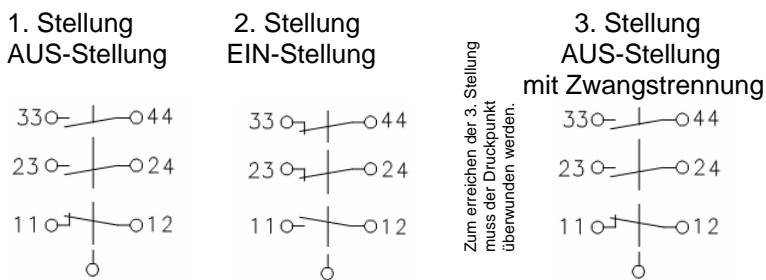
Typbezeichnung **F1-ZSDR**

Artikelnummer **6061500567**



Schaltymbol
(Dreistufen-Zustimmschalter mit Rastung)

Schaltprogramm



Dieses Dokument wird nicht Vertragsgrundlage; die darin enthaltenen Angaben stellen keine Beschreibungen zu erwartender Beschaffenheiten dar, so dass eine Sachmängelhaftung wegen eventueller Abweichungen der tatsächlichen von der hier beschriebenen Beschaffenheit ausgeschlossen ist. Änderungen bleiben vorbehalten.

Ausgabedatum : 11.07.2012 / Blatt 1 von 3
Dokument : 6061500567_de / Stand : 1 / 2035-12

Elektrische Daten		
Bemessungsisolationsspannung	U_i	250 V
Konv. thermischer Strom	I_{the}	5 A
Bemessungsstoßspannungsfestigkeit	U_{imp}	2,5 KV
Bemessungsbetriebsspannung	U_e	240 V AC und 24 V DC
Gebrauchskategorie		AC15: 240 V AC, 1,5 A 50-60 Hz DC13: 24 V DC, 1,0 A
Zwangsöffnung	⊖	nach IEC/EN 60947-5-1, Anhang K
Kurzschlusschutzeinrichtung		D-Sicherung 4 A gG
Schutzklasse		I
Mechanische Daten		
Gehäuse		AL-Druckguß
Deckel		AL-Druckguß
Betätigungselemente		Fußhebel (PA)
Umgebungstemperatur		Arbeitstemperaturbereich: -10°C bis +50°C Lagertemperaturbereich: -25°C bis +70°C
Kontaktart		1 Öffner, 2 Schließer (Zb)
Schalkraft (Pedalmitte)	1.Stellung	10 N
	2.Stellung	25 N
Druckpunkt		≈ 200 N
Mechanische Lebensdauer		
Abfolge der Schaltstellungen:	1 – 2 – 1	10 x 10 ⁶ Schaltspiele
oder:	1 – 2 – 3 – 1	1 x 10 ⁶ Schaltspiele
Schalzhäufigkeit		max. 30/min
Befestigung		2 Schrauben M8
Anschlussart		6 Schraubanschlüsse (M3,5) mit quadr. Klemmplatten
Schutzleiteranschlüsse		2 x M4
Leiterquerschnitte		Eindrätig 0,5 – 1,5 mm ² Litze mit Aderendhülse 0,5 – 1,5 mm ²
Kabeleinführung		3 x M20 x 1,5
		(2 x Blindkappe verschlossen 1 x mit Staubschutzstopfen)
Gewicht		ca. 1,6 kg
Schutzart		IP67 nach IEC/EN 60529
Kennzahlen für Sicherheitstechnik		nach Richtlinie 2006/95/EG
B10d - Wert		1 x 10 ⁵
Vorschriften		
		VDE 0660 T100, DIN EN 60947-1, IEC 60947-1
		VDE 0660 T200, DIN EN 60947-5-1, IEC 60947-5-1
		DIN EN 61326-3-1
		EN 13849
		DIN EN 60947-5-8; GS-ET-22
EG-Konformität		nach Richtlinie 2006/95/EG
Zulassung		cUL _{US} DGUV

Dieses Dokument wird nicht Vertragsgrundlage; die darin enthaltenen Angaben stellen keine Beschreibungen zu erwartender Beschaffenheiten dar, so dass eine Sachmängelhaftung wegen eventueller Abweichungen der tatsächlichen von der hier beschriebenen Beschaffenheit ausgeschlossen ist. Änderungen bleiben vorbehalten.

Ausgabedatum : 11.07.2012 / Blatt 2 von 3
Dokument : 6061500567_de / Stand : 1 / 2035-12

Funktion

Arbeitskontakte: 23 – 24, 33 – 44; Meldekontakt: 11 – 12

- Stellung 1: AUS-Stellung der Arbeitskontakte (Pedal ist nicht gedrückt)
- Stellung 2: Ein-Stellung der Arbeitskontakte (Pedal ist bis zum Druckpunkt gedrückt)
- Stellung 3: AUS-Stellung der Arbeitskontakte (Drei-Stellungs-Zustimmschalter ist verrastet)

Wenn der Drei-Stellungs-Zustimmschalter gedrückt in Stellung 2 ist, kehrt er in Stellung 1 zurück, wenn er losgelassen wird. Der Drei-Stellungs-Zustimmschalter wechselt von Stellung 2 in Stellung 3, wenn er über den Widerstand des Druckpunktes betätigt wird. In Stellung 3 ist der Schalter verrastet und kann nur durch Drücken der Rückstelltaste in Stellung 1 zurückgebracht werden.

Das Betätigen der Arbeitskontakte erfolgt dabei über eine Zwangsöffnung.

Im Rückhub bleiben die Arbeitskontakte geöffnet.

Bemerkungen

Angegebene Schutzart (IP -Code) gilt nur bei geschlossenem Deckel und Verwendung eines dem Klemmbereich der o. a. Kabelverschraubung geeigneten Kabels.