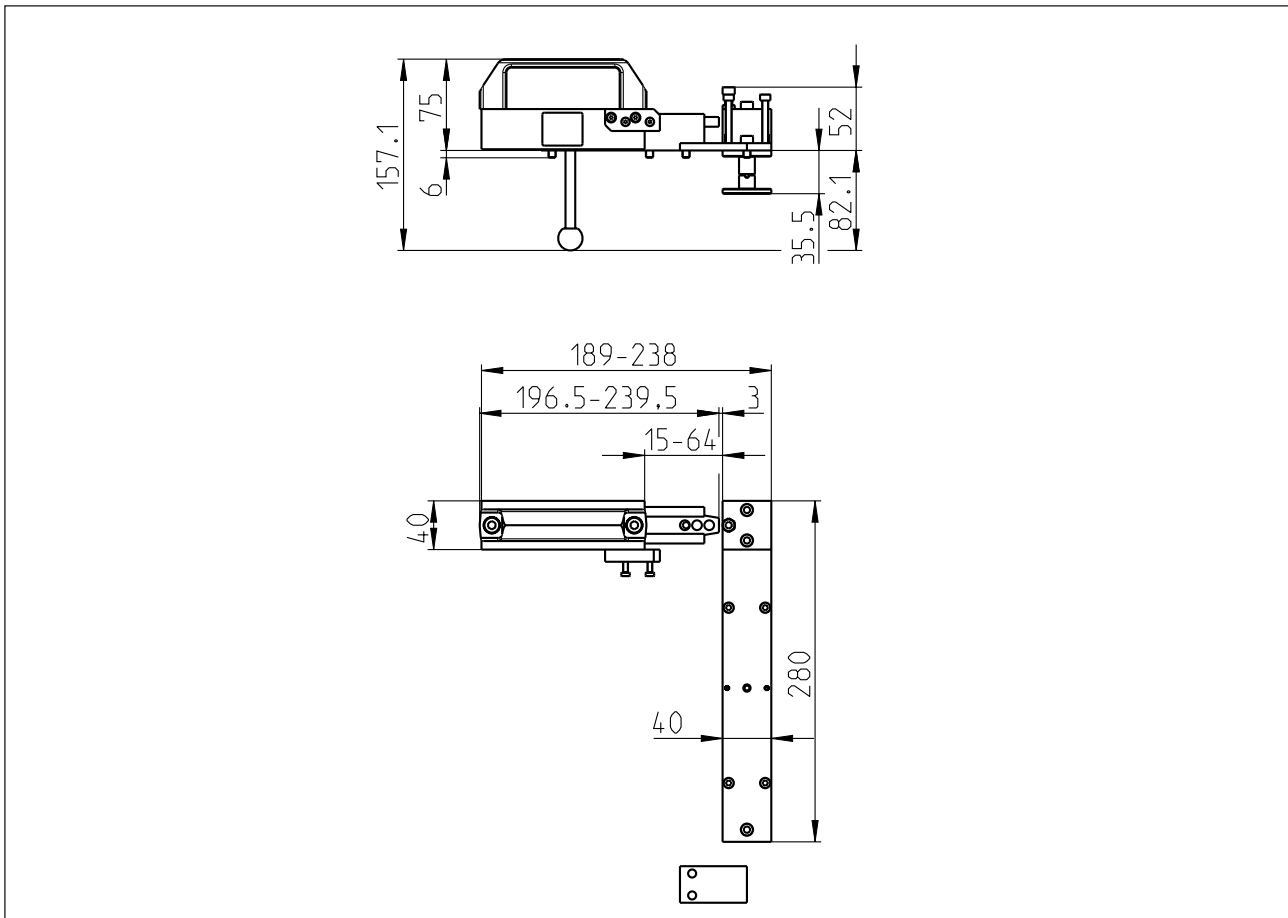


Riegelkomplettsystem Baureihe BF

Typbezeichnung **BF1-SLC ES**

Artikelnummer **6051201008**



Mechanische Daten

Grundplatte / Trägerprofile	Aluminium
Griff	PA
Riegel	Stahl
Fluchentriegelung	Stahl mit Kunststoffgriff
Notensperrung	Aluminiumlegierung
Arretierung	Kugeldruckstück
Mechanische Lebensdauer	tbd
Befestigung	Tür: 3 x M6 Rahmen: 3 x M6
Gewicht	≈ 0,90 kg
Einbaulage	rechts / links angeschlagen

Vorschriften

In Verbindung mit dem Sicherheitsschalter dient der Riegel als mechanische Zuhaltung nach DIN EN ISO 12100 und DIN EN ISO 14119.

Bemerkungen

Passend zum BF1-SLC ES kann ein SLC - Sicherheitsschalter erworben werden.
Das Befestigungsmaterial ist dem BF1-SLC ES beigelegt.