

ⓓ **Bedienungsanleitung**

Heizungsthermostat mit WLAN und Sensor

Best.-Nr. 2250410

Bestimmungsgemäße Verwendung

Bei diesem Produkt handelt es sich um ein Heizungsthermostat, das für die Temperaturregelung in Verbindung mit einer elektrischen Heizung vorgesehen ist. Um das Produkt in Betrieb nehmen zu können, muss es direkt an die Netzspannung angeschlossen werden. Anschließend kann ein ebenfalls über die Netzspannungsversorgung betriebener Verbraucher daran angeschlossen und durch Regelung der Temperatur ein- oder ausgeschaltet werden.

Das Heizungsthermostat ist mit einem internen und einem externen Sensor (Fühler) ausgestattet. Der externe Sensor ist dafür vorgesehen, die Temperatur an einem anderen Ort als den des Thermostats zu messen, also z. B. auf dem Fußboden bei einer elektrischen Fußbodenheizung.

Das Produkt verfügt zudem über eine aktivierbare Tastensperre zum Schutz vor Fehlbedienung und einen fest verbauten Stützkondensator zur Datensicherung bei einem Stromausfall.

Das Gerät, bzw. dessen Gehäusekomponente, entspricht der Schutzart IP20 und ist ausschließlich für die Montage in trockenen Innenräumen geeignet. Verwenden Sie sie also nicht im Freien. Der Kontakt mit Feuchtigkeit, z. B. im Badezimmer, ist unbedingt zu vermeiden.

Aus Sicherheits- und Zulassungsgründen dürfen Sie das Produkt nicht umbauen und/oder verändern. Sollten Sie das Produkt für andere als die zuvor beschriebenen Zwecke verwenden, kann das Produkt beschädigt werden. Eine unsachgemäße Verwendung kann außerdem zu Gefahren wie Kurzschlüsse, Brände oder elektrischen Schlägen führen. Lesen Sie sich die Bedienungsanleitung sorgfältig durch und bewahren Sie sie sicher auf. Reichen Sie das Produkt nur zusammen mit der Bedienungsanleitung an Dritte weiter.

Dieses Produkt erfüllt die gesetzlichen nationalen und europäischen Anforderungen. Alle enthaltenen Firmennamen und Produktbezeichnungen sind Warenzeichen der jeweiligen Inhaber. Alle Rechte vorbehalten.

Lieferumfang

- Thermostat
- 2 x Befestigungsschraube
- Externer Sensor
- Bedienungsanleitung

Aktuelle Bedienungsanleitungen

Laden Sie aktuelle Bedienungsanleitungen über den Link www.conrad.com/downloads herunter oder scannen Sie den abgebildeten QR-Code. Befolgen Sie die Anweisungen auf der Webseite.



Symbol-Erklärung

- Das Symbol mit dem Blitz im Dreieck weist auf Gefahren für Ihre Gesundheit hin, z. B. Stromschläge.
- Das Symbol mit dem Ausrufezeichen im Dreieck weist auf wichtige Informationen in dieser Bedienungsanleitung hin. Lesen Sie diese Informationen immer aufmerksam.
- Das Pfeilsymbol weist auf besondere Informationen und Empfehlungen zur Bedienung hin.
- Das Produkt ist ausschließlich zum Einsatz und der Verwendung in trockenen Innenräumen geeignet, es darf nicht feucht oder nass werden.
- Das Produkt entspricht der Schutzklasse II (verstärkte oder doppelte Isolierung, Schutzisolierung).
- Beachten Sie die Bedienungsanleitung!

Sicherheitshinweise



Lesen Sie sich die Bedienungsanleitung sorgfältig durch und beachten Sie insbesondere die Sicherheitshinweise. Sollten Sie die in dieser Bedienungsanleitung aufgeführten Sicherheitshinweise und Informationen für einen ordnungsgemäßen Gebrauch nicht beachten, übernehmen wir keine Haftung für daraus resultierende Personen- oder Sachschäden. Darüber hinaus erlischt in solchen Fällen die Gewährleistung/Garantie.

a) Allgemeines

- Das Produkt ist kein Spielzeug. Halten Sie es von Kindern und Haustieren fern.
- Lassen Sie das Verpackungsmaterial nicht achtlos liegen. Dieses könnte andernfalls für Kinder zu einem gefährlichen Spielzeug werden.
- Schützen Sie das Produkt vor extremen Temperaturen, direkter Sonneneinstrahlung, starken Erschütterungen, hoher Feuchtigkeit, Nässe, brennbaren Gasen, Dämpfen und Lösungsmitteln.
- Setzen Sie das Produkt keiner mechanischen Beanspruchung aus.
- Sollte kein sicherer Betrieb mehr möglich sein, nehmen Sie das Produkt außer Betrieb und schützen Sie es vor unbeabsichtigter Verwendung. Der sichere Betrieb ist nicht mehr gewährleistet, wenn das Produkt
 - sichtbare Schäden aufweist,
 - nicht mehr ordnungsgemäß funktioniert,
 - über einen längeren Zeitraum unter ungünstigen Umgebungsbedingungen gelagert wurde oder
 - erheblichen Transportbelastungen ausgesetzt wurde.
- Gehen Sie stets vorsichtig mit dem Produkt um. Stöße, Schläge oder sogar das Herunterfallen aus geringer Höhe können das Produkt beschädigen.
- Wenden Sie sich an eine Fachkraft, sollten Sie Zweifel in Bezug auf die Arbeitsweise, die Sicherheit oder den Anschluss des Geräts haben.
- Sollten Sie noch Fragen haben, die in dieser Bedienungsanleitung nicht beantwortet wurden, wenden Sie sich an unseren technischen Kundendienst oder anderes Fachpersonal.

b) Einbau/Anschluss

Achtung, wichtiger Hinweis!

Der Einbau und Anschluss dieses Produkts darf nur durch Personen erfolgen, die entsprechende Kenntnisse und praktische Erfahrung im Umgang mit Elektroinstallationen vorweisen können! *)

Durch eine unsachgemäße Installation riskieren Sie:

- Ihr eigenes Leben.
- das Leben desjenigen, der das elektrische Gerät in Betrieb nimmt.

Bei unsachgemäßer Installation riskieren Sie zudem schwere Sachschäden, z. B. durch einen Brand.

Beachten Sie, dass Sie bei Personen- und Sachschäden persönlich zur Verantwortung gezogen werden können.

Wenden Sie sich daher stets an einen Elektrorinstallateur!

***) Erforderliche Fachkenntnisse für die Installation:**

Für die Installation sind insbesondere Fachkenntnisse in den folgenden Bereichen erforderlich:

- Die anzuwendenden „fünf Sicherheitsregeln“: Freischalten (Trennen von der Spannungsversorgung); Gegen Wiedereinschalten sichern; Spannungsfreiheit all-

polig feststellen; Erden und Kurzschließen; Benachbarte, unter Spannung stehende Teile abdecken oder abschranken

- Einsatz von geeigneten Werkzeugen, Messgeräten und persönlicher Schutzausrüstung, sofern dies erforderlich ist
- Auswertung von Messergebnissen
- Verwendung von elektrischem Installationsmaterial, um die Voraussetzungen für eine sichere Trennung von der Spannungsversorgung zu gewährleisten

- IP-Schutzarten
- Anbringung elektrischer Isoliermaterialien
- Art des Versorgungsnetzes (TN-System, IT-System, TT-System) und die daraus folgenden Anschlussbedingungen (klassische Nullung, Schutzerdung, erforderliche Zusatzaßnahmen usw.)

Sollten Sie auch nur in einem der oben genannten Bereiche nicht über ausreichend Kenntnisse verfügen, sollten Sie sowohl von der Montage als auch vom eigenständigen Anschließen unbedingt absehen und einen Fachmann beauftragen.

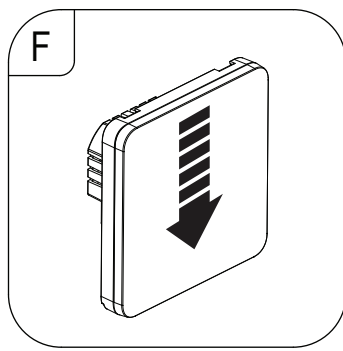
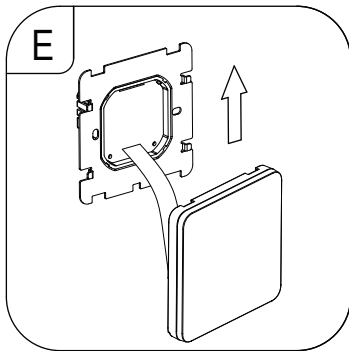
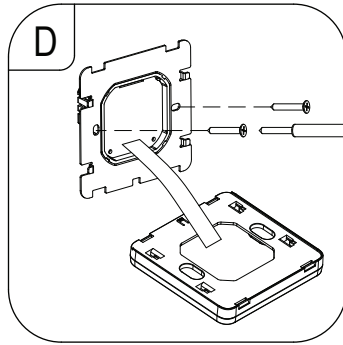
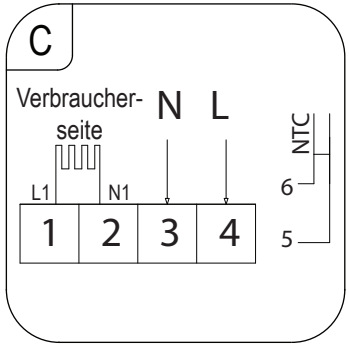
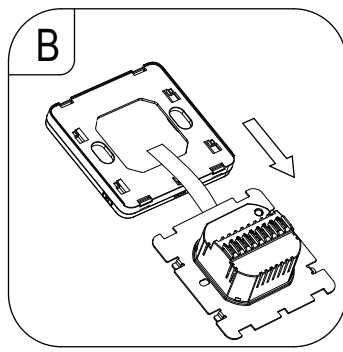
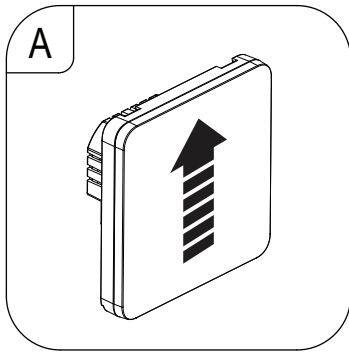
Weitere Warnhinweise:

- Bei dem Produkt handelt es sich um ein Betriebsmittel der Schutzklasse II (verstärkte der doppelte Isolierung). Es ist darauf zu achten, dass die Isolierung des Gehäuses weder beschädigt noch zerstört wird.
- Noch vor der Montage sind sämtliche Pole von der Netzspannung zu trennen, z. B. über eine Fehlerstrom-Schutzeinrichtung (RCD). Zwischen der Fehlerstrom-Schutzeinrichtung (RCD) und dem Produkt muss sich eine entsprechend dimensionierte Sicherung bzw. ein Leitungsschutzschalter befinden.
- Anschluss und Montage dürfen nur im spannungsfreien Zustand vorgenommen werden. Deaktivieren Sie hierzu den Leitungsschutzschalter und den Fehlerstromschutzschalter, wodurch sämtliche Pole von der Netzspannung getrennt bzw. spannungsfrei geschaltet werden. Sichern Sie diese vor unberechtigtem Wiedereinschalten, z. B. mit einem Warnschild. Überprüfen Sie die Spannungsfreiheit anschließend mit einem geeigneten Messgerät (z. B. Digitalmultimeter).
- Von dem Anschließen des Produkts an die Stromversorgung, unmittelbar nachdem es von einer kalten in eine warme Umgebung gebracht wurde (z. B. während des Transports), ist dringend abzusehen. Das dabei entstehende Kondenswasser kann zu irreparablen Schäden am Produkt führen. Darüber hinaus besteht die Gefahr eines elektrischen Schlags!
- Lassen Sie das Produkt stets zuerst einmal auf Zimmertemperatur kommen. Warten Sie, bis etwaiges Kondenswasser vollständig verdunstet ist. Dies kann unter Umständen mehrere Stunden in Anspruch nehmen. Erst danach darf das Gerät montiert, an die Spannungsversorgung angeschlossen und in Betrieb genommen werden.
- Verwenden Sie das Produkt nicht in Räumen, die widrige Umgebungsbedingungen wie z. B. brennbare Gase, Dämpfe oder Staubpartikel aufweisen bzw. aufweisen könnten! Es besteht Explosionsgefahr!

c) Schutzklasse

- Dieses Gerät, bzw. dessen Gehäusekomponente, entspricht der Schutzart IP20 und ist ausschließlich für den Betrieb in trockenen Innenräumen geeignet.
- Zusätzlich ist es mit einer Schutzvorrichtung gegen das Berühren spannungsführender Teile und das Eindringen von Fremdkörpern, die größer als 12,5 mm sind, versehen.
- Gegen Wasser, brennbare Gase und Dämpfe besteht hingegen kein Schutz.

Installation



1. Um die Frontblende entfernen zu können, müssen Sie zunächst den vorderen Teil mit dem Display nach oben schieben (A). Die beiden Teile sind durch ein Flachbandkabel miteinander verbunden (B).

→ Bei Bedarf lässt sich das Flachbandkabel auch von der Frontblende trennen. Achten Sie jedoch darauf, dass es dabei keinen Schaden nimmt.

2. Auf der Rückseite des Wandthermostats (C) befinden sich 6 Klemmen für den Anschluss:

- der Hauptstromversorgung
- der elektrischen Last (Verbraucher) und
- des externen NTC-Temperatursensors.

• Schließen Sie Neutralleiter und Phase der Netzstromversorgung an die Eingänge 3 und 4 an.

• Schließen Sie den Verbraucher (z. B. einen elektrischen Heizkörper oder eine elektrische Fußbodenheizung) an die entsprechenden Ausgänge 1 und 2 an.



Sollte der Verbraucher den Anschluss an einen Schutzleiter vorsehen, so ist dieser separat zu installieren. Das Thermostat selbst ist ein Betriebsmittel der Schutzklasse II und muss als solches nicht an einen Schutzleiter angeschlossen werden.

3. Möchten Sie zusätzlich einen externen Temperatursensor (Fühler) verwenden, ist dieser an die Klemmen 5 und 6 (C) anzuschließen. Die Polarität muss hierbei nicht berücksichtigt werden, weshalb Sie die Drähte nach Belieben anschließen können.



Achten Sie beim Verlegen der Anschlusskabel darauf, dass sie nicht durch scharfe Kanten beschädigt werden. Greifen Sie unter keinen Umständen auf Nägel, Schrauben oder dergleichen zurück, um die Kabel zu befestigen.

4. Setzen Sie das Wandthermostat in die Unterputz-/Aufputzdose ein und befestigen Sie es mit den beiliegenden Schrauben (D).



Achten Sie darauf, dass die Kabel beim Einsetzen des Wandthermostats in die Unterputz-/Aufputzdose nicht beschädigt werden.

5. Schließen Sie nun ggf. das Flachbandkabel wieder an. Da es sich ausschließlich in einer Richtung anschließen lässt, ist auf die Anwendung jeglicher Gewalt unbedingt zu verzichten.

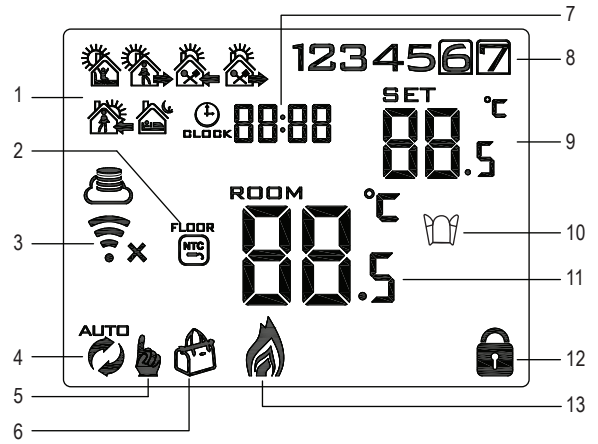
6. Setzen Sie die Frontblende auf (E) und drücken Sie sie nach unten (F). Achten Sie darauf, dass diese hörbar einrastet.

7. Schalten Sie die Netzspannung zu.

8. Das Wandthermostat kann nun in Betrieb genommen werden.

Bedienelemente und Komponenten

a) Display



- | | | | |
|---|--|----|--|
| 1 | Sechs programmierbare Zeiträume | 8 | Wochentag (1 = Montag, 7 = Sonntag) |
| 2 | Aktivitätsanzeige des externen Sensors | 9 | Einstellung der Solltemperatur |
| 3 | WLAN-Status | 10 | Offenes Fenster (aktiviert) |
| 4 | Automatikbetrieb | 11 | Gemessene Temperatur (interner oder externer Fühler) |
| 5 | Handbetrieb | 12 | Tastensperre |
| 6 | Urlaubsmodus | 13 | Heizbetrieb |

b) Symbole

Symbol	Taste	Symbol	Taste
	Blinkt, wenn das Gerät über den „EZ-Modus“ mit der SmartLife-App verbunden ist.		Automatikbetrieb: Der einprogrammierte Wochenplan wird ausgeführt.
	Blinkt, wenn das Gerät über den „AP-Modus“ mit der SmartLife-App verbunden ist.		Das Gerät wird im Handbetrieb verwendet.
	Die WLAN-Verbindung ist unterbrochen.		Der Automatikbetrieb wird vorübergehend manuell außer Kraft gesetzt.
	Bei aktivierter Tastensperre erscheint das Symbol auf dem Display. Bei deaktivierter Tastensperre bleibt das Symbol verborgen.		Urlaubsmodus: Legen Sie die Anzahl der Tage, die Sie nicht zu Hause sein werden, und die gewünschte Temperatur fest.
	Befindet sich das Gerät im Heizbetrieb, wird das Symbol auf dem Display angezeigt. Befindet sich das Gerät nicht im Heizbetrieb, bleibt das Symbol verborgen.		Dieses Symbol weist darauf hin, dass aktuell die Temperatur des externen NTC-Sensors (Fühler) angezeigt wird. Änderungen an der erweiterten Einstellung „N2“ sind wie folgt vorzunehmen: „Erweiterte Einstellungen“ → „BN“ → „N2“.
	Bei Auslösung des Kontakts wird das „Offenes Fenster“-Symbol angezeigt.		

c) Tastenfunktionen

Taste	Funktion
	Drücken Sie darauf, um das Gerät ein- oder auszuschalten.
	<ul style="list-style-type: none"> • Drücken Sie darauf, um zwischen dem Automatik- und dem Handbetrieb umzuschalten. • Aufrufen der erweiterten Einstellungen: Schalten Sie das Gerät aus und halten Sie die Taste drei bis fünf Sekunden lang gedrückt. • Vornehmen von Programmeinstellungen: Schalten Sie das Gerät ein und halten Sie die Taste drei bis fünf Sekunden lang gedrückt. • Aufrufen der allgemeinen Einstellungen: Halten Sie die Taste bei ausgeschaltetem Gerät drei bis fünf Sekunden lang gedrückt.
	<ul style="list-style-type: none"> • Drücken Sie darauf, um eine Einstellung zu bestätigen. • Drücken Sie im Normalbetrieb einmal darauf, um die Uhrzeit und den Wochentag einzustellen. • Halten Sie die Taste im Normalbetrieb drei bis fünf Sekunden lang gedrückt, um in die Einstellungen des „Urlaubsmodus“ zu gelangen. • Halten Sie die Taste bei ausgeschaltetem Gerät drei bis fünf Sekunden lang gedrückt, um die erweiterten Einstellungen aufzurufen.
	<ul style="list-style-type: none"> • Drücken Sie darauf, um den angezeigten Wert zu erhöhen. • Halten Sie die Taste gedrückt, um die vom externen Temperatursensor gemessene Temperatur anzuzeigen. <ul style="list-style-type: none"> - Voraussetzung ist, dass ein externer Sensor angeschlossen ist. - Die erweiterte Einstellung „N3“ muss aktiviert sein. Wählen Sie dazu „Erweiterte Einstellungen“ → „BN“ → „N3“. • Drücken Sie darauf, um den Automatikbetrieb vorübergehend außer Kraft zu setzen und die Temperatur manuell zu erhöhen (für den Automatikbetrieb festgelegte Einstellungen bleiben auch nach Abschluss der manuellen Überbrückung bestehen).
	<ul style="list-style-type: none"> • Drücken Sie darauf, um den angezeigten Wert zu verringern. • Halten Sie die Taste gedrückt, um die Tastensperre zu aktivieren bzw. zu deaktivieren. • Drücken Sie darauf, um den Automatikbetrieb vorübergehend außer Kraft zu setzen und die Temperatur manuell zu erhöhen (für den Automatikbetrieb festgelegte Einstellungen bleiben auch nach Abschluss der manuellen Überbrückung bestehen).

Inbetriebnahme und Verwendung

a) Ein/Ausschalten

- Drücken Sie auf die -Taste, um das Wandthermostat ein- oder auszuschalten.
- Wird das Thermostat ausgeschaltet, erlischt die Anzeige und die Temperaturregelung stellt den Betrieb ein.

b) Uhrzeit und Wochentag einstellen

→ Das Wandthermostat muss hierzu zunächst einmal eingeschaltet sein und sich im Normalbetrieb befinden (verlassen Sie die „Systemeinstellungen“). Wird etwa 10 Sekunden lang keine der Tasten betätigt, wird das Einstellmenü geschlossen und die Einstellungen werden automatisch gespeichert.

1. Drücken Sie auf , damit die Minutenanzeige zu blinken beginnt.
 - Verwenden Sie nun die Tasten und , um den Wert anzupassen.
 - Drücken auf , um die Einstellung zu speichern.
2. Stunden einstellen:
 - Verwenden Sie nun die Tasten und , um den Wert anzupassen.
 - Drücken auf , um die Einstellung zu speichern.
3. Wochentag festlegen (1 = Montag... 7 = Sonntag).
 - Verwenden Sie nun die Tasten und , um den Wert anzupassen.
 - Drücken auf , um die Einstellung zu speichern.
4. Die Einstellungen werden gespeichert und das Thermostat kehrt in den Normalbetrieb zurück.

c) Zwischen Automatik- und Handbetrieb umschalten

→ Voraussetzung ist auch hier wieder, dass das Wandthermostat eingeschaltet ist und sich im Normalbetrieb befindet (verlassen Sie die „Systemeinstellungen“).

1. Durch Drücken der -Taste schalten Sie zwischen dem Automatik- () und dem Handbetrieb () um.
 - Automatikbetrieb: Die Temperaturregelung richtet sich nach den Einstellungen, die für das aktive Programm festgelegt wurden.
 - Handbetrieb: Die Temperatur lässt sich über die Tasten / manuell einstellen.

d) Automatikbetrieb manuell überbrücken

→ Voraussetzung ist auch hier wieder, dass das Wandthermostat eingeschaltet ist und sich im Normalbetrieb befindet (verlassen Sie die „Systemeinstellungen“).

- Möchten Sie die Temperatur, die für den Automatikbetrieb festgelegt wurde, vorübergehend ändern, können Sie dies mit den Tasten / . Auf dem Display werden daraufhin die Symbole und gleichzeitig angezeigt.
- Die über die manuelle Überbrückung vorgenommenen Einstellungen bleiben bis zum Beginn des nächsten Zeitintervalls erhalten. Das bedeutet:
 - Die manuelle Überbrückung wird deaktiviert und das Thermostat kehrt in den Automatikbetrieb zurück.
 - Das -Symbol wird ausgeblendet.

e) Tastensperre

- Möchten Sie die Tastensperre (Kindersicherung) aktivieren oder deaktivieren, halten Sie rund fünf Sekunden lang die -Taste gedrückt.
- Das Schloss-Symbol weist Sie daraufhin, dass die Kindersicherung aktiviert ist.

→ Je nach den unter „Systemeinstellungen“ → „Allgemein“ → „A3“ festgelegten Einstellungen stehen Ihnen zwei verschiedene Kindersicherung zur Auswahl:
 0 = Bis auf die Ein-/Aus-Taste sind alle Tasten gesperrt.
 1 = Alle Tasten sind gesperrt.

Urlaubsmodus

→ Voraussetzung ist auch hier wieder, dass das Wandthermostat eingeschaltet ist und sich im Normalbetrieb befindet (verlassen Sie die „Systemeinstellungen“). Verwenden Sie den Urlaubsmodus, um für die Tage, an denen Sie nicht zu Hause sein werden, bestimmte Zeitintervalle und Temperaturen festzulegen.

Aktivieren

1. Halten Sie drei bis fünf Sekunden lang die -Taste gedrückt, bis das -Symbol im Display erscheint.
2. Aktivieren Sie nun den Urlaubsmodus.
 - Verwenden Sie nun die Tasten und , um den Wert anzupassen.
 - Drücken auf , um die Einstellung zu speichern.
3. Legen Sie für die Anzahl der Tage, die Sie nicht zu Hause sein werden, einen Wert zwischen „1 - 30“ fest.
 - Verwenden Sie nun die Tasten und , um den Wert anzupassen.
 - Drücken auf , um die Einstellung zu speichern.
4. Stellen Sie die Temperatur ein.
 - Verwenden Sie nun die Tasten und , um den Wert anzupassen.
 - Drücken auf , um die Einstellung zu speichern.
5. Anschließend bleibt das -Symbol dauerhaft im Display eingeblendet und weist darauf hin, dass der Urlaubsmodus aktiviert ist.

Urlaubsmodus deaktivieren

Mit einem Druck auf die -Taste deaktivieren Sie den Urlaubsmodus und kehren wieder in den Hand- oder Automatikbetrieb zurück.

Thermostat mit der Smart Life-App koppeln

1. Nehmen Sie zunächst das Thermostat durch einen Druck auf in Betrieb.
2. Sollte die Hintergrundbeleuchtung ausgeschaltet sein, schalten Sie sie durch Drücken der -Taste ein, und halten anschließend etwa drei bis fünf Sekunden lang die Tasten und gedrückt, um den Kopplungsmodus zu aktivieren.

→ Kopplung: „Gerät hinzufügen“ → „Kleine Haushaltsgeräte“ → „Thermostat“ → „EZ-Modus“ <oder> „AP-Modus“.

Programmierung des Wochenplans

a) Übersicht

Sechs Zeiträume

Sie haben die Möglichkeit, für jeden einzelnen der sechs, den Tag unterteilenden Zeiträume eine eigene Temperatureinstellung festzulegen. Welcher der Zeiträume aktuell aktiviert ist, wird Ihnen durch ein entsprechendes Symbol angezeigt.

→ Im Folgenden haben wir Ihnen die Festlegung verschiedener Uhrzeiten und Temperaturen für die einzelnen Zeiträume einmal dargestellt:

1: Aufwachen	2: Außer Haus	3: Zu Hause	4: Außer Haus	5: Zu Hause	6: Nachtruhe
06:00	08:00	11:30	13:30	17:00	22:00
20 °C	15 °C	15 °C	15 °C	15 °C	15 °C

Wochentakt

→ Wochentakte basieren auf dem ausgewählten Programm. Wählen Sie dazu „Systemeinstellungen“ → „Allgemein“ → „A6“.

Programm	Symbol	Wochentakt
0		5 Tage identisch / 2 Tage identisch
1		6 Tage identisch / 1 Tag individuell
2		7 Tage identisch

b) Wochenplan einprogrammieren

Allgemeine Einstellungen vornehmen

1. Setzen Sie zunächst das Thermostat durch einen Druck auf außer Betrieb.
2. Halten Sie dann drei bis fünf Sekunden lang die -Taste gedrückt, um die Einstellungen aufzurufen.
3. Drücken Sie die Taste **SET**, um zur Einstellung „A6“ zu gelangen.
4. Wählen Sie nun über die Tasten / das gewünschte Programm (0, 1, 2).
5. Drücken Sie erneut auf , um das Einstellmenü zu verlassen. Die Einstellungen werden auch dann gespeichert, wenn etwa 10 Sekunden lang keine Betätigung der Tasten erfolgt.

Zeitplan einprogrammieren

1. Nehmen Sie zunächst das Thermostat durch einen Druck auf in Betrieb.
2. Sollte die Hintergrundbeleuchtung ausgeschaltet sein, schalten Sie sie durch Drücken der -Taste ein, und halten anschließend etwa drei bis fünf Sekunden lang die -Taste gedrückt, um die Einstellungen aufzurufen.

→ Auf dem Display erscheint daraufhin das Symbol des ersten Zeitraums „1: Aufwachen“ und die Uhrzeit beginnt zu blinken.

3. Stellen Sie die Uhrzeit ein (Stunden:Minuten).
 - Verwenden Sie nun die Tasten und , um den Wert anzupassen.
 - Drücken Sie , um die Einstellung zu speichern und die Temperatur festzulegen.
4. Stellen Sie die Temperatur auf den gewünschten Wert ein.
 - Verwenden Sie nun die Tasten und , um den Wert anzupassen.
 - Drücken Sie , um die Einstellung zu speichern und den nächsten Zeitraum anzupassen.

→ Auf dem Display erscheint nun das Symbol des nächsten Zeitraums „2: Außer Haus“ und die Uhrzeit beginnt zu blinken.

5. Wiederholen Sie zum Anpassen aller sechs Zeiträume einfach die Schritte 3 bis 4.
6. Wird etwa 10 Sekunden lang keine der Tasten betätigt, werden die Einstellungen automatisch gespeichert.

c) Programmierten Zeitplan aktivieren/deaktivieren

- Mit einem Druck auf die -Taste können Sie den programmierten Zeitplan aktivieren oder deaktivieren.
- Ist der Zeitplan aktiviert, erkennen Sie dies an dem -Symbol.

Systemeinstellungen und Standardwerte

Eine Anpassung der Systemeinstellungen kann dazu führen, dass der Betrieb des Thermostats nicht mehr störungsfrei möglich ist. Lesen Sie sich deshalb sämtliche Anweisungen sorgfältig durch, bevor Sie Änderungen an ihnen vornehmen. Sollte bereits eine Störung vorliegen, finden Sie im Abschnitt „Problembehandlung“ möglicherweise eine geeignete Maßnahme zur Behebung.

a) Allgemeines

1. Setzen Sie zunächst das Thermostat durch einen Druck auf außer Betrieb.
2. Halten Sie dann drei bis fünf Sekunden lang die -Taste gedrückt, um zu den allgemeinen Einstellungen zu gelangen.
 - Drücken Sie nun wiederholt auf die -Taste, um aus den Einstellungen „A1“ bis „AE“ die gewünschte auszuwählen.
 - Verwenden Sie zum Anpassen der Werte die Tasten / .
3. Drücken Sie erneut auf , um das Einstellmenü zu verlassen. Die Einstellungen werden auch dann gespeichert, wenn etwa 10 Sekunden lang keine Betätigung der Tasten erfolgt.

Beschreibung	Systemeinstellungen / Standardwerte
A1	Temperaturabweichung Einstellbereich: -9 bis +9 °C; Standard: Gemessene Temperatur ±0,5 °C
A2	Schaltdifferenz (Hysterese) Einstellbereich: 0,5 bis 2,5 °C; Standard: 1 °C Beispiel: Bei einer Einstellung von 1 °C und einer vom Thermostat gemessenen Temperatur von +20 °C schaltet das Thermostat die Heizung bei +19 °C ein und bei +21 °C wieder aus.
A3	Tastensperre Einstellungen: 0 = Bis auf die Ein-/Aus-Taste sind alle Tasten gesperrt; 1 = Alle Tasten sind gesperrt Standard: 0
A4	Verhalten nach Stromausfall Einstellungen: 0 = Rückkehr zur vorherigen Funktion; 1 = Ausschalten; 2 = Einschalten Standard: 0
A5	Aktivierungsdauer der Hintergrundbeleuchtung Einstellungen: 5 – 30 Sekunden, Standard: 20 Sekunden
A6	Einstellung des Wochentakts Damit das Programm den Beginn der Wochenendes erkennt, muss der richtige Wochentag eingestellt sein. Informationen dazu finden Sie im Abschnitt „Inbetriebnahme und Verwendung“ → „Uhrzeit und Wochentag einstellen“. • Einstellungen: 0 = 5 Tage / 2 Tage, 1 = 6 Tage / 1 Tag, 2 = 7 Tage • Standard: 0 = 5 Tage (Mo-Fr) / 2 Tage (Sa/So).
A7	Mindesttemperatur Legen Sie den niedrigsten wählbaren Temperaturwert fest. Einstellbereich: +1 bis +10 °C; Standard: +5 °C
A8	Höchsttemperatur Legen Sie den höchsten wählbaren Temperaturwert fest. Einstellbereich: +20 bis +70 °C; Standard: +35 °C
A9	Niedrigtemperaturschutz Frostschutz: Fällt die vom Sensor gemessene Temperatur unter den hier eingestellten Wert, wird der Heizbetrieb automatisch eingeleitet. • Einstellbereich: +1 bis +10 °C; Standard: +5 °C • Erweiterte Einstellung: - N1 oder N3 (interner Sensor) - N2 (externer Sensor) • Einstellung löschen: Halten Sie die -Taste gedrückt, bis auf dem Display „--“ angezeigt wird.
AA	Hochtemperaturschutz (nur für externen Sensor) Damit soll beispielsweise verhindert werden, dass die Bodentemperatur zu stark ansteigt. Ist zum Beispiel ein Fenster geöffnet und der Raum lässt sich nicht auf den eingestellten Temperaturwert erwärmen, würde die Fußbodenheizung versuchen, die Differenz eigenständig auszugleichen. • Erweiterte Einstellung: Nur N3 • Einstellbereich: +20 bis +70 °C; Standard: +45 °C • Einstellung löschen: Halten Sie die -Taste gedrückt, bis auf dem Display „--“ angezeigt wird. Beispiel: Ist ein Temperaturwert von +50 °C eingestellt und der externe Sensor (Fußboden) misst, dass eine Temperatur von +50 °C erreicht wurde, setzt das Thermostat den Heizkörper außer Betrieb.

Beschreibung	Systemeinstellungen / Standardwerte
AB	Hochtemperaturschutz/ Differenzeinstellung (externer Sensor) Einstellbereich: 1 bis 9 °C; Standard: 2 °C Beispiel: Der Grenzwert „AA“ ist auf +45 °C und „AB“ auf 2 °C eingestellt. Ist eine Temperatur von +45 °C erreicht, wird der Heizbetrieb unterbrochen. Fällt die Temperatur auf +43 °C, wird der Heizbetrieb wieder aufgenommen. Das funktioniert allerdings nur, wenn die Innentemperatur niedriger als die eingestellte Temperatur ist.
AC	Lüftungsmodus (offenes Fenster) Wenn diese Einstellung aktiv ist, erkennt das Thermostat, sobald ein Fenster geöffnet wird, und unterbricht den Heizbetrieb (Heizkörper). • Einstellbereich: 10 bis 20 °C bei ausgeschaltetem Display; Standard: Aus „--“. • Einstellung löschen: Halten Sie die -Taste gedrückt, bis auf dem Display „--“ angezeigt wird.
AD	Betriebsdauer des Lüftungsmodus Einstellbereich: 10 – 20 Minuten, Standard: 10 Minuten
AE	Wiederherstellen der Werkseinstellungen Halten Sie drei bis fünf Sekunden lang die OK -Taste gedrückt, bis alle Elemente des Displays gleichzeitig eingeblendet werden. Nach erfolgreicher Wiederherstellung der Werkseinstellungen schaltet sich das Thermostat aus.

b) Erweiterte Einstellungen

1. Setzen Sie zunächst das Thermostat durch einen Druck auf außer Betrieb.
2. Halten Sie dann drei bis fünf Sekunden lang die -Taste gedrückt, um zu den allgemeinen Einstellungen zu gelangen.
 - Drücken Sie nun wiederholt auf die -Taste, um aus den Einstellungen „BN“ → „BC“ → „BO“ die gewünschte auszuwählen.
 - Verwenden Sie zum Anpassen der Werte die Tasten / .
3. Wird etwa 10 Sekunden lang keine der Tasten betätigt, werden die Einstellungen automatisch gespeichert.

Beschreibung	Systemeinstellungen / Standardwerte
BN	Sensorauswahl Einstellungen: • N1: Die Temperaturregelung erfolgt durch den internen Sensor. • N2: Die Temperaturregelung erfolgt durch den externen Sensor. • N3: Die Temperaturregelung erfolgt durch den internen Sensor. Wenn N3 aktiviert ist, wird der externe Sensor als Fühler für die Temperaturbegrenzung verwendet. → Alle oben genannten Einstellungen vereint, dass der Heizbetrieb bei Erreichen der Höchsttemperatur unterbrochen wird. Standard: N1
BC	Entkalken → Diese Einstellungen sind bei diesem Thermostat (Best.-Nr. 2250410) nicht anwendbar. Eine Änderung dieser Einstellungen hat keine Auswirkungen.
BO	Programmdaten Nicht veränderbar.

Fehlercodes

Sollte der interne oder externe Sensor eine Störung aufweisen, erhalten Sie einen entsprechenden Fehlercode über das Display. Dies führt dazu, dass das Thermostat den Heizbetrieb bis zur Behebung der Störung einstellt.

Code	Beschreibung	Maßnahmen zur Behebung
E1	Störung am internen Sensor	• Schalten Sie das Thermostat aus und wenden Sie sich an unseren technischen Kundendienst oder anderes Fachpersonal.
E2	Störung am externen Sensor	• Stellen Sie sicher, dass der externe Sensor ordnungsgemäß angeschlossen ist. • Schalten Sie das Thermostat aus und wenden Sie sich an unseren technischen Kundendienst oder anderes Fachpersonal.

Pflege und Reinigung

- Das Produkt ist für Sie wartungsfrei.
- Verwenden Sie zur Reinigung der Frontblende ein trockenes, weiches, faserfreies Tuch. Um Verfärbungen zu vermeiden, sollten Sie von der Verwendung aggressiver Reinigungsmittel absehen.

→ Aktivieren Sie vor dem Reinigen der Frontblende stets die Tastensperre. Die versehentliche Betätigung der Tasten kann zu einer unbeabsichtigten Änderung Ihrer Einstellungen führen.

Konformitätserklärung (DOC)

Hiermit erklärt Conrad Electronic SE, Klaus-Conrad-Straße 1, D-92240 Hirschau, dass dieses Produkt der Richtlinie 2014/53/EU entspricht.

→ Der vollständige Text der EU-Konformitätserklärung ist unter der folgenden Internetadresse verfügbar: www.conrad.com/downloads

Wählen Sie eine Sprache durch Anklicken eines Flaggensymbols aus und geben Sie die Bestellnummer des Produkts in das Suchfeld ein. Anschließend können Sie die EU-Konformitätserklärung im PDF-Format herunterladen.

Entsorgung



Elektronische Geräte sind Wertstoffe und gehören nicht in den Hausmüll. Entsorgen Sie das Produkt am Ende seiner Lebensdauer gemäß den geltenden gesetzlichen Bestimmungen.

Sie erfüllen damit die gesetzlichen Verpflichtungen und leisten Ihren Beitrag zum Umweltschutz.

Technische Daten

a) Allgemeines

Eingangsspannung/-strom.....	90 – 240 V/AC, 50/60 Hz
Max. Schaltleistung	3000 W (ohmsche Last) 2000 W (induktive Last)
Kontaktbelastung.....	16 A, 250 V
Datensicherung	Speicherung auf fest verbautem Kondensator Dauer: etwa 7 Tage Einstellungen: <10 Jahre
Aufputzmontage	Größen des rückwärtigen Gehäuses: 60 mm, 80 mm
Anzeigegegenauigkeit	0,5 °C
Sensor	1 x intern, 1 x extern (Fühler)
Externer Sensor (Fühler)	NTC (10 k) 1 %
Schutzart (Eindringenschutz)	IP20
Größe des Displays (B x H).....	63,8 x 51,6 mm
Betriebs-/Lagerbedingungen	+1 bis +70 °C, <85 % rF (nicht kondensierend)
Länge des Sensorkabels	2,5 m
Abmessungen (B x H x T)	86 x 86 x 40 mm
Gewicht.....	170 g

b) WLAN

WLAN-Standard	2,4 GHz, IEEE 802.11
Frequenzbereich.....	2,412 – 2,472 GHz
Sendeleistung.....	<20 dBm
Sendereichweite	max. 70 m

c) Anwendung (App)

Unterstützte Betriebssysteme.....	Android, iOS
Standardpasswort.....	123456