

Wechselrichter / Ladegerät Zubehör

für Steca Solarix PLI 5000-48 und Solarix PLI 2400-24



3-Phasen / Parallel Kit

Montage- und Bedienungsanleitung

Inhaltsverzeichnis

Über dieses Handbuch	3
Zweck	3
Umfang.....	3
Schlüsselwörter und Symbole	3
Allgemeine Sicherheitshinweise	3
Einleitung	5
Einbau	5
Verpackungsinhalt	5
Montage der Parallelplatine	6
Solarix PLI 5000-48	6
Solarix PLI 2400-24	9
Montage der Wechselrichter	10
Mindestabstände für den Einbau von Wechselrichtern	10
Hinweise zur Verdrahtung.....	11
AC-Verdrahtung	12
PV-Modulverdrahtung.....	12
Sicherungen oder Leistungsschalter	12
Batteriekapazität.....	12
Verdrahtungsbeispiele	13
Parallelbetrieb von zwei Wechselrichtern an einer Phase.....	14
Parallelbetrieb von drei Wechselrichtern an einer Phase	14
Parallelbetrieb von vier Wechselrichtern an einer Phase	15
Parallelbetrieb von fünf Wechselrichtern an einer Phase	16
Parallelbetrieb von sechs Wechselrichtern an einer Phase	16
Parallelbetrieb von sieben Wechselrichtern an einer Phase	16
Parallelbetrieb von acht Wechselrichtern an einer Phase	17
Parallelbetrieb von neun Wechselrichtern an einer Phase	17
3-Phasen-Betrieb von drei Wechselrichtern (1 + 1 + 1)	18
3-Phasen-Betrieb von vier Wechselrichtern (2 + 1 + 1).....	19
3-Phasen-Betrieb von fünf Wechselrichtern (3 + 1 + 1).....	20
3-Phasen-Betrieb von fünf Wechselrichtern (2 + 2 + 1).....	21
3-Phasen-Betrieb von sechs Wechselrichtern (3 + 2 + 1).....	22
3-Phasen-Betrieb von sechs Wechselrichtern (4 + 1 + 1).....	23
3-Phasen-Betrieb von sechs Wechselrichtern (2 + 2 + 2).....	24
3-Phasen-Betrieb von sieben Wechselrichtern (3 + 3 + 1)	24
3-Phasen-Betrieb von sieben Wechselrichtern (4 + 2 + 1)	25
3-Phasen-Betrieb von sieben Wechselrichtern (3 + 2 + 2)	25
3-Phasen-Betrieb von sieben Wechselrichtern (5 + 1 + 1)	25
3-Phasen-Betrieb von acht Wechselrichtern (4 + 2 + 2)	26
3-Phasen-Betrieb von acht Wechselrichtern (5 + 2 + 1)	26
3-Phasen-Betrieb von acht Wechselrichtern (3 + 3 + 2)	26
3-Phasen-Betrieb von acht Wechselrichtern (4 + 3 + 1)	27
3-Phasen-Betrieb von neun Wechselrichtern (3 + 3 + 3)	27
3-Phasen-Betrieb von neun Wechselrichtern (4 + 3 + 2)	28

3-Phasen-Betrieb von neun Wechselrichtern (4 + 4 + 1)	28
3-Phasen-Betrieb von neun Wechselrichtern (5 + 2 + 2)	28
3-Phasen-Betrieb von neun Wechselrichtern (5 + 3 + 1)	29
Konfiguration	30
Inbetriebnahme	32
Parallele Wechselrichter auf einer Phase.....	32
Wechselrichter in 3-phasiger Konfiguration	33
Fehler-Referenzcodes	35
Fehlerbehebung	36
Garantiebedingungen	38
Ausschluss der Haftung	38
Kontakt	38

Über dieses Handbuch

Zweck

Dieses Handbuch beschreibt die Montage, Installation, Bedienung und Fehlersuche dieses 3-phasigen / parallelen Erweiterungssatzes (in diesem Handbuch als "Bausatz" bezeichnet). Der Bausatz dient dazu, die Wechselrichter/Ladegeräte Steca Solarix PLI 5000-48 oder Solarix PLI 2400-24 (in diesem Handbuch als "Wechselrichter" oder "Einheit" bezeichnet) so miteinander zu verbinden, dass der AC-Ausgang parallel geschaltet oder als 3-Phasen-System mit 120° Phasenverschiebung zwischen mehr als einem Solarix PLI installiert werden kann. **Es dürfen nur Wechselrichter des gleichen Modells miteinander verbunden werden, es ist nicht erlaubt, Solarix PLI 5000-48 mit Solarix PLI 2400-24 Modellen zu mischen! Pro zusammengesaltetem Wechselrichter wird ein Bausatz benötigt.** Bitte lesen Sie diese Anleitung vor der Installation und Inbetriebnahme sorgfältig durch. Bewahren Sie dieses Handbuch zur späteren Verwendung auf.

Hinweis: Die Wechselrichter-Übertragungszeit zwischen AC-Eingang / Netzbetrieb und Wechselrichter / netzferner Betrieb kann von 10 ms (USV-Betrieb für Einzelwechselrichter) bis maximal 50 ms durch Zusammenschaltung mehrerer Wechselrichter verlängert werden.

Umfang

Dieses Handbuch enthält Sicherheits- und Installationsanweisungen sowie Informationen zur Verdrahtung und Bedienung.


Schlüsselwörter und Symbole

Diese Schlüsselwörter werden in diesem Handbuch mit den folgenden Bedeutungen verwendet:

Schlüsselwort	Beschreibung
GEFAHR	Unmittelbare Gefahr von Tod oder schwerer Körperverletzung
WARNUNG	Mögliche Todesgefahr oder schwere Körperverletzung
VORSICHT	Mögliche Gefährdung durch leichte oder mittlere Körperverletzung oder Sachschäden

 Dieses Symbol weist auf eine Warnung oder Gefahr hin, achten Sie besonders auf diese Abschnitte.

Allgemeine Sicherheitshinweise

	WARNUNG: Dieses Kapitel enthält wichtige Sicherheits- und Betriebsanweisungen. Lesen und bewahren Sie dieses Handbuch zur späteren Verwendung auf.
---	---

1. Dieses Dokument ist Bestandteil des Produkts.
2. **VORSICHT** Nur qualifiziertes Fachpersonal darf die in diesem Handbuch beschriebenen Installationsarbeiten durchführen.
3. Lesen Sie vor der Benutzung des Gerätes alle Anweisungen und Warnhinweise auf dem Wechselrichter / Ladegerät Solarix PLI (insbesondere die Installations- und Bedienungsanleitung Solarix PLI) und dieses Handbuch.
4. **GEFAHR** Seien Sie sehr vorsichtig, wenn Sie mit Metallwerkzeugen in der Nähe von Batterien arbeiten. Ein Risiko besteht in kurzfristigen Batterien oder andere elektrische Teile, die eine Explosion oder einen Brand verursachen können. Nur isolierte Werkzeuge verwenden.

5. **WARNUNG** Stellen Sie sicher, dass alle Kabel, insbesondere die AC-Eingangs-, AC-Ausgangs-, Photovoltaik- (PV-) und Batteriekabel des Solarix PLI richtig in ihren Kontakten sitzen und richtig angezogen sind. Es darf keine Kabelisolierung in die Kabelschuhe ragen. Alle anderen Materialien als das in die Klemmen eingesetzte Kabel / Kabelschuh / Ringkabelschuh / Ringkabelschuh können zu übermäßiger Erwärmung, Beschädigung und / oder Brand führen.
6. Jegliche Verwendung dieses Produkts außerhalb des in diesem Handbuch beschriebenen Verwendungszwecks kann zu Schäden und/oder schweren Personenschäden führen. Das Öffnen eines Teils des Geräts mit Ausnahme der unteren Abdeckung (wie in dieser Anleitung beschrieben) führt zum Erlöschen der Garantie und kann zu Schäden oder schweren Verletzungen führen.

Einleitung

ACHTUNG: Dieses Kit muss separat bei Ihrem Händler gekauft werden und ist nicht im Lieferumfang des Solarix PLI-Wechselrichters enthalten. Für den Parallel- oder 3-Phasen-Betrieb ist für jeden angeschlossenen Solarix PLI unbedingt ein Kit erforderlich. Eine fehlerhafte Installation des Kits in Multi-Wechselrichter-Systemen kann zu erheblichen Schäden an den Wechselrichtern und anderen Geräten führen, die nur von qualifiziertem Personal und unter Beachtung dieser Anweisungen installiert werden dürfen.

Die Wechselrichter Solarix PLI 5000-48 oder 2400-24 können parallel mit zwei verschiedenen Betriebsarten betrieben werden.

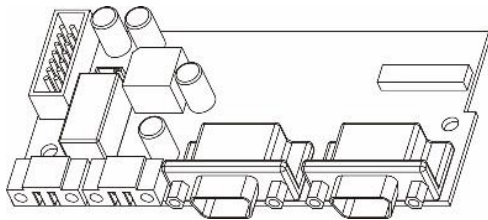
1. Parallelbetrieb einphasig mit bis zu 9 Wechselrichtern. Die unterstützte maximale Ausgangsleistung beträgt 45 kW / 45 kVA (Solarix PLI 5000-48) bzw. 21,6 kW / 27 kVA (Solarix PLI 2400-24).
2. Es dürfen maximal 9 Wechselrichter zur Unterstützung von dreiphasigen Wechselstromlasten zusammenarbeiten, wobei maximal sieben 7 auf einer Phase liegen dürfen. Die unterstützte maximale Gesamtausgangsleistung ist wie unter Punkt 1 beschrieben.

Einbau

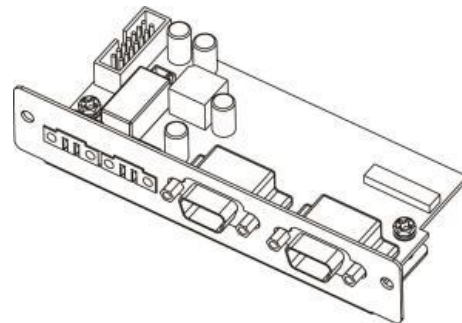
Verpackungsinhalt

Bitte prüfen Sie vor dem Einbau den Bausatz. Stellen Sie sicher, dass nichts in der Verpackung beschädigt ist. Enthaltene Artikel:

- 1 x Parallelplatine

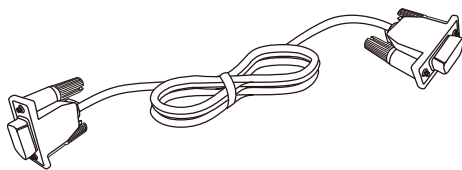


Ausführung Solarix PLI 5000-48



Ausführung Solarix PLI 2400-24

- 1 x Paralleles Kommunikationskabel



- 1 x Stromaufteilungskabel



Montage der Parallelplatine



VORSICHT: Bevor Sie mit der Installation dieses Kits fortfahren, vergewissern Sie sich, dass der Wechselrichter ausgeschaltet und vollständig von allen anderen externen Geräten getrennt ist: AC-Ausgang, AC-Eingang, PV-Eingang, Batterieklemmen und Signalkontakt müssen getrennt werden.

Nichtbeachtung kann zu Schäden und/oder schweren Verletzungen führen.



WARNUNG: Offene Elektronik wie die in den weiteren Schritten erwähnte Parallelplatine und Kommunikationsplatine vorsichtig behandeln, sie können durch elektrostatische Entladung (ESD) beschädigt werden. Stellen Sie sicher, dass Sie sich selbst erden, um jegliche elektrostatische Energie, die sich in Ihrem Körper angesammelt haben könnte, zu entladen, bevor Sie fortfahren.

Solarix PLI 5000-48

1. Bevor das Kit installiert werden kann, entfernen Sie bitte die untere Abdeckung, indem Sie die beiden in *Abb. 1* gezeigten Schrauben entfernen und die Abdeckung nach unten abziehen, um die Klemmen freizulegen.

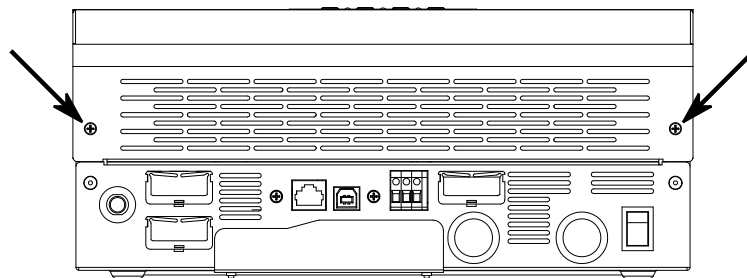


Abbildung 1: Schraubstelle an der unteren Abdeckung

2. Lösen Sie die drei Kabelstecker (ein 6-poliger und zwei 2-polige) der Kommunikationskarte wie in *Abb. 2* gezeigt. Achten Sie darauf, sie vorher zu markieren, damit sie später wieder richtig zusammengesetzt werden können. Die Kommunikationsbaugruppe ist auf jedem Solarix PLI-Wechselrichter vormontiert.

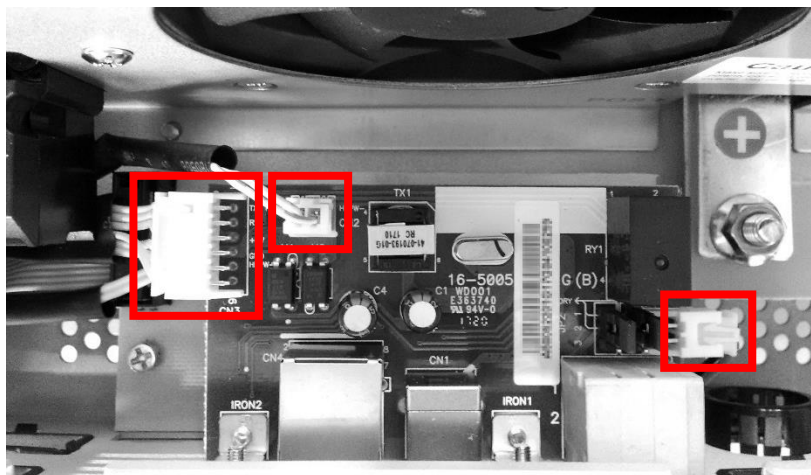


Abbildung 2: Stecker auf der Kommunikationsbaugruppe entfernen

- Entfernen Sie die Kommunikationsbaugruppe, indem Sie die beiden Schrauben an der Unterseite des Wechselrichters wie in *Abb. 3* gezeigt entfernen und dann die Kommunikationsbaugruppe nach oben herauschieben. Diese Schrauben werden später benötigt.

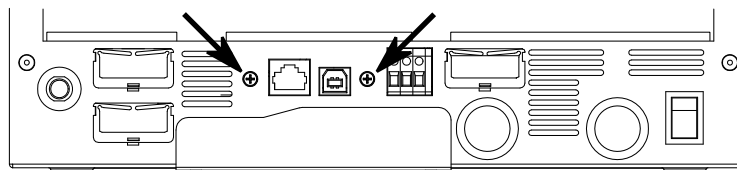


Abbildung 3: Schraubstelle der Kommunikationskarte

- Lösen Sie die beiden Schrauben und Unterlegscheiben des beige Brettes wie in *Abb. 4* gezeigt. Sie werden später benötigt. Entfernen Sie die Karte noch nicht, da sie noch mit zwei Kabeln verbunden ist.



Abbildung 4: Schrauben auf beiger Platine entfernen

- Lösen Sie die beiden Kabelstecker (14-Pin und 2-Pin) von der beige Platine, wie in *Abb. 5* gezeigt. Achten Sie darauf, sie vorher zu markieren, damit sie später wieder richtig zusammengesetzt werden können.

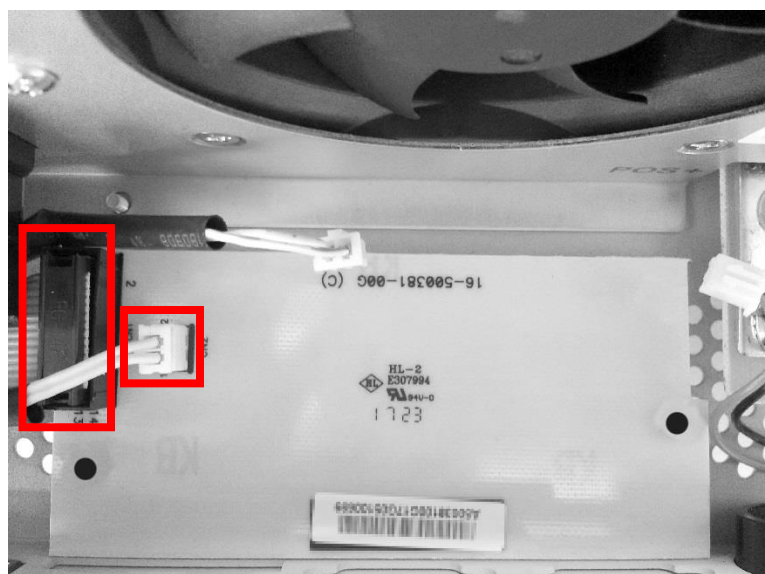


Abbildung 5: Stecker auf beiger Platine entfernen

6. Entfernen Sie das beigefarbene Brett, indem Sie es nach oben herausschieben. Die beigefarbene Platine wird nicht mehr benötigt und wird später durch die parallele Platine ersetzt.
7. Entfernen Sie die beiden in *Abb. 6* gezeigten Schrauben, die die metallische Parallel-Stecker Abdeckung am Wechselrichter befestigen. Diese Schrauben werden nicht mehr benötigt.

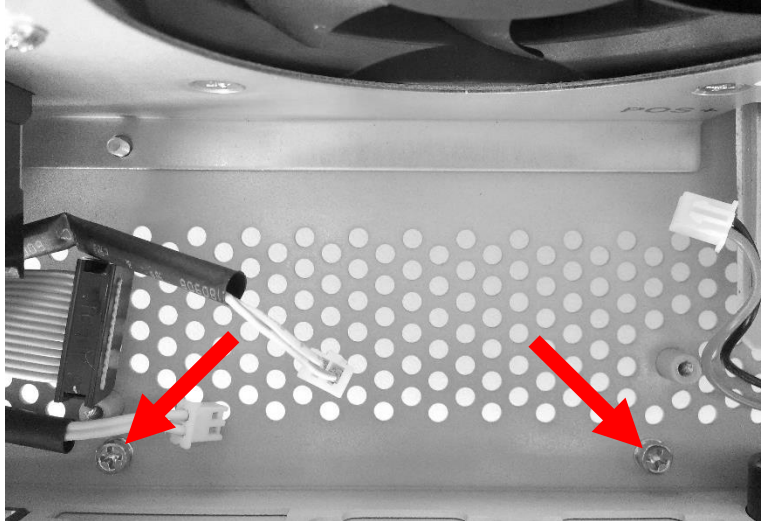


Abbildung 6: Entfernen der Schrauben an der Abdeckung des Parallelverbinders

8. Entfernen Sie die parallele Stecker Abdeckung, sie wird nicht mehr benötigt.
9. Nehmen Sie die parallele Platine aus diesem Kit und stecken Sie die 14-Pin- und 2-Pin-Stecker (ursprünglich von der beige Platine in Schritt 5 entfernt) in die parallele Platine.
10. Befestigen Sie die parallele Platine, auf der die beige Platine ursprünglich montiert war, mit den beiden Schrauben und Unterlegscheiben aus Schritt 4. Wenn die parallele Platine fertig ist, sitzt sie an der gleichen Stelle wie die beigefarbene Platine vor dem Entfernen, wird mit den gleichen Steckern verbunden und mit den gleichen Schrauben befestigt. Die Anschlüsse der Parallelkarte müssen mit den Ausschnitten des Metallgehäuses des Wechselrichters übereinstimmen, wie in *Abb. 7* dargestellt.
11. Setzen Sie die 3 Stecker vorsichtig wieder auf die Kommunikationsplatine, die Rückseite von Schritt 2. Die Kommunikationsbaugruppe muss an die gleichen Kabel wie vor der Demontage angeschlossen werden.
12. Schrauben Sie die Kommunikationsbaugruppe wieder in den Wechselrichter ein, die Rückseite von Schritt 3. Verwenden Sie die in Schritt 3 entfernten Schrauben. Die Unterseite des Wechselrichters sollte nun das Aussehen von *Bild 7* haben.

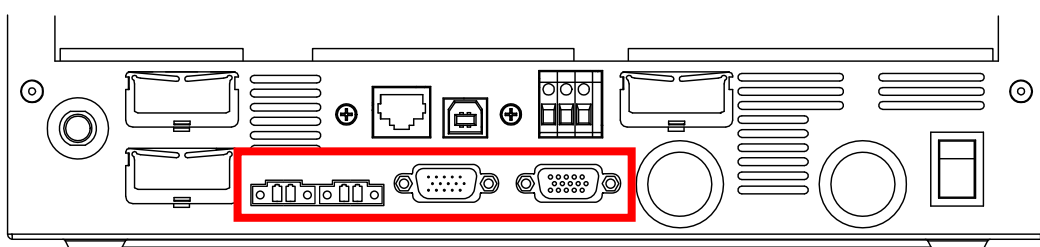


Abbildung 7: Unteransicht des Wechselrichters mit eingebauter Parallelkarte

13. Montieren Sie die untere Abdeckung wieder wie in *Abb. 8*, die Rückseite von Schritt 1. Sie haben nun die Installation der Parallelplatine in den Solarix PLI 5000-48 abgeschlossen.

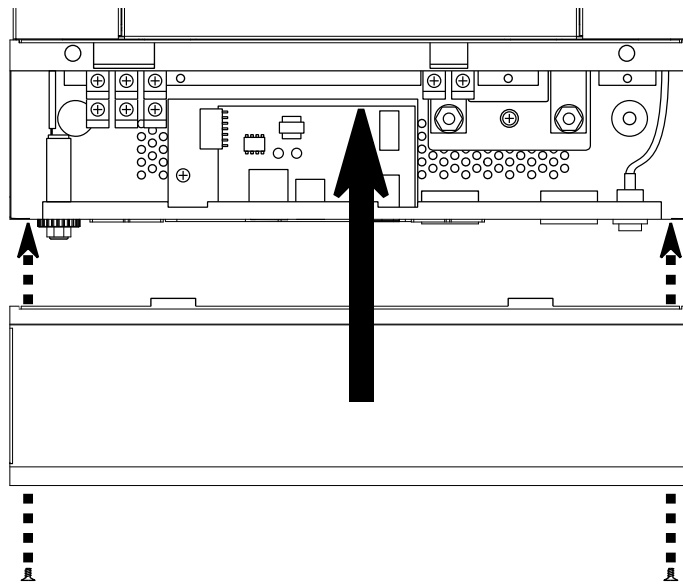


Abbildung 8: Schließen der unteren Abdeckung

Solarix PLI 2400-24

1. Bevor der Bausatz montiert werden kann, müssen die beiden in *Abb. 9* gezeigten Schrauben gelöst werden. Achten Sie darauf, die Schrauben festzuhalten.

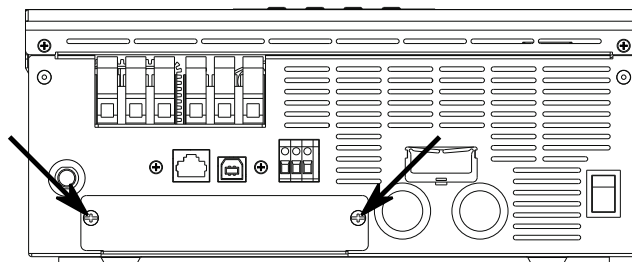


Abbildung 9: Lösen der parallelen Schrauben der Platine

2. Ziehen Sie die beigefarbene Platine vorsichtig heraus, wie in *Abb. 10* gezeigt. Achten Sie darauf, die angeschlossenen Kabel nur so weit herauszuziehen, wie es unbedingt erforderlich ist. Verwenden Sie keine übermäßige Gewalt.

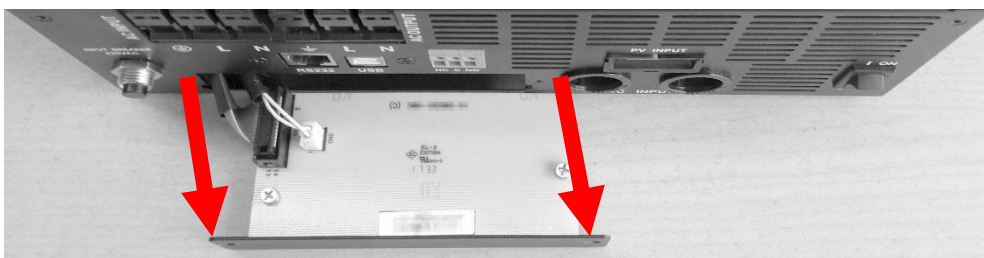


Abbildung 10: Dummy-Board herausziehen

3. Entfernen Sie vorsichtig die beiden Kabelstecker (14-Pin und 2-Pin) auf der linken Seite der beige Platine. Die Dummy-Platine wird nicht mehr benötigt. Schließen Sie nun die gleichen Kabelstecker an die gleiche Stelle auf der in diesem Kit enthaltenen parallelen Platine an, wie in *Abb. 11* gezeigt.



Abbildung 11: Angeschlossene Parallelplatine

4. Schieben Sie die parallele Platine wieder in den Wechselrichter an der Stelle, an der die Dummy-Platine zuvor installiert wurde. Schrauben Sie es mit den in Abb. 9 entfernten Schrauben fest.
5. Sie haben nun die Installation der Parallelplatine in die Solarix PLI 2400-24 abgeschlossen.

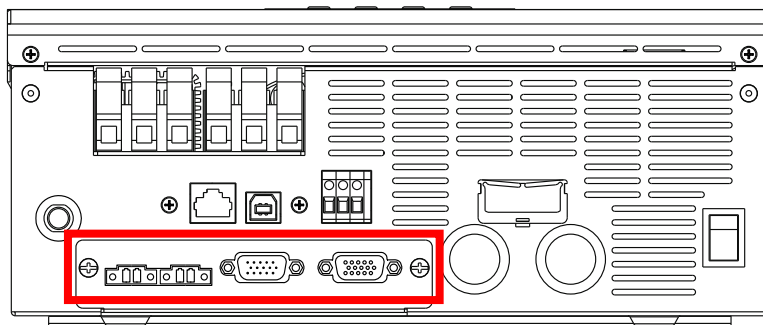


Abbildung 12: Unteransicht des Wechselrichters mit eingebauter Parallelkarte

Montage der Wechselrichter

Folgen Sie den Anweisungen im Kapitel "Montage der Einheit" des Wechselrichterhandbuchs. Die folgenden Punkte im weiteren Verlauf dieses Kapitels sind Unterschiede zur Installation eines einzelnen Wechselrichters, wie im Handbuch des Wechselrichters beschrieben.

Mindestabstände für den Einbau von Wechselrichtern

Achten Sie darauf, dass der Mindestabstand zu Wänden und anderen Gegenständen eingehalten wird. Ebenso ist bei der Installation von mehreren Wechselrichtern darauf zu achten, dass der Mindestabstand zwischen den einzelnen Wechselrichtern mindestens 20 cm zur Seite beträgt und die Wechselrichter in einer horizontalen Linie montiert werden. Außerdem dürfen sich keine Gegenstände näher als 50 cm über oder unter dem Wechselrichter befinden, um eine ausreichende Belüftung zu gewährleisten.

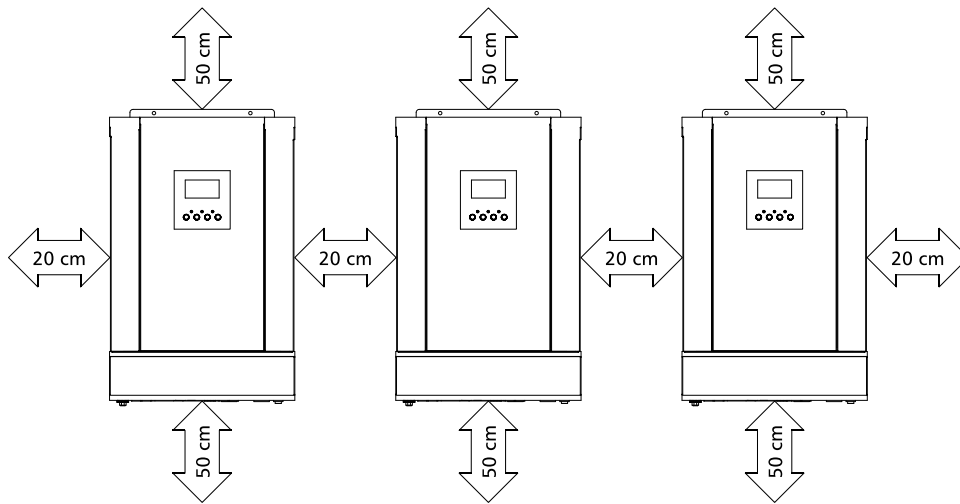


Abbildung 13: Mindestabstand zu Wänden und anderen Objekten, einschließlich anderer Solarix PLI-Wechselrichter

Hinweise zur Verdrahtung

ACHTUNG: Stellen Sie sicher, dass alle Anschlüsse und der Hauptschalter des Wechselrichters ausgeschaltet bleiben, indem Sie die Sicherungen entfernen oder die Leistungsschalter an dieser Stelle offen lassen, damit keine Spannung an den Wechselrichter angelegt wird. Das Anlegen von Spannung an den Wechselrichter oder das Zusammenschalten mehrerer Wechselrichter vor der Installation des parallelen Kommunikationskabels oder des Stromteilerkabels kann zu erheblichen Schäden an den Wechselrichtern und anderen Geräten führen.

Achten Sie darauf, dass die Länge, der Durchmesser und das Material des Batteriekabels bei allen Wechselrichtern, die im 3-phasigen oder parallelen System miteinander verbunden sind, gleich sind. Andernfalls arbeitet das System möglicherweise nicht zuverlässig.



WARNUNG: Die gesamte Verkabelung muss von qualifiziertem Personal gemäß den örtlichen Vorschriften durchgeführt werden.

Für die Anlagensicherheit und den effizienten Betrieb ist es sehr wichtig, geeignete Kabelquerschnitte und Schalter oder Sicherungen zu verwenden. Stellen Sie in jedem Fall sicher, dass die ausgewählten Sicherungen oder Schalter ausreichend dimensioniert sind, um die Kabel vor starker Hitze durch zu hohe Ströme zu schützen. Andernfalls kann es zu einer unkontrollierten Erwärmung oder einem Brand kommen.

Bevor Sie die Batterie-, AC-Eingangs- / Ausgangs- und PV-Modulkabel anschließen, verbinden Sie die Wechselrichter mit den parallelen Kommunikationskabeln und Stromaufteilungskabeln entsprechend Ihrer parallelen und/oder 3-phasigen Konfiguration, wie im Abschnitt "Verdrahtungsbeispiele" in diesem Handbuch beschrieben.

Beachten Sie das Wechselrichterhandbuch für die erforderlichen Kabelquerschnitte zu jedem Wechselrichter. Für den Batterieanschluss ab dem Punkt, an dem die Wechselrichter miteinander verbunden sind (zwischen den Batterieklemmen und wo die einzelnen Batteriekabel zu jedem Wechselrichter führen), sollte der Querschnitt gleich oder größer als $25 \text{ mm}^2 \times \text{Anzahl der Wechselrichter}$ sein. Bei Verwendung von 9 Wechselrichtern sollten also Sammelschienen oder Kabel mit mindestens $25 \text{ mm}^2 \times 9 \text{ Wechselrichtern} = 225 \text{ mm}^2$ verlegt werden.

AC-Verdrahtung

Für die AC-Eingangs- und AC-Ausgangsleitungen gilt das Gleiche. Für die Bereiche, in denen mehrere Wechselrichter miteinander verbunden sind, sollte der Leitungsquerschnitt gleich oder größer als $6 \text{ mm}^2 \times$ Anzahl der Wechselrichter sein, also für 9 Wechselrichter $6 \text{ mm}^2 \times 9 \text{ Wechselrichter} = 54 \text{ mm}^2$.

PV-Modulverdrahtung

ACHTUNG: Die Kabel der PV-Module dürfen niemals Kontakt zu mehreren Wechselrichtern haben. Jeder Wechselrichter muss über ein eigenes Feld von PV-Modulen verfügen, ohne direkte Verbindung zu den PV-Arrays anderer Wechselrichter oder Laderegler, sonst können die Wechselrichter beschädigt werden.

Sicherungen oder Leistungsschalter

Bitte installieren Sie einen Schalter oder eine Sicherung am Batterieanschluss und am AC-Eingang jedes Wechselrichters, wie im Handbuch des Wechselrichters beschrieben. Dieser Batterie Hauptschalter oder diese Sicherung sollte so nah wie möglich an der Sammelschiene oder dem Kabel mit großem Querschnitt installiert werden, das alle Batteriekabel der Wechselrichter sammelt. Jeder Wechselrichter sollte über einen Batterietrennschalter oder eine Sicherung mit einer Leistung von 250 Adc bis 300 Adc verfügen.

Für den gemeinsamen AC-Eingang der Wechselrichter (bevor der AC-Eingang in die einzelnen AC-Eingangsleitungen für jeden Wechselrichter aufgeteilt wird) wird eine Leistung von 40 Aac (für Solarix PLI 5000-48) oder 30 Aac (für Solarix PLI 2400-24 x Anzahl der Wechselrichter auf dieser Phase) empfohlen. Als Beispiel: Für 9x Solarix PLI 5000-48 Wechselrichter auf einer Phase würde die empfohlene Schaltleistung $40 \text{ A} \times 9 \text{ Wechselrichter} = 360 \text{ A}$ betragen.

In einem 3-phasigen System kann ein 4-poliger Schutzschalter verwendet werden. Stellen Sie sicher, dass der Schalter den maximalen Strom von mindestens 40 A pro Solarix PLI 5000-48 oder 30 A pro Solarix PLI 2400-24 auf dieser Phase aushalten kann. Achten Sie auch darauf, dass die AC-Kabel von Phasen mit weniger Wechselrichtern ausreichend dimensioniert sind, um vor dem 4-poligen Schalter geschützt zu sein. Aus diesem Grund wird dringend empfohlen, für jede Phase den gleichen Kabelquerschnitt zu verwenden, wobei sicherzustellen ist, dass der Kabelquerschnitt 40 A pro Solarix PLI 5000-48 oder 30 A pro Solarix PLI 2400-24 auf dieser Phase sicher aushalten kann.


Batteriekapazität

Die empfohlene Batteriekapazität beträgt mindestens 200 Ah pro Wechselrichter. Für eine Anlage mit 9 Wechselrichtern: $200 \text{ Ah} \times 9 \text{ Wechselrichter} = 1800 \text{ Ah}$ bei 48 Vdc für eine Anlage mit Solarix PLI 5000-48 oder 24 Vdc für eine Anlage mit Solarix PLI 2400-24. Es ist wichtig, dass alle Wechselrichter **an dieselbe Batteriebank angeschlossen sind**, da sie sonst in den Fehlermodus wechseln.

Verdrahtungsbeispiele

Die folgenden Beispiele zeigen die Verdrahtung verschiedener Kombinationen von Wechselrichtern, die alle mit der Parallelkarte ausgestattet sind. Alle Anschlüsse, wie z.B. die PV-Modulanschlüsse, die nicht angezeigt werden (um die Lesbarkeit zu verbessern), sind im Handbuch des Wechselrichters beschrieben.

Die grünen Adern in den Kommunikations-Schaltplänen stellen die Stromaufteilungskabel dar und sind immer (falls vorhanden) an den linken beiden parallelen Kartenanschlüssen angeschlossen. Die orangefarbene Verdrahtung zeigt die parallelen Kommunikationskabel, sie werden immer an die beiden rechten parallelen Kartenstecker angeschlossen. Während die 3-Phasen-Beispiele immer die gleiche oder eine höhere Anzahl von Wechselrichtern im Vergleich zu Phase 2 und Phase 3 aufweisen, kann in der Praxis die Phasendefinition variiert werden, solange die Phasenrichtung / Reihenfolge eingehalten wird. Während es also ein Beispiel für 5 Wechselrichter auf Phase 1, 3 Wechselrichter auf Phase 2 und 1 Wechselrichter auf Phase 3 gibt, gilt dasselbe Beispiel für 1 Wechselrichter auf Phase 1, 5 Wechselrichter auf Phase 2 und 3 Wechselrichter auf Phase 3. In einem solchen Fall ist darauf zu achten, dass jeder Wechselrichter entsprechend den Angaben im Kapitel "Konfiguration" (insbesondere die Phasendefinition von Programm 28) programmiert wird und die Phasendefinitionen in den Beispieldiagrammen entsprechend ersetzt werden.

Die in den Beispielen  gezeigten Leistungsschalter sind erforderlich (je ein Leistungsschalter in den Plus- und Minusleitungen wird empfohlen und angezeigt, aber nicht erforderlich, ein Leistungsschalter ist technisch ausreichend). Beachten Sie unbedingt die örtlichen Vorschriften.

ACHTUNG: Schließen Sie niemals Stromkabel zwischen den Wechselrichtern an, die sich auf verschiedenen Phasen befinden. Andernfalls können die Wechselrichter beschädigt werden. Die Verdrahtung der Parallelkarte muss vor dem Schließen / Einschalten der Wechselrichter Sicherung / Leitungsschutzschalter zur Batterie und Wechselstromquelle und vor dem Einschalten der Wechselrichter erfolgen, um Schäden zu vermeiden.

Der Wechselrichter unterstützt nur einphasige oder dreiphasige Betriebsarten. Split-Phase oder andere 2-Phasen-Konfigurationen können die Wechselrichter beschädigen. In 2-phasigen Systemen muss jede Phase separat behandelt werden (keine Kommunikations- oder Stromaufteilungskabel zwischen den Wechselrichtern auf den verschiedenen Phasen) und kann nicht mit der anderen Phase synchronisiert werden. Auf jeder Phase können ein oder mehrere Wechselrichter eingesetzt werden, wie in jedem einphasigen Parallelsystem.

Parallelbetrieb von zwei Wechselrichtern an einer Phase

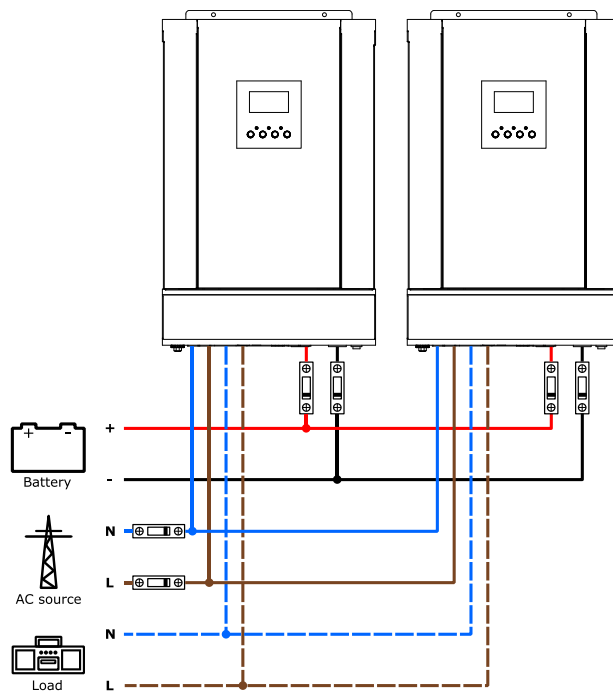


Bild 14: Verdrahtung von zwei parallelen Wechselrichtern auf einer Phase

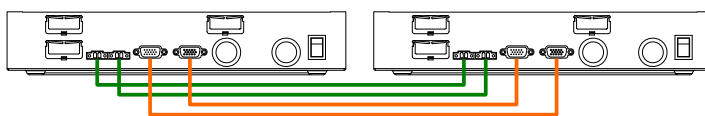


Bild 15: Kommunikationsverdrahtung von zwei parallelen Wechselrichtern auf einer Phase

Parallelbetrieb von drei Wechselrichtern an einer Phase

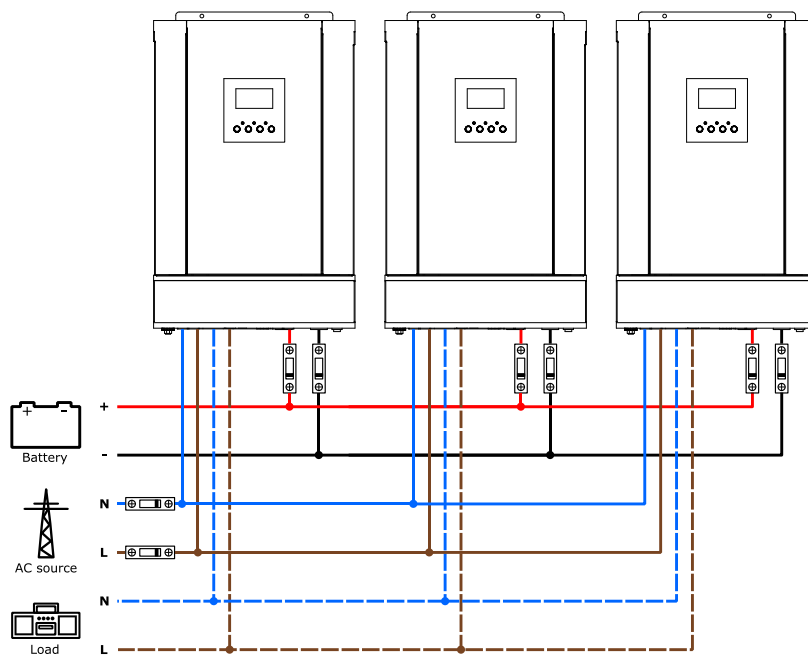


Bild 16: Verdrahtung von drei parallelen Wechselrichtern auf einer Phase

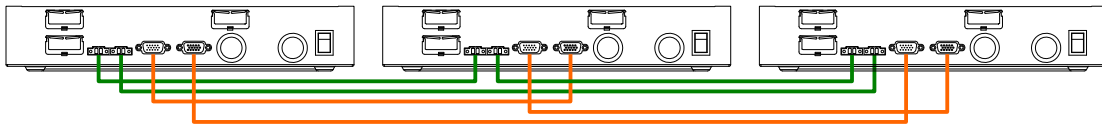


Bild 17: Kommunikationsverdrahtung von drei parallelen Wechselrichtern auf einer Phase

Parallelbetrieb von vier Wechselrichtern an einer Phase

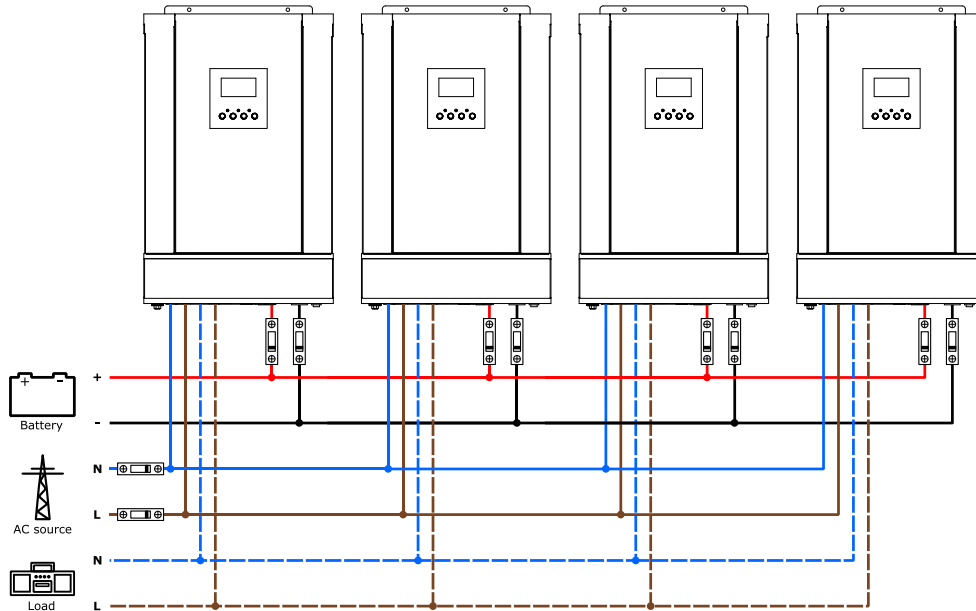


Bild 18: Verdrahtung von vier parallelen Wechselrichtern auf einer Phase

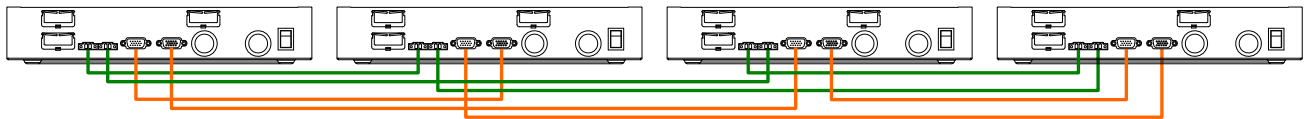


Bild 19: Kommunikationsverdrahtung von vier parallelen Wechselrichtern auf einer Phase

Parallelbetrieb von fünf Wechselrichtern an einer Phase

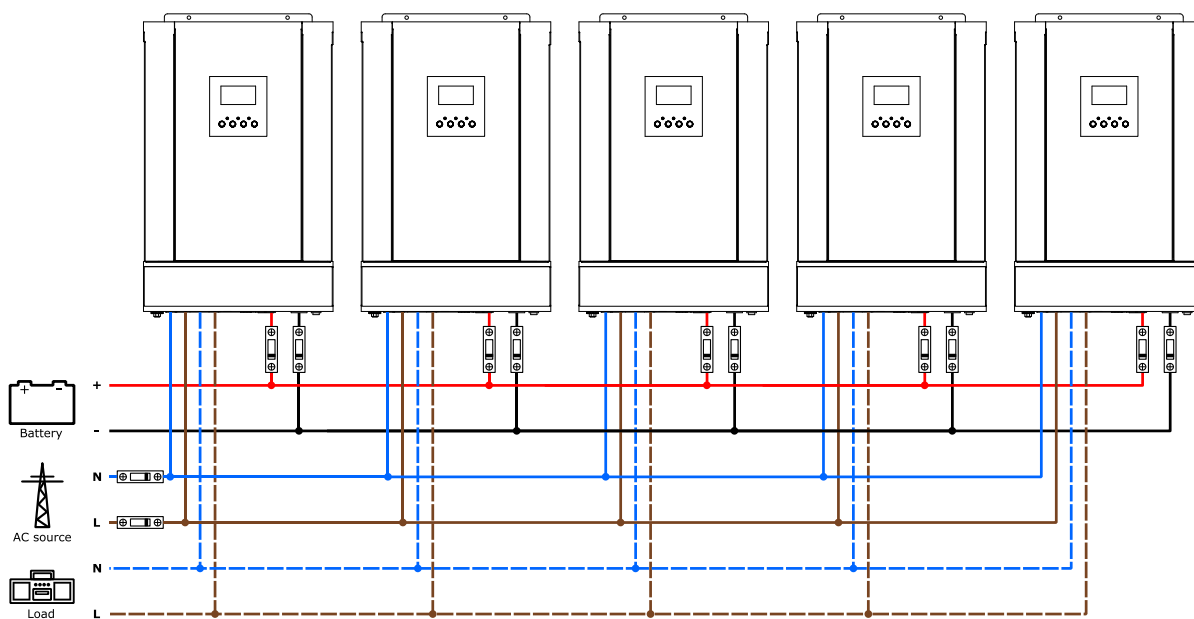


Bild 20: Verdrahtung von fünf parallelen Wechselrichtern auf einer Phase

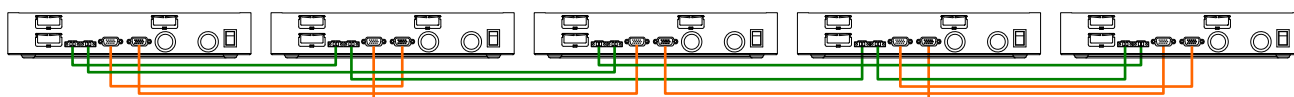


Bild 21: Kommunikationsverdrahtung von fünf parallelen Wechselrichtern auf einer Phase

Parallelbetrieb von sechs Wechselrichtern an einer Phase

Da die AC- und Batterieverdrahtung in Abb. 20 ersichtlich ist, kann dieses Konzept auch auf sechs Wechselrichter in einer Phase angewendet werden.

Um die Lesbarkeit zu verbessern, sind im Folgenden nur die relevanten Verbindungen zur Parallelkarte dargestellt.

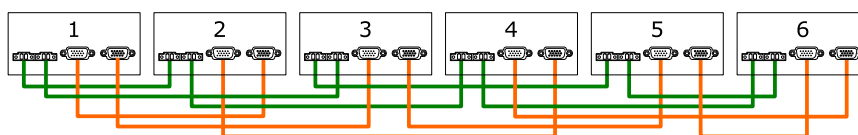


Bild 22: Kommunikationsverdrahtung von sechs parallelen Wechselrichtern auf einer Phase

Parallelbetrieb von sieben Wechselrichtern an einer Phase

Da die AC- und Batterieverdrahtung in Abb. 20 ersichtlich ist, kann dieses Konzept auch auf sieben Wechselrichter in einer Phase angewendet werden.

Um die Lesbarkeit zu verbessern, sind im Folgenden nur die relevanten Verbindungen zur Parallelkarte dargestellt.

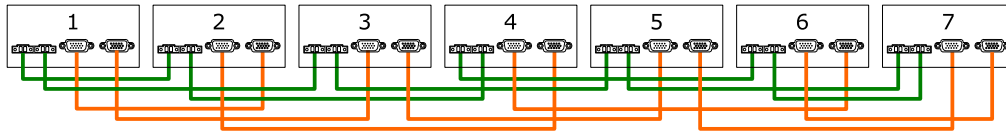


Bild 23: Kommunikationsverdrahtung von sieben parallelen Wechselrichtern auf einer Phase

Parallelbetrieb von acht Wechselrichtern an einer Phase

Da die AC- und Batterieverdrahtung in Abb. 20 ersichtlich ist, kann dieses Konzept auch auf acht Wechselrichter in einer Phase angewendet werden.

Um die Lesbarkeit zu verbessern, sind im Folgenden nur die relevanten Verbindungen zur Parallelkarte dargestellt.

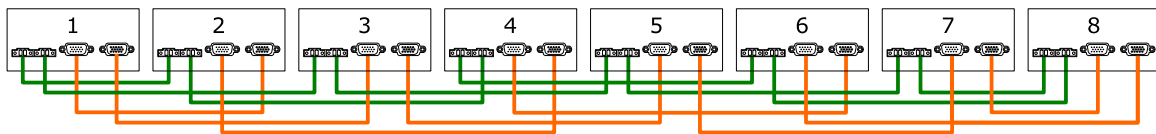


Bild 24: Kommunikationsverdrahtung von acht parallelen Wechselrichtern auf einer Phase

Parallelbetrieb von neun Wechselrichtern an einer Phase

Da die AC- und Batterieverdrahtung in Abb. 20 ersichtlich ist, kann dieses Konzept auch auf neun Wechselrichter in einer Phase angewendet werden.

Um die Lesbarkeit zu verbessern, sind im Folgenden nur die relevanten Verbindungen zur Parallelkarte dargestellt.

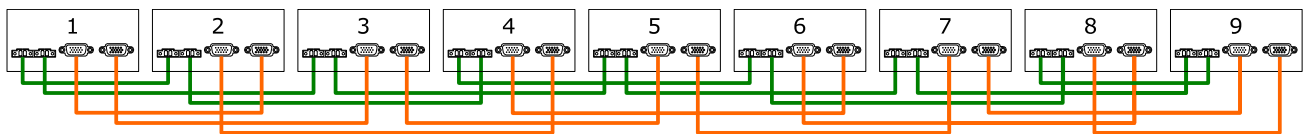


Abbildung 25: Kommunikationsverdrahtung von neun parallelen Wechselrichtern auf einer Phase

3-Phasen-Betrieb von drei Wechselrichtern (1 + 1 + 1)

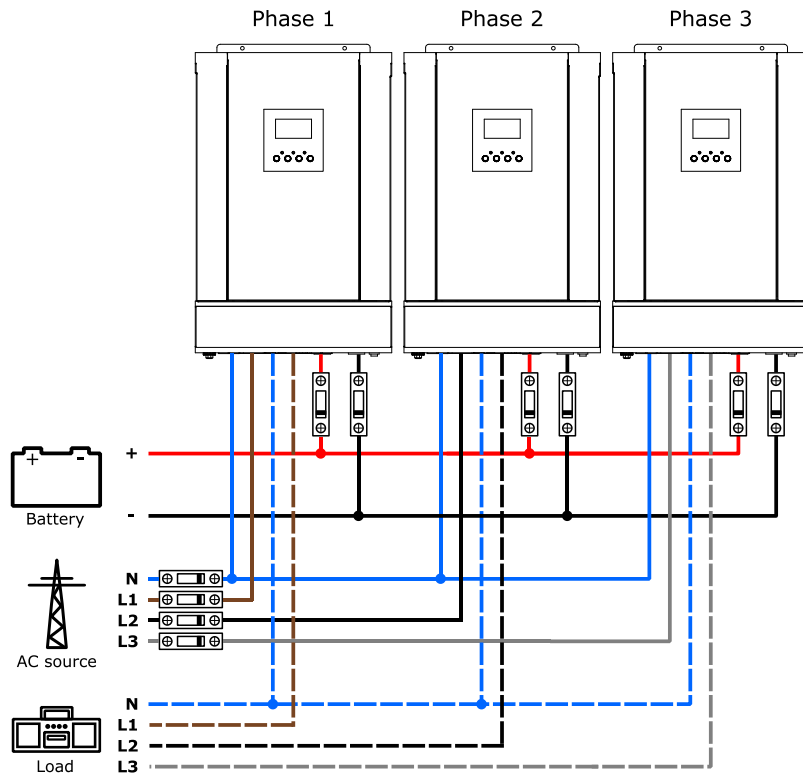


Abbildung 26: Verdrahtung von drei Wechselrichtern in einem 3-Phasen-System

Um die Lesbarkeit zu verbessern, sind im Folgenden nur die relevanten Verbindungen zur Parallelkarte dargestellt.

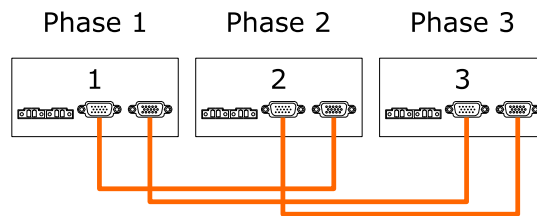


Abbildung 27: Kommunikationsverdrahtung von drei Wechselrichtern in einem 3-Phasen-System

3-Phasen-Betrieb von vier Wechselrichtern (2 + 1 + 1)

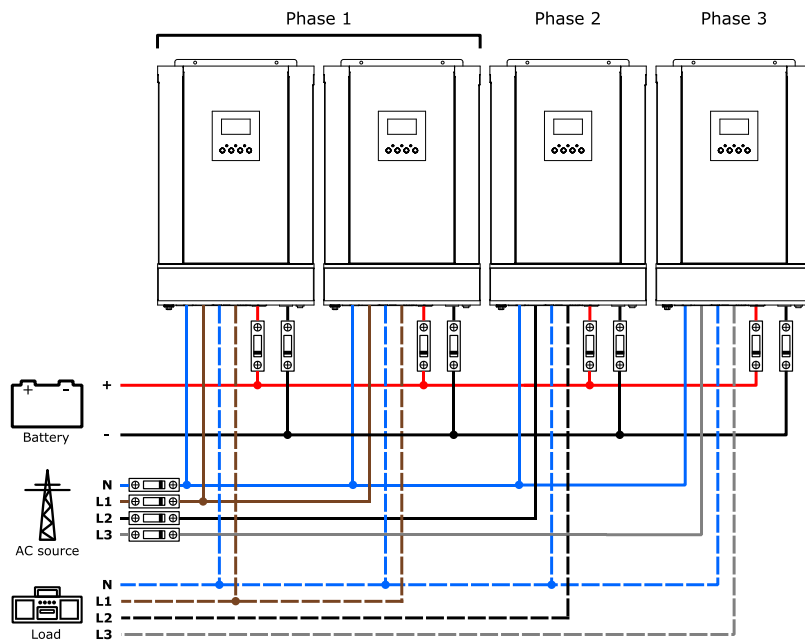


Abbildung 28: Verdrahtung von vier Wechselrichtern in einem 3-phasigen System (2 + 1 + 1)

Um die Lesbarkeit zu verbessern, sind im Folgenden nur die relevanten Verbindungen zur Parallelkarte dargestellt.

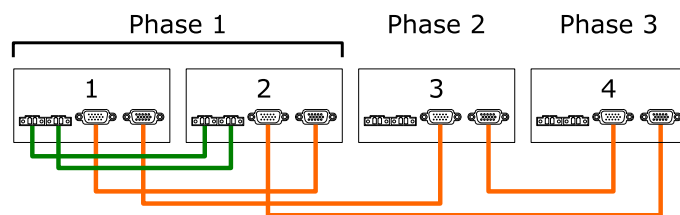


Abbildung 29: Kommunikationsverkabelung von vier Wechselrichtern in einem 3-Phasen-System (2 + 1 + 1)

3-Phasen-Betrieb von fünf Wechselrichtern (3 + 1 + 1)

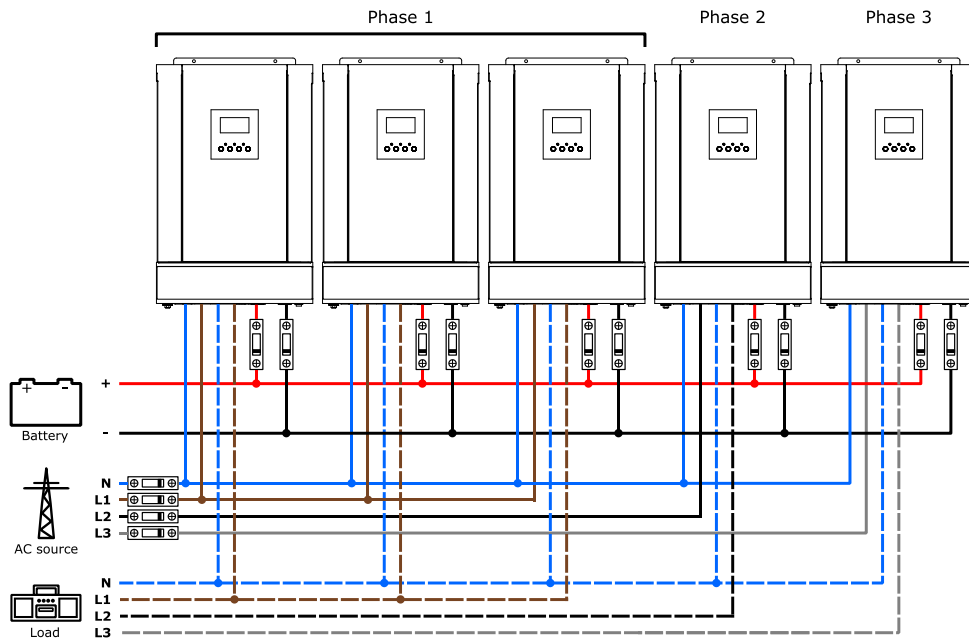


Abbildung 30: Verdrahtung von fünf Wechselrichtern in einem 3-phasigen System (3 + 1 + 1)

Um die Lesbarkeit zu verbessern, sind im Folgenden nur die relevanten Verbindungen zur Parallelkarte dargestellt.

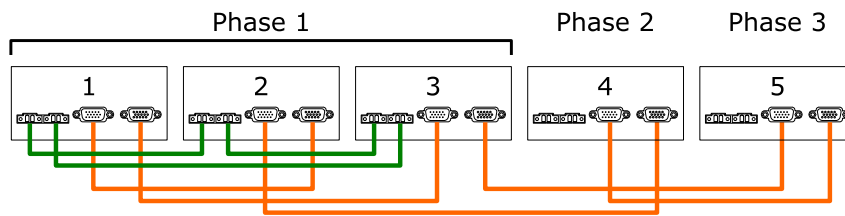


Abbildung 31: Kommunikationsverkabelung von fünf Wechselrichtern in einem 3-Phasen-System (3 + 1 + 1)

3-Phasen-Betrieb von fünf Wechselrichtern (2 + 2 + 1)

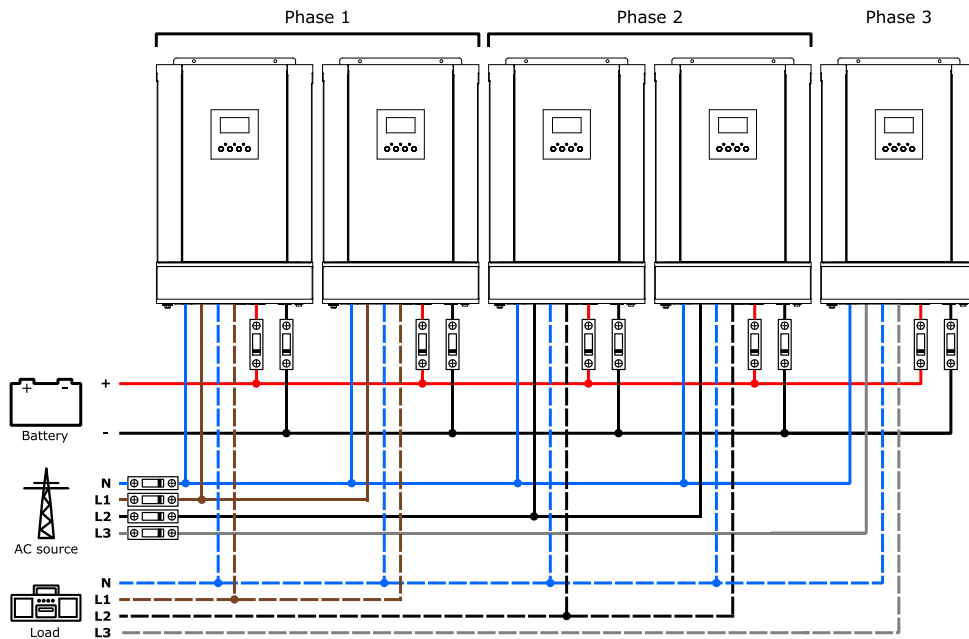


Abbildung 32: Verdrahtung von fünf Wechselrichtern in einem 3-Phasen-System (2 + 2 + 1)

Um die Lesbarkeit zu verbessern, sind im Folgenden nur die relevanten Verbindungen zur Parallelkarte dargestellt.

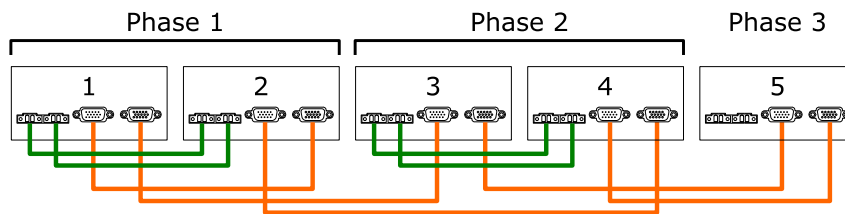


Abbildung 33: Kommunikationsverdrahtung von fünf Wechselrichtern in einem 3-Phasen-System (2 + 2 + 1)

3-Phasen-Betrieb von sechs Wechselrichtern (3 + 2 + 1)

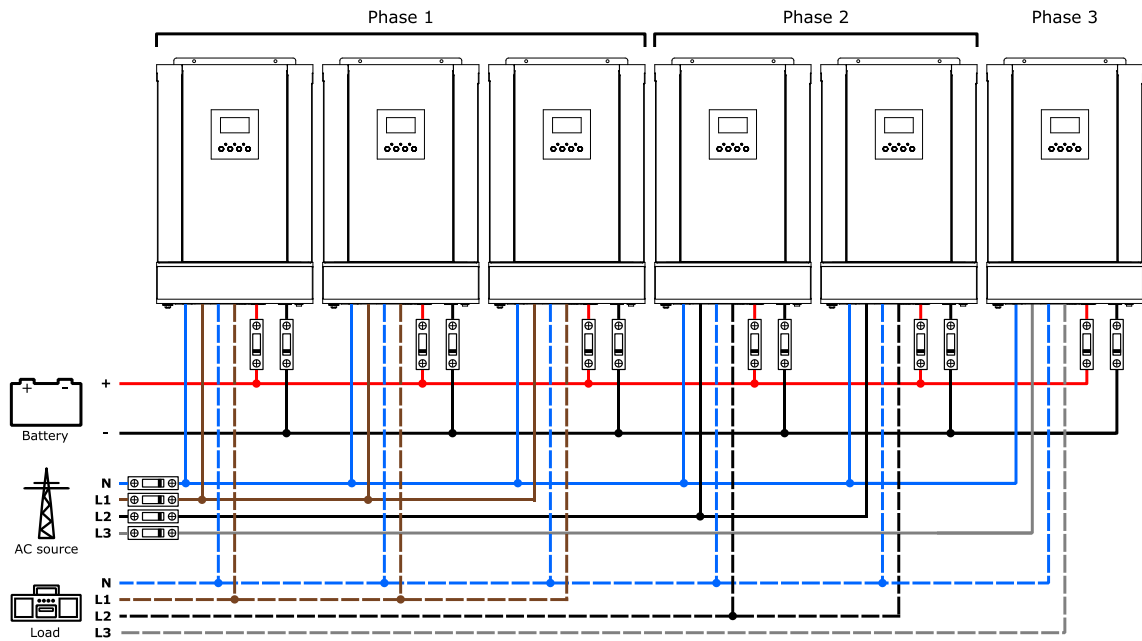


Abbildung 34: Verdrahtung von sechs Wechselrichtern in einem 3-Phasen-System (3 + 2 + 1)

Um die Lesbarkeit zu verbessern, sind im Folgenden nur die relevanten Verbindungen zur Parallelkarte dargestellt.

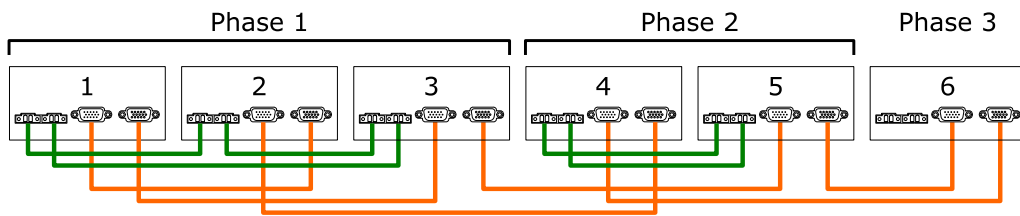


Abbildung 35: Kommunikationsverdrahtung von sechs Wechselrichtern in einem 3-Phasen-System (3 + 2 + 1)

3-Phasen-Betrieb von sechs Wechselrichtern (4 + 1 + 1)

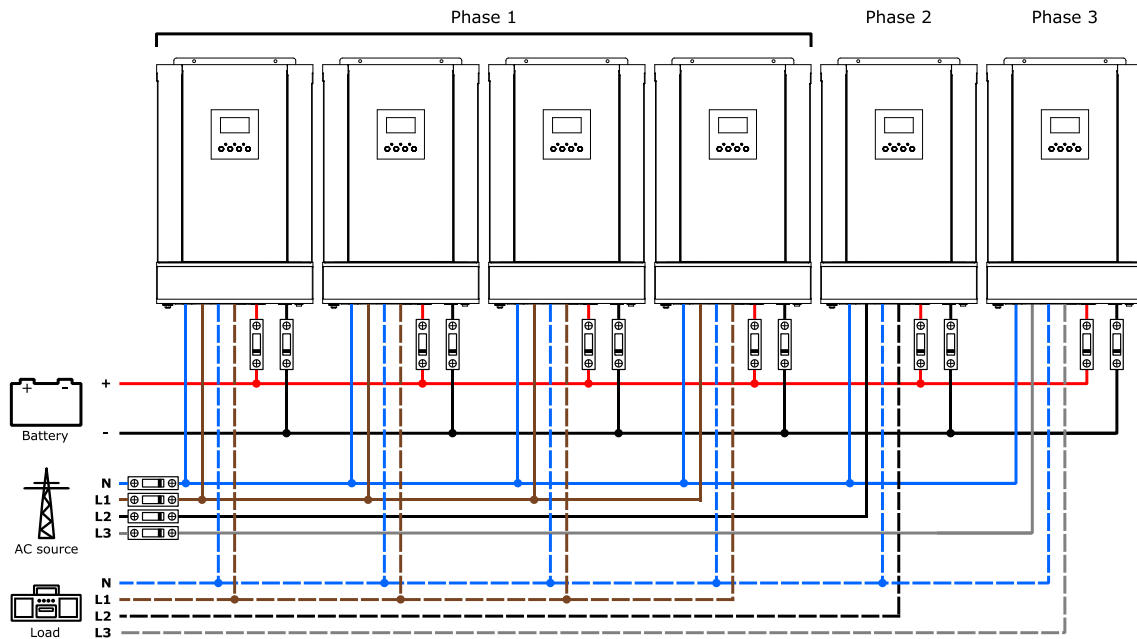


Abbildung 36: Verdrahtung von sechs Wechselrichtern in einem 3-phasigen System (4 + 1 + 1)

Um die Lesbarkeit zu verbessern, sind im Folgenden nur die relevanten Verbindungen zur Parallelkarte dargestellt.

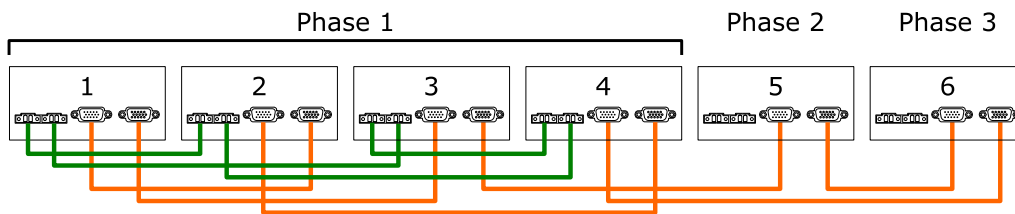


Abbildung 37: Kommunikationsverkabelung von sechs Wechselrichtern in einem 3-Phasen-System (4 + 1 + 1)

3-Phasen-Betrieb von sechs Wechselrichtern (2 + 2 + 2)

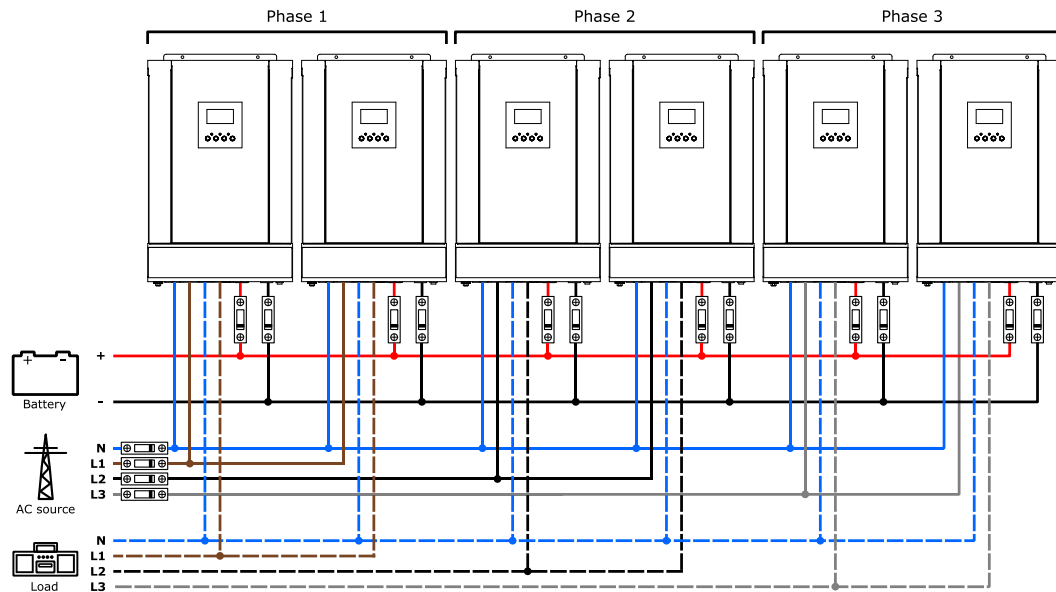


Abbildung 38: Verdrahtung von sechs Wechselrichtern in einem 3-Phasen-System (2 + 2 + 2)

Um die Lesbarkeit zu verbessern, sind im Folgenden nur die relevanten Verbindungen zur Parallelkarte dargestellt.

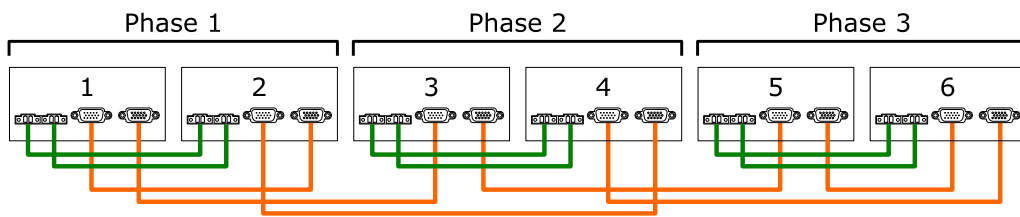


Abbildung 39: Kommunikationsverdrahtung von sechs Wechselrichtern in einem 3-Phasen-System (2 + 2 + 2)

3-Phasen-Betrieb von sieben Wechselrichtern (3 + 3 + 1)

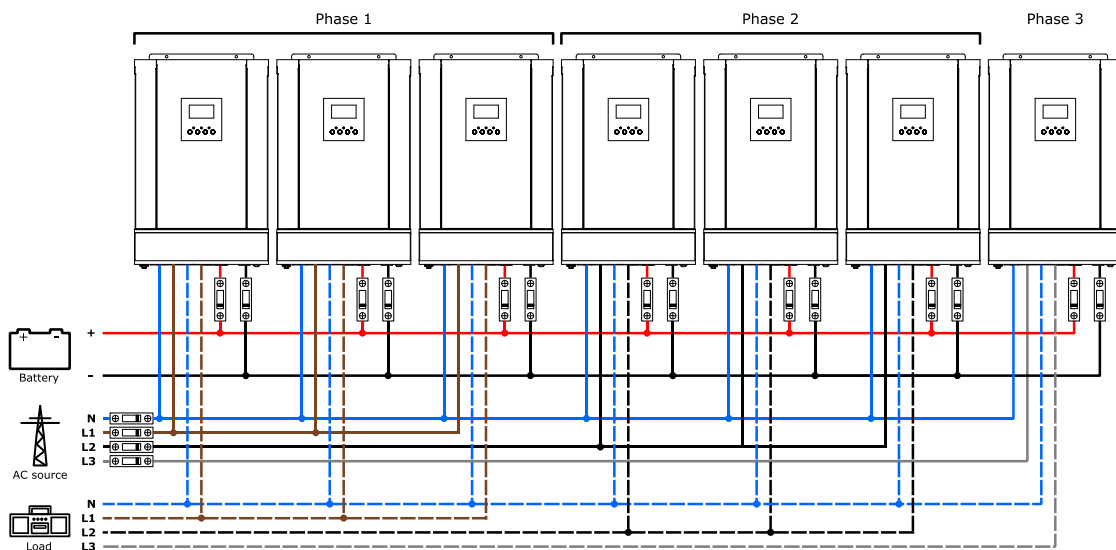


Abbildung 40: Verdrahtung von sieben Wechselrichtern in einem 3-Phasen-System (3 + 3 + 1)

Um die Lesbarkeit zu verbessern, sind im Folgenden nur die relevanten Verbindungen zur Parallelkarte dargestellt.

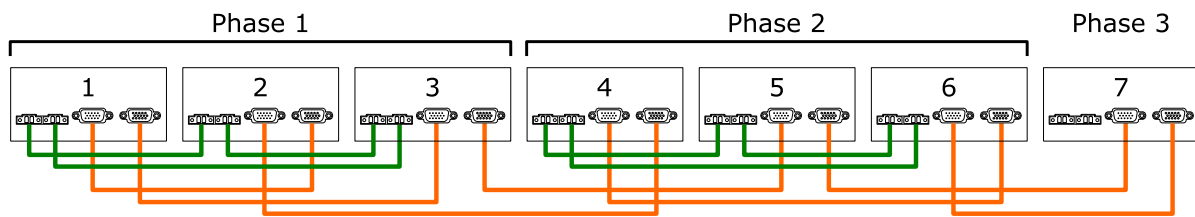


Abbildung 41: Kommunikationsverdrahtung von sieben Wechselrichtern in einem 3-Phasen-System
(3 + 3 + 1)

3-Phasen-Betrieb von sieben Wechselrichtern (4 + 2 + 1)

Siehe Abb. 34 für die AC- und Batterieverdrahtung, einen Wechselrichter parallel zur Phase 1 hinzufügen. Um die Lesbarkeit zu verbessern, sind im Folgenden nur die relevanten Verbindungen zur Parallelkarte dargestellt.

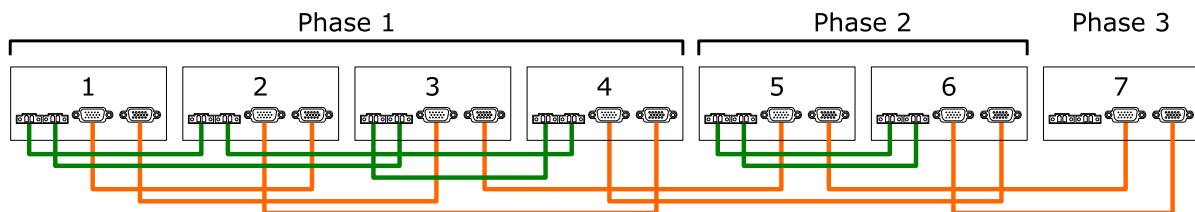


Abbildung 42: Kommunikationsverdrahtung von sieben Wechselrichtern in einem 3-Phasen-System
(4 + 2 + 1)

3-Phasen-Betrieb von sieben Wechselrichtern (3 + 2 + 2)

Siehe Abb. 34 für die AC- und Batterieverdrahtung, einen Wechselrichter parallel zur Phase 3 hinzufügen. Um die Lesbarkeit zu verbessern, sind im Folgenden nur die relevanten Verbindungen zur Parallelkarte dargestellt.

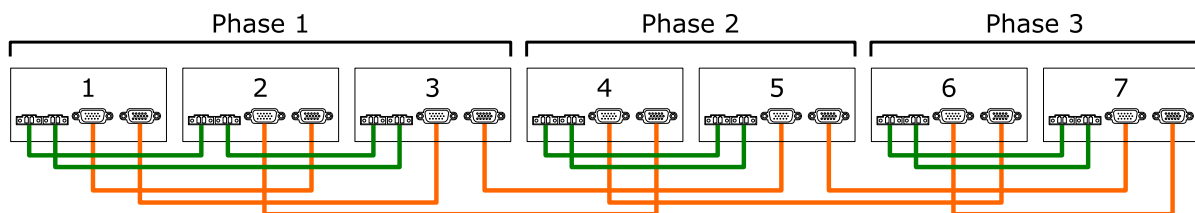


Abbildung 43: Kommunikationsverdrahtung von sieben Wechselrichtern in einem 3-Phasen-System
(3 + 2 + 2)

3-Phasen-Betrieb von sieben Wechselrichtern (5 + 1 + 1)

Siehe Abb. 36 für die AC- und Batterieverdrahtung, einen Wechselrichter parallel zur Phase 1 hinzufügen. Um die Lesbarkeit zu verbessern, sind im Folgenden nur die relevanten Verbindungen zur Parallelkarte dargestellt.

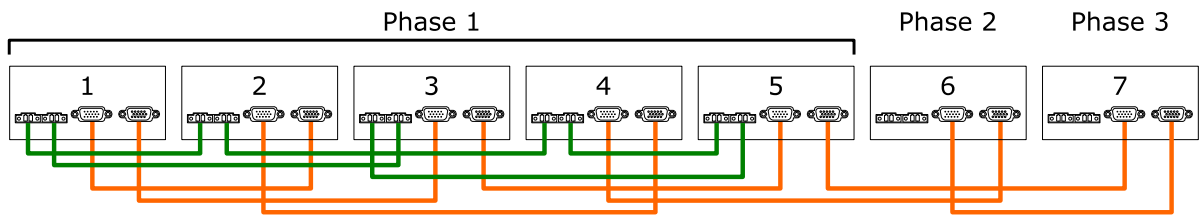


Abbildung 44: Kommunikationsverkabelung von sieben Wechselrichtern in einem 3-Phasen-System
(5 + 1 + 1)

3-Phasen-Betrieb von acht Wechselrichtern (4 + 2 + 2)

Siehe Abb. 38 für die AC- und Batterieverdrahtung, zwei Wechselrichter parallel zur Phase 1 hinzufügen. Um die Lesbarkeit zu verbessern, sind im Folgenden nur die relevanten Verbindungen zur Parallelkarte dargestellt.

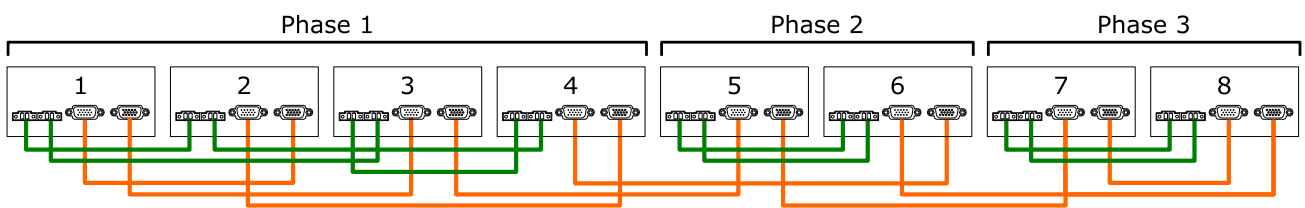


Abbildung 45: Kommunikationsverdrahtung von acht Wechselrichtern in einem 3-Phasen-System (4+2+2)

3-Phasen-Betrieb von acht Wechselrichtern (5 + 2 + 1)

Siehe Abb. 34 für die AC- und Batterieverdrahtung, zwei Wechselrichter parallel zur Phase 1 hinzufügen. Um die Lesbarkeit zu verbessern, sind im Folgenden nur die relevanten Verbindungen zur Parallelkarte dargestellt.

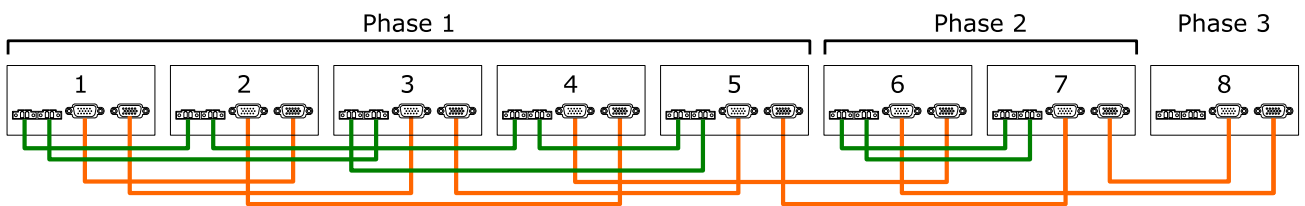


Abbildung 46: Kommunikationsverdrahtung von acht Wechselrichtern in einem 3-Phasen-System
(5 + 2 + 1)

3-Phasen-Betrieb von acht Wechselrichtern (3 + 3 + 2)

Siehe Abb. 40 für die AC- und Batterieverdrahtung, einen Wechselrichter parallel zur Phase 3 hinzufügen. Um die Lesbarkeit zu verbessern, sind im Folgenden nur die relevanten Verbindungen zur Parallelkarte dargestellt.

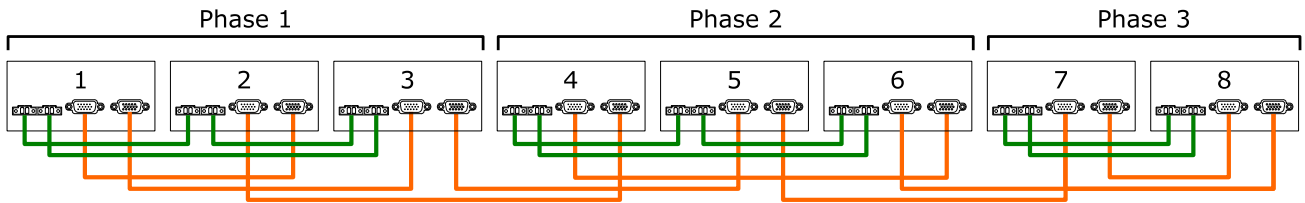


Abbildung 47: Kommunikationsverdrahtung von acht Wechselrichtern in einem 3-Phasen-System
(3 + 3 + 2)

3-Phasen-Betrieb von acht Wechselrichtern (4 + 3 + 1)

Siehe Abb. 40 für die AC- und Batterieverdrahtung, einen Wechselrichter parallel zur Phase 1 hinzufügen. Um die Lesbarkeit zu verbessern, sind im Folgenden nur die relevanten Verbindungen zur Parallelkarte dargestellt.

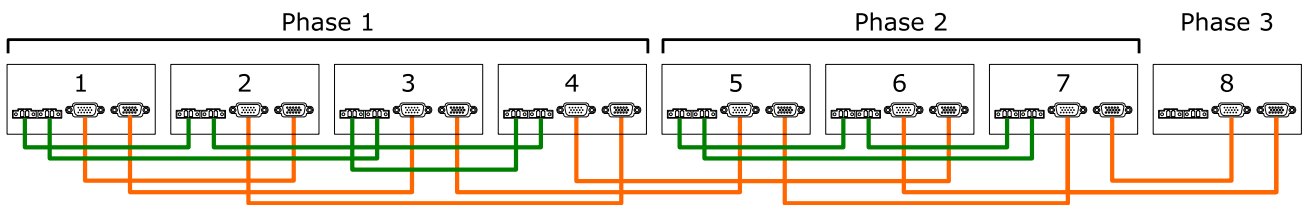


Abbildung 48: Kommunikationsverdrahtung von acht Wechselrichtern in einem 3-Phasen-System
(4 + 3 + 1)

3-Phasen-Betrieb von neun Wechselrichtern (3 + 3 + 3)

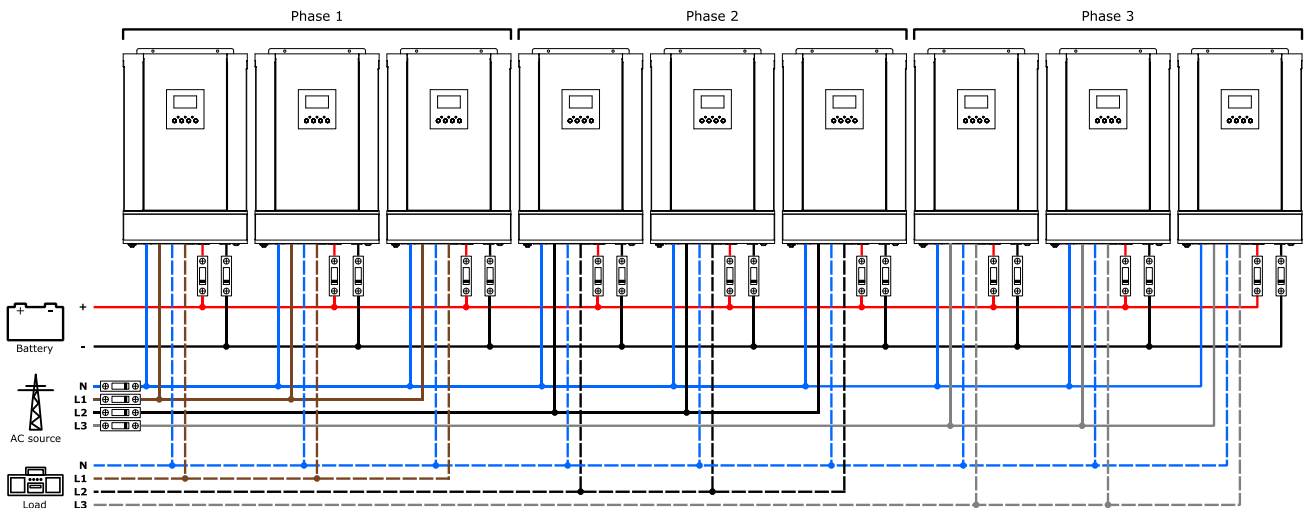


Abbildung 49: Verdrahtung von neun Wechselrichtern in einem 3-Phasen-System (3 + 3 + 3)

Um die Lesbarkeit zu verbessern, sind im Folgenden nur die relevanten Verbindungen zur Parallelkarte dargestellt.

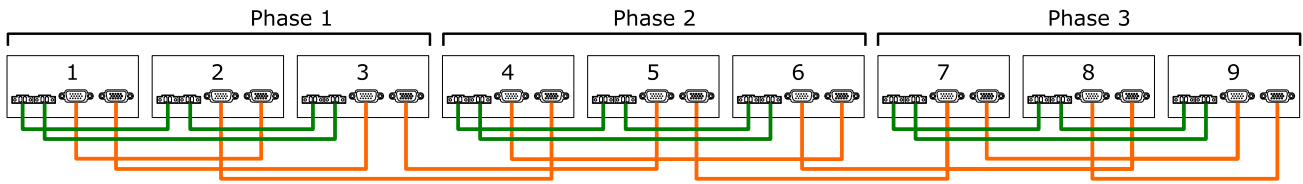


Bild 50: Kommunikationsverdrahtung von neun Wechselrichtern in einem 3-Phasen-System (3 + 3 + 3)

3-Phasen-Betrieb von neun Wechselrichtern (4 + 3 + 2)

Siehe Abb. 38 für die AC- und Batterieverdrahtung, zwei Wechselrichter parallel zur Phase 1 und einen Wechselrichter parallel zur Phase 2 hinzufügen. Um die Lesbarkeit zu verbessern, sind im Folgenden nur die relevanten Verbindungen zur Parallelkarte dargestellt.

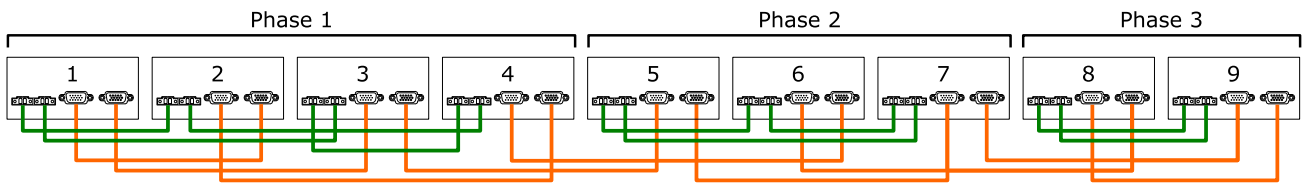


Abbildung 51: Kommunikationsverdrahtung von neun Wechselrichtern in einem 3-Phasen-System (4 + 3 + 2)

3-Phasen-Betrieb von neun Wechselrichtern (4 + 4 + 1)

Siehe Abb. 40 für die AC- und Batterieverdrahtung, einen Wechselrichter parallel zur Phase 1 und einen Wechselrichter parallel zur Phase 2 hinzufügen. Um die Lesbarkeit zu verbessern, sind im Folgenden nur die relevanten Verbindungen zur Parallelkarte dargestellt.

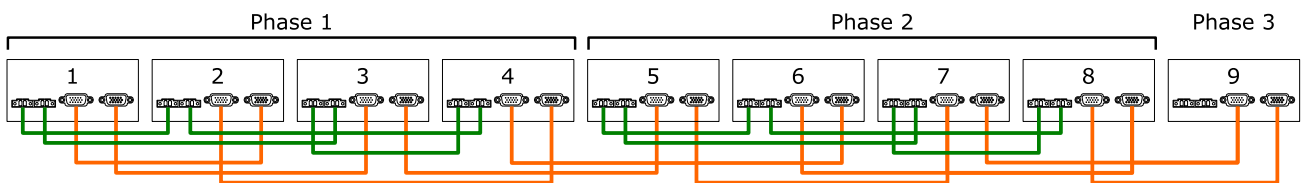


Abbildung 52: Kommunikationsverdrahtung von neun Wechselrichtern in einem 3-Phasen-System (4 + 4 + 1)

3-Phasen-Betrieb von neun Wechselrichtern (5 + 2 + 2)

Siehe Abb. 38 für die AC- und Batterieverdrahtung, drei Wechselrichter parallel zur Phase 1 hinzufügen. Um die Lesbarkeit zu verbessern, sind im Folgenden nur die relevanten Verbindungen zur Parallelkarte dargestellt.

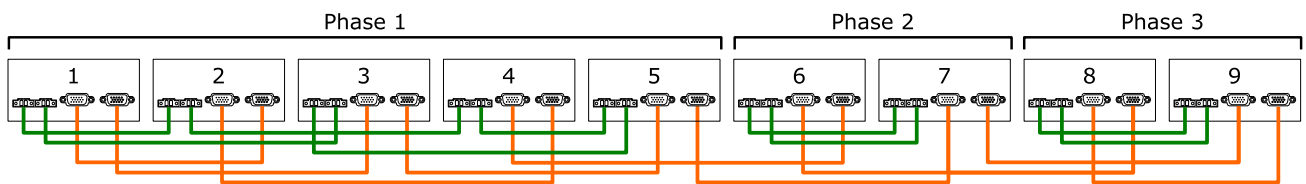


Abbildung 53: Kommunikationsverdrahtung von neun Wechselrichtern in einem 3-Phasen-System (5+2+2)

3-Phasen-Betrieb von neun Wechselrichtern (5 + 3 + 1)

Siehe Abb. 40 für die AC- und Batterieverdrahtung, zwei Wechselrichter parallel zur Phase 1 hinzufügen. Um die Lesbarkeit zu verbessern, sind im Folgenden nur die relevanten Verbindungen zur Parallelkarte dargestellt.

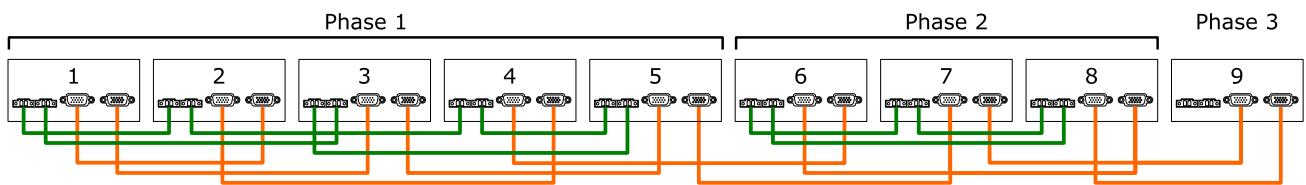


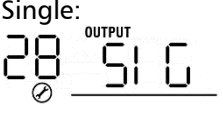




Abbildung 54: Kommunikationsverdrahtung von neun Wechselrichtern in einem 3-Phasen-System (5 + 3 + 1)



Konfiguration

Dieses Kapitel veranschaulicht die Konfigurationsmöglichkeiten. Die eigentliche Inbetriebnahme der Anlage und die Einstellung der Konfigurationen wird im folgenden Kapitel "Inbetriebnahme" erläutert.

ACHTUNG: Alle AC- und DC-Anschlüsse müssen an dieser Stelle ausgeschaltet bleiben. An die Wechselrichter dürfen keine Batterien, PV-, AC-Lasten oder AC-Quellen angeschlossen werden. Die Netzschalter aller Wechselrichter müssen sich in der Stellung "OFF" befinden. Die weitere Vorgehensweise entnehmen Sie bitte dem Kapitel "Inbetriebnahme".

Programme einstellen:

Programm	Beschreibung	Wählbare Option	
28	<p>AC-Ausgangsmodus</p> <p>Diese Einstellung wird nur gespeichert, wenn sich der Wechselrichter im Standby-Modus befindet und dann wieder eingeschaltet wird (der Netzschalter muss sich in der Stellung "OFF" am Wechselrichter befinden).</p>	<p>Single:</p> 	<p>Wenn die Geräte parallel und in einem einphasigen System eingesetzt werden, wählen Sie bitte "PAL" im Programm 28. Bis zu 9 Wechselrichter können in einer Phase parallel geschaltet werden.</p>
		<p>Parallel:</p> 	<p>Es müssen mindestens 3 Wechselrichter oder maximal 9 Wechselrichter für den 3-Phasen-Betrieb vorhanden sein. In jeder Phase wird mindestens ein Wechselrichter und in einer Phase maximal sieben Wechselrichter benötigt. Detaillierte Informationen finden Sie in den Kapiteln "Einleitung" und "Verdrahtungsbeispiele".</p>
		<p>L1-Phase:</p> 	<p>Bitte wählen Sie "3P1" im Programm 28 in den an L1-Phase angeschlossenen Wechselrichtern, "3P2" im Programm 28 für die an L2-Phase angeschlossenen Wechselrichter und "3P3" im Programm 28 für die an L3-Phase angeschlossenen Wechselrichter.</p>
		<p>L2-Phase:</p> 	
		<p>L3-Phase:</p> 	
			<p>Achten Sie darauf, das Stromkabel an alle Geräte anzuschließen, die sich auf der gleichen Phase befinden, wie in "Verdrahtungsbeispiele" gezeigt. Schließen Sie keine Stromverteilungskabel zwischen den Geräten auf verschiedenen Phasen an.</p> <p>Die Aktivierung einer beliebigen Einstellung im Programm 28 mit Ausnahme von "Single" bedeutet, dass die Energiesparfunktion automatisch deaktiviert wird.</p>

30	<p>PV-Konditionsregel</p> <p>Diese Einstellung gilt nur, wenn im Programm 1 (siehe Wechselrichterhandbuch) als Ausgangspriorität "Solar first" gewählt ist.</p>	<p>Ein Wechselrichter (Standard):</p> 	<p>Wenn diese Einstellung "Ein Wechselrichter" gewählt wird, solange mindestens einer der Wechselrichter an PV-Module angeschlossen ist und der PV-Eingang normal arbeitet, arbeitet das parallele oder 3-phasige System nach den Regeln der Einstellung "Solar first".</p> <p>Beispiel: Zwei Geräte werden parallel geschaltet und als Ausgangspriorität "Solar first" eingestellt. Wenn eines der beiden Geräte an PV-Module angeschlossen ist und der PV-Eingang normal arbeitet (es steht etwas PV-Leistung zur Verfügung), versorgt das parallele System die Verbraucher mit Strom aus Solar- und / oder Batterieleistung. Wenn die PV-Eingangsleistung beider Wechselrichter nicht ausreicht, versorgt das System die Verbraucher mit Strom aus der Wechselstromquelle.</p>
		<p>Alle Wechselrichter:</p> 	<p>Wenn diese Einstellung "Alle Wechselrichter" gewählt ist, arbeiten parallele oder 3-phasige Systeme nur dann nach den Regeln der Einstellung "Solar first" weiter, wenn alle Wechselrichter an PV-Module angeschlossen sind und alle PV-Eingänge normal arbeiten.</p> <p>Beispiel: Zwei Geräte werden parallel geschaltet und als Ausgangspriorität "Solar first" eingestellt. Bei Auswahl von "Alle Wechselrichter" im Programm 30 müssen alle Wechselrichter an PV-Module angeschlossen sein und der PV-Eingang aller Wechselrichter muss normal sein (es steht etwas PV-Leistung zur Verfügung), damit das System die Verbraucher mit Solar- und Batterieleistung versorgen kann. Andernfalls versorgt das System die Verbraucher mit Strom aus der Wechselstromquelle.</p>

Inbetriebnahme

Sobald die Verdrahtung aller Wechselrichter im System korrekt und abgeschlossen ist, stellen Sie sicher, dass alle Schalter geöffnet oder Sicherungen entfernt sind (Batterie-, PV- und AC-Eingang) und dass keine Verbraucher an die AC-Ausgänge der Wechselrichter angeschlossen sind (oder, falls installiert, der AC-Ausgangsschalter geöffnet ist).

Hinweis: Die Übertragungszeit zwischen AC-Eingang / Netzbetrieb und Wechselrichter / netzferner Betrieb kann sich von 10 ms (im USV-Betrieb) auf maximal 50 ms durch Zusammenschaltung mehrerer Wechselrichter erhöhen. Stellen Sie sicher, dass die angeschlossenen AC-Lasten bei Verwendung einer AC-Quelle Wechselstromverluste von bis zu 50 ms aushalten können.

ACHTUNG: Alle Verbindungen, insbesondere AC-Verbindungen, müssen ausgeschaltet bleiben. Erst nach der folgenden Inbetriebnahme dürfen AC-Lasten oder AC-Quellen an einen der Wechselrichter angeschlossen werden.

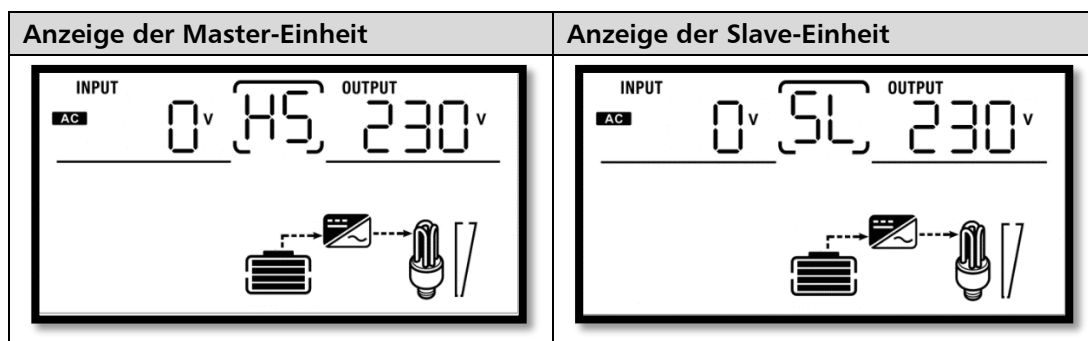
Parallele Wechselrichter auf einer Phase

Befolgen Sie die folgenden Schritte nach der Verdrahtung der Geräte gemäß den Kapiteln "Einbau" und "Verdrahtungsbeispiele" bei einem einphasigen System.

1. Stellen Sie sicher, dass die folgenden Voraussetzungen erfüllt sind:
 - a. Vergewissern Sie sich, dass alle Wechselrichter in der Anlage richtig verdrahtet sind, dass die Neutralleiter aller Wechselrichter auf der AC-Eingangsseite miteinander verbunden sind und dass die Neutralleiter aller Wechselrichter auf der AC-Ausgangsseite miteinander verbunden sind.
 - b. Vergewissern Sie sich, dass die AC-Eingangsleistungsschalter ausgeschaltet sind und dass die AC-Lasten abgeschaltet sind (oder, falls installiert, der AC-Ausgangsschalter geöffnet ist).
 - c. Vergewissern Sie sich, dass sich der Netzschalter jedes Wechselrichters in der Position "OFF" befindet.
2. Schalten Sie einen Wechselrichter ein, indem Sie den Batterietrennschalter schließen / einschalten oder die Batteriesicherung einsetzen. Schalten Sie nun den Netzschalter in die Stellung "ON" des gleichen Wechselrichters. Durch Drücken der Taste "MENU" für 3 Sekunden in den Konfigurations- / Einstellmodus des Wechselrichters wechseln. Gehen Sie zu Programm 28 im Einstellungsmenü.
3. Schalten Sie denselben Wechselrichter aus, indem Sie den Netzschalter in die Stellung "OFF" schalten. Die LCD-Anzeige des Wechselrichters bleibt für ca. 30 Sekunden eingeschaltet. Stellen Sie während dieser Zeit das Programm 28 auf "Parallel", wie im Kapitel "Konfiguration" dieses Handbuchs beschrieben. Verlassen Sie nun den Einstellmodus. Nach einigen Sekunden schaltet sich der Wechselrichter vollständig aus.

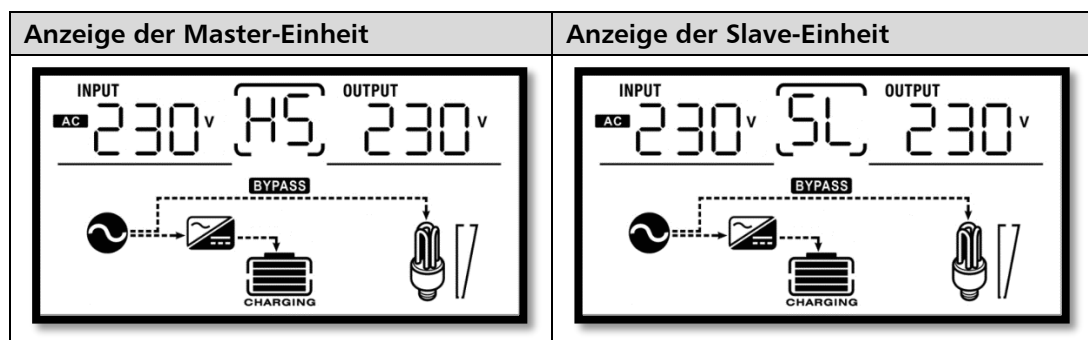
Hinweis: Es ist notwendig, den Wechselrichter auszuschalten, damit die Einstellung im Programm 28 geändert werden kann.
4. Wiederholen Sie die Schritte 1 bis 3 für jeden anderen Wechselrichter, bis alle Wechselrichter konfiguriert sind.

Nach dem Einschalten jedes Wechselrichters (Netzschalter in Stellung "ON" schalten) wird auf dem Display des Wechselrichters folgendes angezeigt:



Hinweis: Eine Einheit wird zufällig als Master-Einheit definiert, die anderen als Slave-Einheit.

- Schalten Sie den/die Leistungsschalter der AC-Eingangsquelle ein / aus. Wenn Sie mehrere Leistungsschalter zwischen der Wechselstromquelle und den Wechselrichtern verwenden, versuchen Sie, diese so schnell wie möglich einzuschalten. Werden sie nicht gleichzeitig eingeschaltet, können die noch nicht elektrisch mit der Wechselstromquelle verbundenen Wechselrichter den Fehler 82 wie im Kapitel "**Fehlerreferenzcodes**" beschrieben anzeigen, sobald die erste Wechselstromquelle des Wechselrichters angeschlossen ist. Die Wechselrichter, die den Fehler anzeigen, starten automatisch neu. Sobald sie die AC-Eingangsquelle erfolgreich erkannt haben, arbeiten sie normal und der Fehler wird behoben, was auf der LCD-Anzeige angezeigt wird:



- Wenn es keine Störungen / Alarme mehr gibt, wird das Parallelsystem erfolgreich installiert und in Betrieb genommen.
- Schalten Sie die AC-Lasten ein, indem Sie die entsprechenden Schalter schließen / einschalten. Wenn kein Schalter verwendet wird, schalten Sie alle Wechselrichter aus, stecken Sie die AC-Ausgangskabel ein und starten Sie die Wechselrichter erneut.
- Schalten Sie das PV-Array ein, falls vorhanden, indem Sie den entsprechenden Schalter schließen oder die Sicherung einsetzen. Wenn kein Schalter verwendet wird, schalten Sie alle Wechselrichter aus, stecken Sie die PV-Array-Kabel ein und starten Sie die Wechselrichter erneut.

Wechselrichter in 3-phasiger Konfiguration

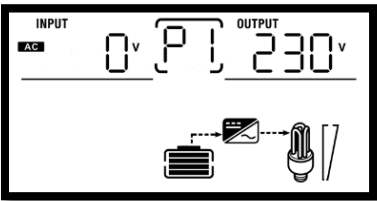
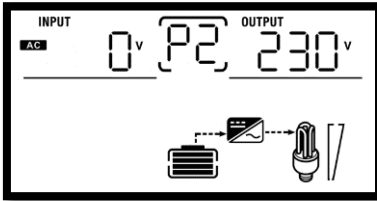
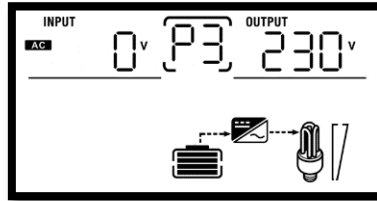
Befolgen Sie nach der Verdrahtung der Geräte die folgenden Schritte gemäß den Kapiteln "**Einbau**" und "**Verdrahtungsbeispiele**" bei einem 3-Phasen-System.

1. Stellen Sie sicher, dass die folgenden Voraussetzungen erfüllt sind:
 - a. Vergewissern Sie sich, dass alle Wechselrichter in der Anlage richtig verdrahtet sind, dass die Neutralleiter aller Wechselrichter auf der AC-Eingangsseite miteinander verbunden sind und dass die Neutralleiter aller Wechselrichter auf der AC-Ausgangsseite miteinander verbunden sind.
 - b. Vergewissern Sie sich, dass die AC-Eingangsleistungsschalter ausgeschaltet sind und dass die AC-Lasten abgeschaltet sind (oder, falls installiert, der AC-Ausgangsschalter geöffnet ist).
 - c. Vergewissern Sie sich, dass sich der Netzschalter jedes Wechselrichters in der Position "OFF" befindet.

2. Schalten Sie einen Wechselrichter in Phase 1 ein, indem Sie den Batterietrennschalter einschalten oder die Batteriesicherung einsetzen. Schalten Sie nun den Netzschalter in die Stellung "ON" des gleichen Wechselrichters. Durch Drücken der Taste "MENU" für 3 Sekunden in den Konfigurations- / Einstellmodus des Wechselrichters wechseln. Gehen Sie zu Programm 28 im Einstellungsmenü.

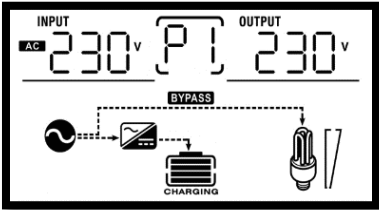
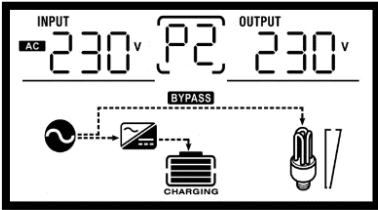
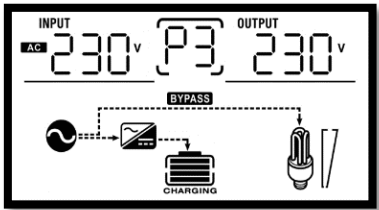
3. Schalten Sie denselben Wechselrichter aus, indem Sie den Netzschalter in die Stellung "OFF" schalten. Die LCD-Anzeige des Wechselrichters bleibt für ca. 30 Sekunden eingeschaltet. Stellen Sie während dieser Zeit das Programm 28 auf "L1-Phase", wie im Kapitel "**Konfiguration**" dieses Handbuchs beschrieben. Verlassen Sie nun den Einstellmodus, nach einigen Sekunden schaltet sich der Wechselrichter vollständig aus.

4.
 - a. Wiederholen Sie die Schritte 1 bis 3 für jeden anderen Wechselrichter in Phase 1 (falls noch weitere Wechselrichter in Phase 1 vorhanden sind).
 - b. Nach Abschluss wiederholen Sie die Schritte 1 bis 3 für jeden Wechselrichter auf Phase 2, indem Sie das Programm 28 auf "L2 Phase" stellen.
 - c. Nach Abschluss wiederholen Sie die Schritte 1 bis 3 für jeden Wechselrichter auf Phase 3, indem Sie das Programm 28 auf "L3 Phase" stellen.
 - d. Nach dem Einschalten jedes Wechselrichters (Netzschalter in Stellung "ON" schalten) wird auf dem Display des Wechselrichters folgendes angezeigt:

Anzeige am Gerät L1 / Phase 1	Anzeige am Gerät L2 / Phase 2	Anzeige am L3 / Phase 3 Gerät
		











5. Schalten Sie den / die Leistungsschalter der AC-Eingangsquelle ein / aus. Wenn Sie mehrere Leistungsschalter zwischen der Wechselstromquelle und den Wechselrichtern verwenden, versuchen Sie, diese so schnell wie möglich einzuschalten. Werden sie nicht gleichzeitig eingeschaltet, können die noch nicht elektrisch mit der Wechselstromquelle verbundenen Wechselrichter den Fehler 82 wie im Kapitel "**Fehlerreferenzcodes**" beschrieben anzeigen, sobald die erste Wechselstromquelle des Wechselrichters angeschlossen ist. Die Wechselrichter, die den

Fehler anzeigen, starten automatisch neu. Sobald alle 3 Phasen aktiviert sind und alle Wechselrichter die Phasen korrekt erkennen, arbeiten sie normal und zeigen die folgenden Informationen auf ihren Displays an.

Anzeige am Gerät L1 / Phase 1	Anzeige am Gerät L2 / Phase 2	Anzeige am L3 / Phase 3 Gerät
		

- Wenn es keine Störungen / Alarme mehr gibt, wird das 3-Phasen-System erfolgreich installiert und in Betrieb genommen.
- Schalten Sie die AC-Lasten ein, indem Sie die entsprechenden Schalter schließen / einschalten. Wenn kein Schalter verwendet wird, schalten Sie alle Wechselrichter aus, stecken Sie die AC-Ausgangskabel ein und starten Sie die Wechselrichter erneut. In diesem Fall können die Wechselrichter überlastet werden, wenn sie nicht alle laufen, bevor die Verbraucher aktiviert werden.
- Schalten Sie das PV-Array ein, falls vorhanden, indem Sie den entsprechenden Schalter schließen oder die Sicherung einsetzen. Wenn kein Schalter verwendet wird, schalten Sie alle Wechselrichter aus, stecken Sie die PV-Array-Kabel ein und starten Sie die Wechselrichter erneut.

Fehler-Referenzcodes

Fehlercode	Fehlerereignis	Anzeige-Symbol
60	Netzurückspeiseschutz	
71	Firmware-Version inkonsistent	
72	Stromaufteilungsfehler	
80	CAN-Fehler	
81	Host-Verlust	
82	Synchronisationsverlust	
83	Batteriespannung inkonsistent	
84	AC-Eingangsspannung und Frequenz inkonsistent	
85	AC-Ausgangsstrom asymmetrisch	
86	Einstellung des AC-Ausgangsmodus inkonsistent	

Fehlerbehebung

Problem		Was tun
Fehlercode	Erklärung / Mögliche Ursache	
60	Die Stromrückführung in den Wechselrichter wird erkannt.	<ol style="list-style-type: none"> 1. Starten Sie den Wechselrichter neu. 2. Prüfen Sie, ob die Phasen- (L) und Nulleiter (N) nicht bei allen Wechselrichtern vertauscht sind. 3. Bei parallelen Systemen mit einer Phase ist darauf zu achten, dass die Stromaufteilungskabel an alle Wechselrichter angeschlossen sind. 4. Bei 3-phasigen Systemen ist darauf zu achten, dass die Verteilerkabel mit den Wechselrichtern auf der gleichen Phase verbunden und von den Wechselrichtern in verschiedenen Phasen getrennt sind. 5. Wenn das Problem weiterhin besteht, wenden Sie sich bitte an Ihren Händler.
71	Die Firmware-Version der einzelnen Wechselrichter ist nicht gleich.	<ol style="list-style-type: none"> 1. Überprüfen Sie die Version jedes Wechselrichters über das Menü, wie im Wechselrichterhandbuch beschrieben, und stellen Sie sicher, dass die CPU-Versionen identisch sind. Wenn sie sich unterscheiden, aktualisieren Sie alle Wechselrichter-Firmware auf die gleiche Version (wenden Sie sich an Ihren Händler). 2. Wenn das Problem weiterhin besteht, wenden Sie sich bitte an Ihren Händler.
72	Der Ausgangsstrom jedes Wechselrichters ist inkonsistent.	<ol style="list-style-type: none"> 1. Überprüfen Sie, ob die gemeinsamen Kabel gut angeschlossen sind und starten Sie die Wechselrichter neu. 2. Wenn das Problem weiterhin besteht, wenden Sie sich bitte an Ihren Händler.
80	CAN-Datenverlust	<ol style="list-style-type: none"> 1. Prüfen Sie, ob die Kommunikationskabel richtig angeschlossen sind und starten Sie die Wechselrichter neu. 2. Wenn das Problem weiterhin besteht, wenden Sie sich bitte an Ihren Händler.
81	Host-Datenverlust	
82	Synchronisationsdatenverlust	
83	Die Batteriespannung jedes Wechselrichters ist inkonsistent.	<ol style="list-style-type: none"> 1. Stellen Sie sicher, dass sich alle Wechselrichter die gleiche Batterie teilen. 2. Entfernen Sie alle AC-Lasten und trennen Sie den AC-Eingang und den PV-Eingang. Überprüfen Sie dann die Batteriespannung auf dem Display aller Wechselrichter. Wenn die Werte aller Wechselrichter nahe beieinander liegen, überprüfen Sie bitte, ob alle Batteriekabel die gleiche Länge, den gleichen Durchmesser und den gleichen Materialtyp haben. Wenn die angezeigten Spannungen stark voneinander abweichen, wenden Sie sich bitte an Ihren Händler. 3. Wenn das Problem weiterhin besteht, wenden Sie sich bitte an Ihren Händler.

84	AC-Eingangsspannung und Frequenz sind inkonsistent.	<ol style="list-style-type: none"> 1. Überprüfen Sie den Anschluss der AC-Eingangsverdrahtung und starten Sie dann die Wechselrichter neu. 2. Stellen Sie sicher, dass alle Phasen des AC-Eingangs gleichzeitig anlaufen. Stellen Sie sicher, dass alle AC-Eingangsschalter gleichzeitig eingeschaltet werden können. 3. Wenn das Problem weiterhin besteht, wenden Sie sich bitte an Ihren Händler.
85	AC-Ausgangsstrom unsymmetrisch.	<ol style="list-style-type: none"> 1. Starten Sie die Wechselrichter neu. 2. Vergewissern Sie sich, dass die Stromkabel richtig angeschlossen sind. 3. Entfernen Sie einige übermäßige Lasten und überprüfen Sie die Lastinformationen auf der LCD-Anzeige der Wechselrichter. Wenn die Werte zwischen den Wechselrichtern auf derselben Phase unterschiedlich sind, überprüfen Sie bitte, ob die AC-Eingangs- und Ausgangskabel die gleiche Länge, den gleichen Durchmesser und den gleichen Materialtyp haben. Vergewissern Sie sich, dass die AC-Klemmen gut gesichert sind. 4. Wenn das Problem weiterhin besteht, wenden Sie sich bitte an Ihren Händler.
86	Die Einstellung des AC-Ausgangsmodus ist anders.	<ol style="list-style-type: none"> 1. Bei 3-Phasen-Systemen: Einstellung im Programm 28 überprüfen (siehe Kapitel "Konfiguration"). Stellen Sie sicher, dass jeder Wechselrichter auf der gleichen Phase die gleiche Einstellung hat (entweder "L1 Phase", "L2 Phase" oder "L3 Phase", kein Wechselrichter darf die Einstellung "Parallel" haben). Bei einphasigen Systemen: Einstellung im Programm 28 überprüfen (siehe Kapitel "Konfiguration"). Stellen Sie sicher, dass jeder Wechselrichter die gleiche "Parallel"-Einstellung hat. 2. Wenn das Problem weiterhin besteht, wenden Sie sich bitte an Ihren Händler.

Garantiebedingungen

Die Steca Garantiebedingungen finden Sie im Internet unter:

www.steca.com/pv-off-grid/warranties

Ausschluss der Haftung

Der Hersteller kann weder die Einhaltung dieser Anleitung noch die Bedingungen und Methoden bei Installation, Betrieb, Nutzung und Wartung des Reglers überwachen. Unsachgemäße Installation des Systems kann zu Sachschäden und damit zu Personenschäden führen.

Der Hersteller übernimmt daher keine Verantwortung und Haftung für Verluste, Schäden oder Kosten, die durch fehlerhafte Installation, unsachgemäße Bedienung, fehlerhafte Ausführung von Installationsarbeiten und unsachgemäße Verwendung und Wartung entstehen oder in irgendeiner Weise damit zusammenhängen.

Ebenso übernehmen wir keine Verantwortung für Patentrechtsverletzungen oder sonstige Rechtsverletzungen Dritter, die durch die Verwendung dieses Controllers verursacht werden. Der Hersteller behält sich das Recht vor, ohne vorherige Ankündigung Änderungen am Produkt, den technischen Daten oder der Einbau- und Bedienungsanleitung vorzunehmen.

Kontakt

Bei Reklamationen oder Fehlern wenden Sie sich bitte an den Händler vor Ort, bei dem Sie das Produkt erworben haben. Sie helfen Ihnen bei allen Fragen, die Sie haben.

Steca Elektronik GmbH
Mammostraße 1
87700 Memmingen
Deutschland

Telefon +49 (0) 8331 8558 833
Fax +49 (0) 8331 8558 132

E-Mail: service@stecasolar.com
Internet www.steca.com