

DS-2TP21B-6AVF/W

Kamera zur Messung der Körpertemperatur



Die handgehaltene Wärmebildkamera, speziell für die Messung der Körpertemperatur entwickelt. Es ist mit einem thermischen Detektor mit einer Auflösung von 160×120 ausgestattet. Die Kamera ist in der Lage, Menschen mit höherer Körpertemperatur im überfüllten öffentlichen Bereich zu entdecken und zu verfolgen. Es kann in Orten wie Zoll, Flughafen, Schule und Krankenhaus häufig zur Inspektion und Quarantäne eingesetzt werden.

Hauptmerkmal

- Auflösung 160×120 (thermisch) und Auflösung 8 MP (optisch)
- Thermografische Genauigkeit bis $\pm 0,5$ ° C.
- Anzeige der Bildüberlagerung von thermischer Ansicht und optischer Ansicht.
- 3,5-Zoll-LCD-Touch-Display mit einer Auflösung von 640×480
- Unterstützt die Live-Ansicht auf einem PC, einem Mobilgerät oder einem externen Monitor
- Unterstützt Audio-Gegensprechfunktion
- Unterstützt Farbmarkierungsalarm und Audioalarm



Spezifikationen

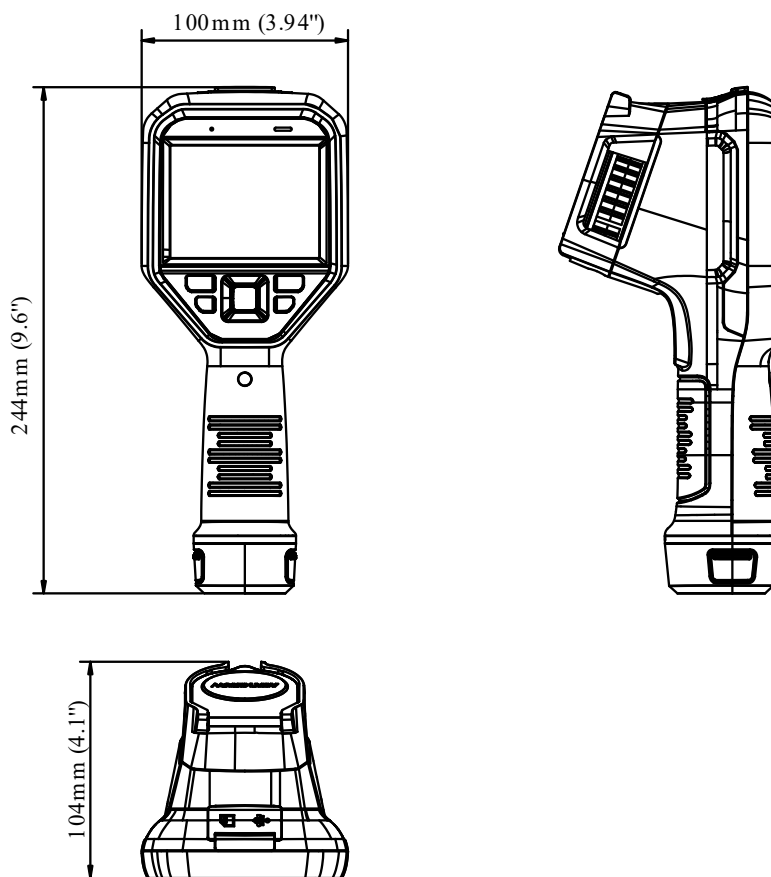
Parameter		Model	DS-2TP21B-6AVF/W
			Thermografie Handkamera
Wärmebild-modul	Bildsensor		Ungekühlter FOX FPA
	Auflösung		25Hz: 160 × 120
	Pixel Abstand		17µm
	Wellenlänge		8µm bis 14µm
	NETD		< 40 mk (@ 25 °C, F#=1.0)
	Sichtfeld		25° × 18.7°
	Brennweite		6.2 mm (manueller Fokus)
	IFOV		2.74 mrad
Optisches Modul	Blende		F 1.1
	Bildauflösung		Konfigurationsoptionen: 2 MP, 5 MP, 8 MP
	Videoauflösung		640 × 480
	Monitor		640 × 480 Auflösung 3.5" LCD Touch Display
Bildanzeige	Farbpaletten		Schwarz heiß, Weiß heiß, Rot heiß, Regenbogen, Eisen, Fusion, Regen
	Digital Zoom		Wärmebild: 1x, 2x, 4x
	Wärmebild / Optisch		Wärmebild/Optisch/Bildüberlagerung/Bild im Bild
	Bild in Bild		Unterstützt Wärmebild im optischem Bild
	Bildüberlagerung		Unterstützt (Wärmebild und Optisch)
	Videoaufzeichnung		Interner Speicher
Thermografie	Regeln		Max. Temperatur; Min. Temperatur; Durchschnitts Temperatur; Punkt/Linie/Bereich Temperaturmessung
	Messbereich		30°C bis 45 °C
	Messgenauigkeit		±0.5°C
Batterie	Batterie Type		Austausch- und wiederaufladbarer Li-Ionen-Akku
	Batterielaufzeit		5 Stunden bei normaler Temperatur, mit WLAN, Bluetooth und Zusatzlicht aus.
			4 Stunden bei normaler Temperatur, mit eingeschaltetem WLAN, Bluetooth und Zusatzlicht.
	Speicher		Integrierter Speicher (16 GB)
	Bild		Wärmebild/Optisch/Bildüberlagerung
	Video		Wärmebild/Optisch/Bildüberlagerung
	Wi-Fi		Unterstützt
	Textkommentar		Unterstützt
Sprachkommentar		Unterstützt	
Allgemein	Menüsprache		Englisch
	Leistung		5 VDC/2 A
	Leistungsverbrauch		Max. 4.5 W
	USB-Anschluss		Typ-C Anschluss
	Betriebstemperatur		15°C bis 35 °C
	Schutzklasse		IP54
Falltesthöhe		2 m (6.56 Fuß)	

Abmessungen	244 mm × 100 mm × 104 mm (9.6 " × 3.9 " × 4.1 ")
Gewicht	Inkl. Batterie: 653 g (1.44 lb) Ohne Batterie: 511 g (1.13 lb)

Verfügbare Modelle

DS-2TP21B-6AVF/W

Abmessungen



Distributed by

**HIKVISION®****Headquarters**

No.555 Dianmo Road, Binjiang District,
Hangzhou 310051, China
T +86-571-8807-5998
overseasbusiness@hikvision.com

Hikvision USA
T +1-909-895-0400
sales.usa@hikvision.com

Hikvision Italy
T +39-0438-6902
info.it@hikvision.com

Hikvision Singapore
T +65-6684-4718
sg@hikvision.com

Hikvision Africa
T +27 (10) 0351172
sale.africa@hikvision.com

Hikvision Europe
T +31-23-55-42-770
info.eu@hikvision.com

Hikvision France
T +33(0)1-85-330-450
info.fr@hikvision.com

Hikvision Oceania
T +61-2-8599-4233
salesau@hikvision.com

Hikvision Hong Kong
T +852-2151-1761

Hikvision Middle East
T +971-4-8816086
salesme@hikvision.com

Hikvision Spain
T +34-91-737-16-55
info.es@hikvision.com

Hikvision Canada
T +1-909-895-0400
sales.usa@hikvision.com

Hikvision Russia
T +7-495-669-67-99
saleru@hikvision.com

Hikvision Poland
T +48-22-460-01-50
poland@hikvision.com

Hikvision Korea
T +82-31-731-8841
sales.korea@hikvision.com

Hikvision India
T +91-22-28469900
sales@pramahikvision.com

Hikvision UK
T +01628-902140
support.uk@hikvision.com

Hikvision Brazil
T +55 11 3318-0050
Latam.support@hikvision.com