

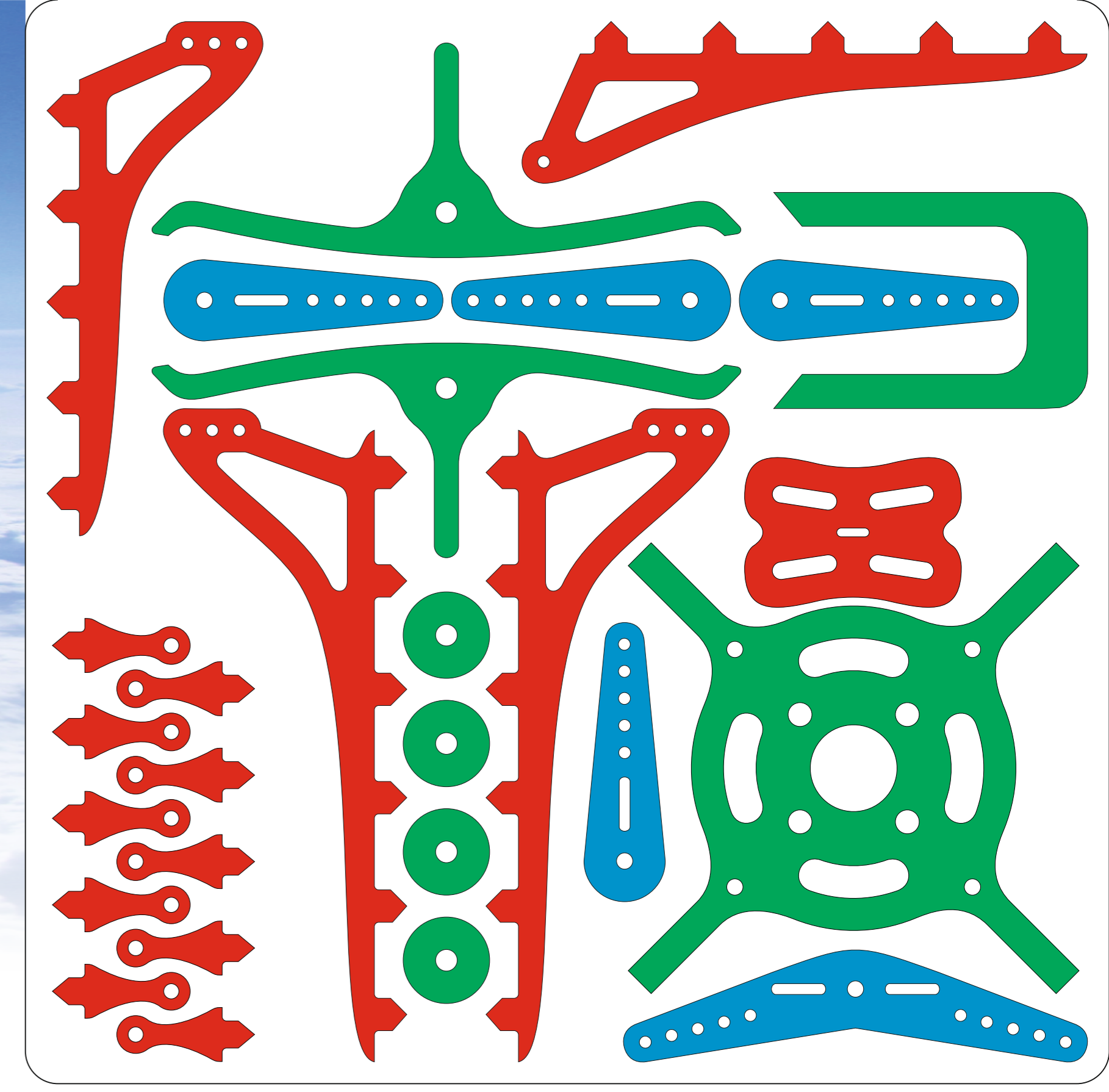
PICHLER

Indoor 540 V3 EDGE

MADE IN GERMANY

Münster Energy

Spannweite 840mm - Länge 940mm - Abfluggewicht ab 150g

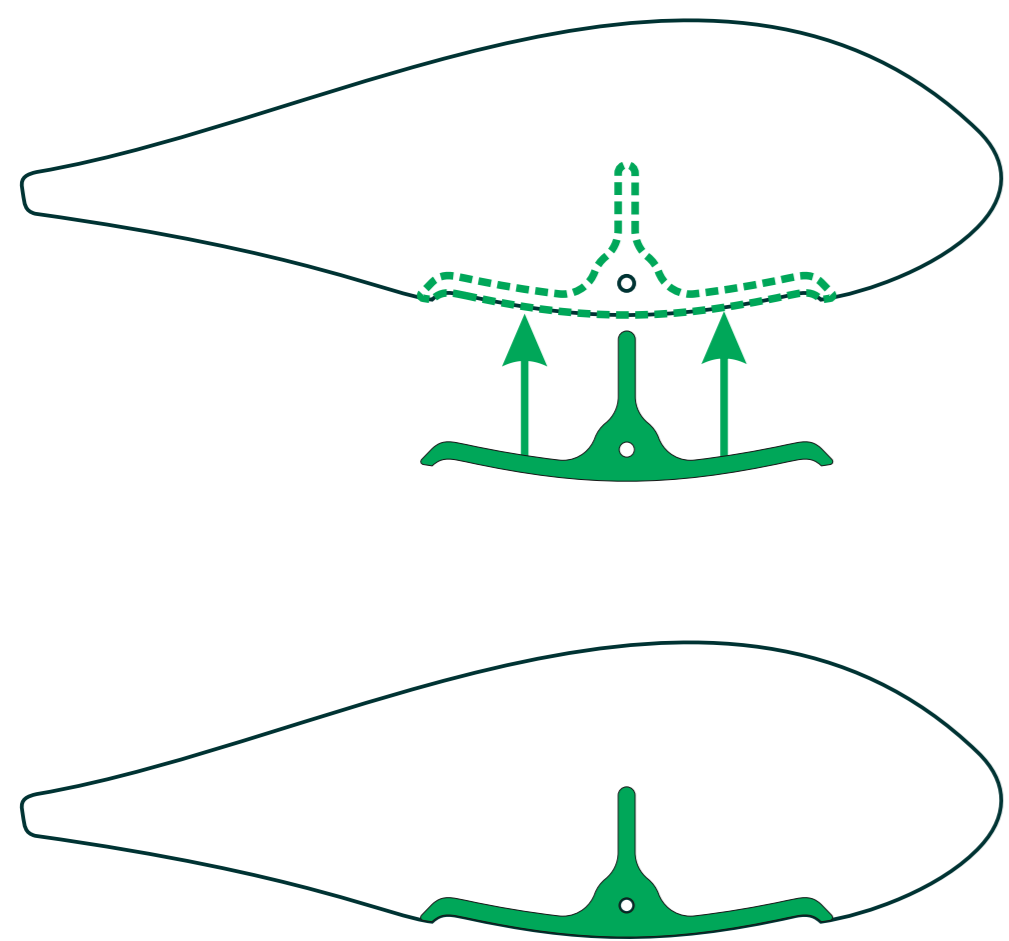
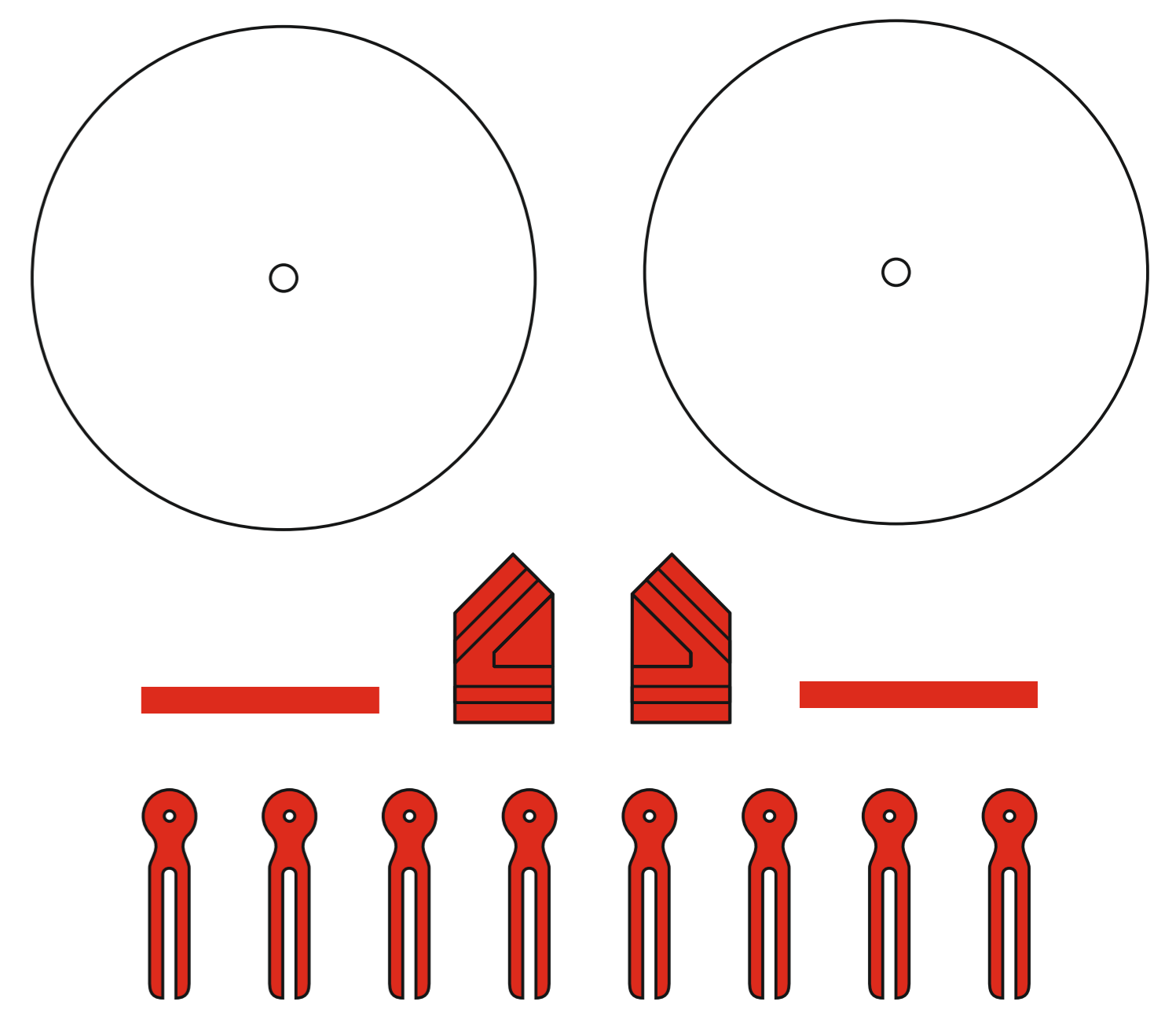


Grün gekennzeichnete Teile mit UHU por verkleben 

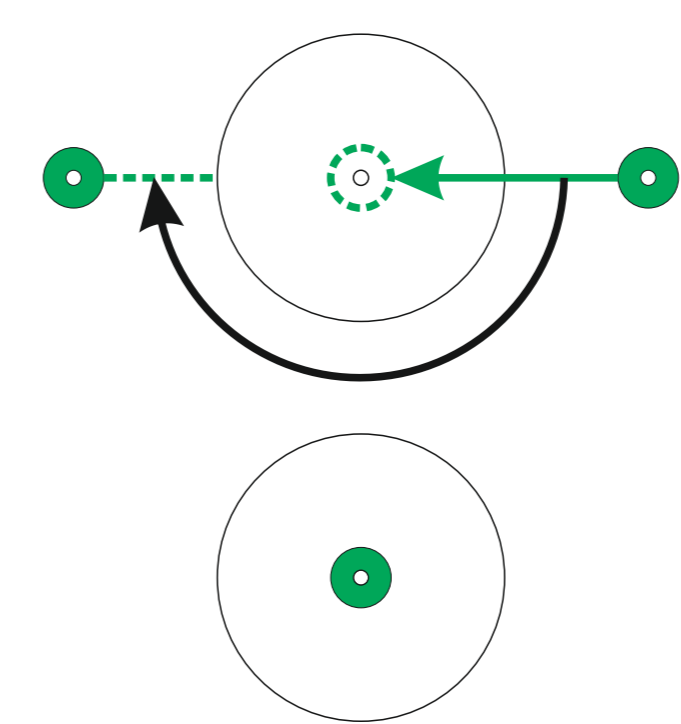
Rot gekennzeichnete Teile mit CA „Sekundenkleber“ verkleben 

Blau gekennzeichnete Teile mit beiliegendem Zubehör verschrauben 

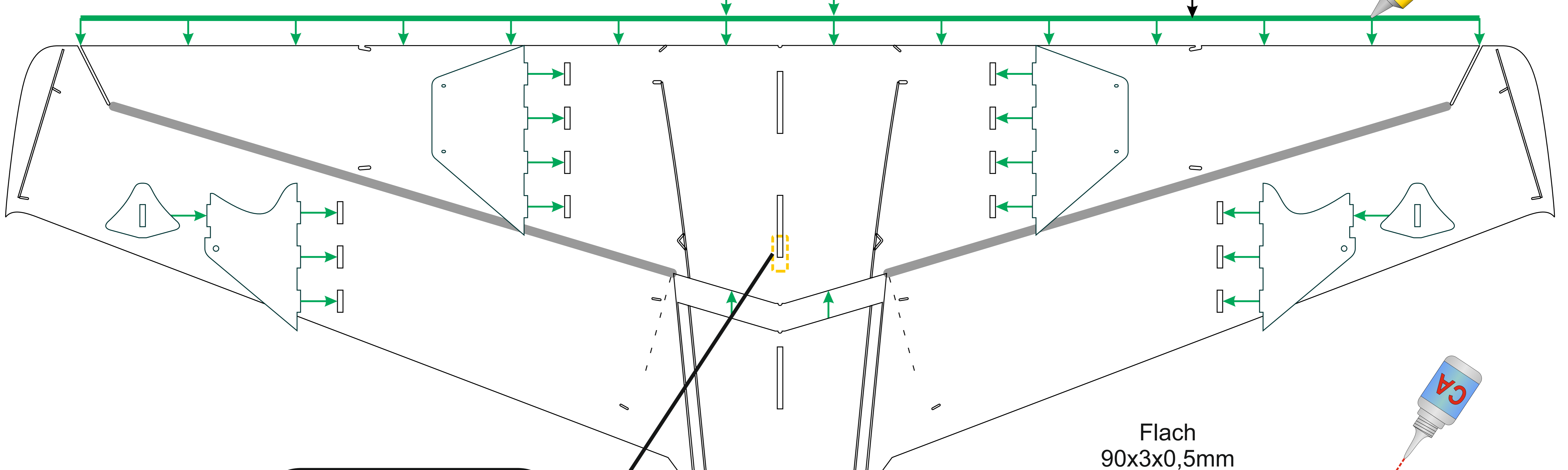
Gelb gekennzeichnete Bereiche mit scharfem Messer schneiden 



Qerruderservo
(z.B. MASTER Ds2408 Digital 1,9Kg, 9,5g)



CFK Flachprofil 760x3x0,5mm 



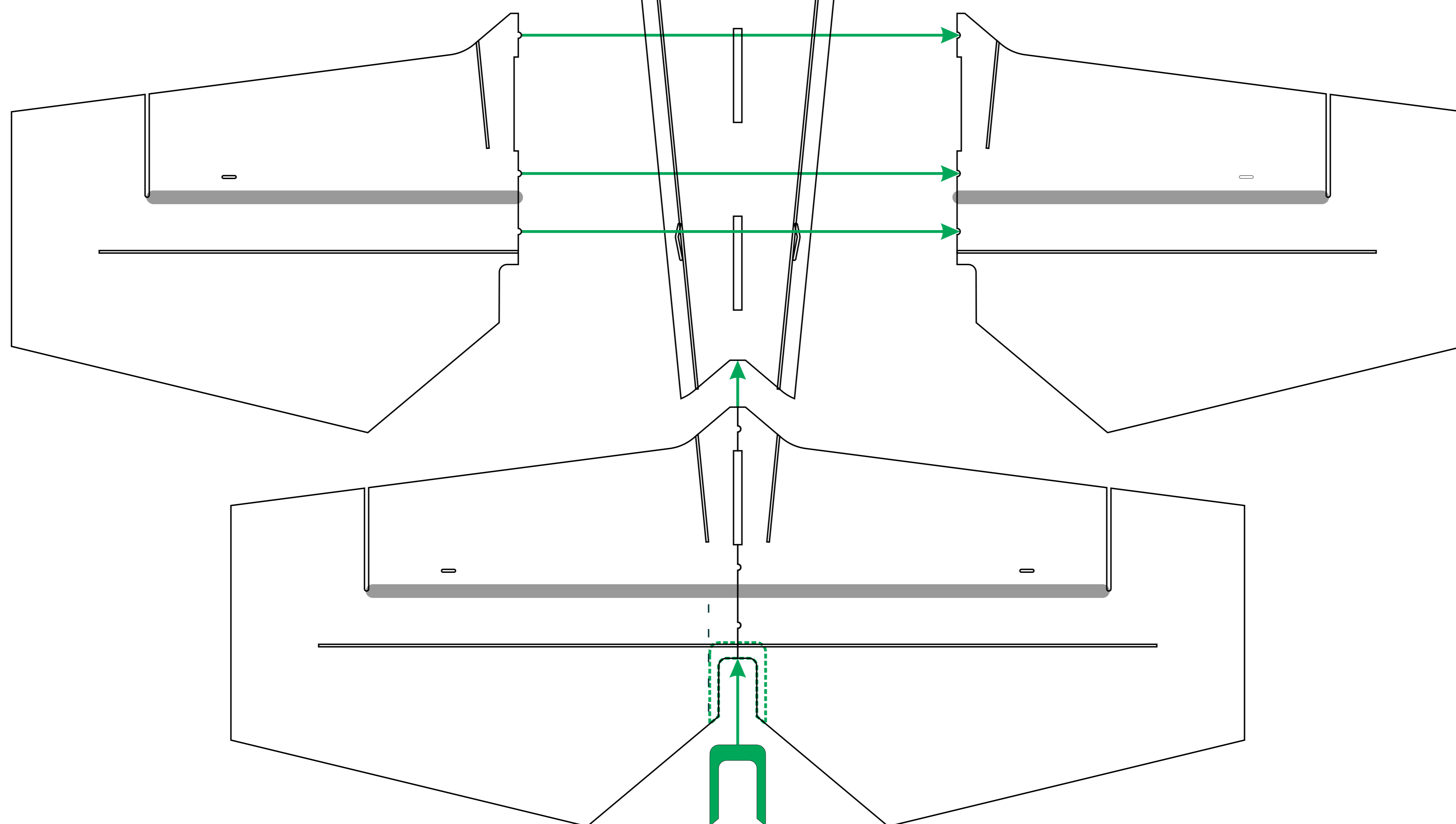
Flach 110x3x0,5mm

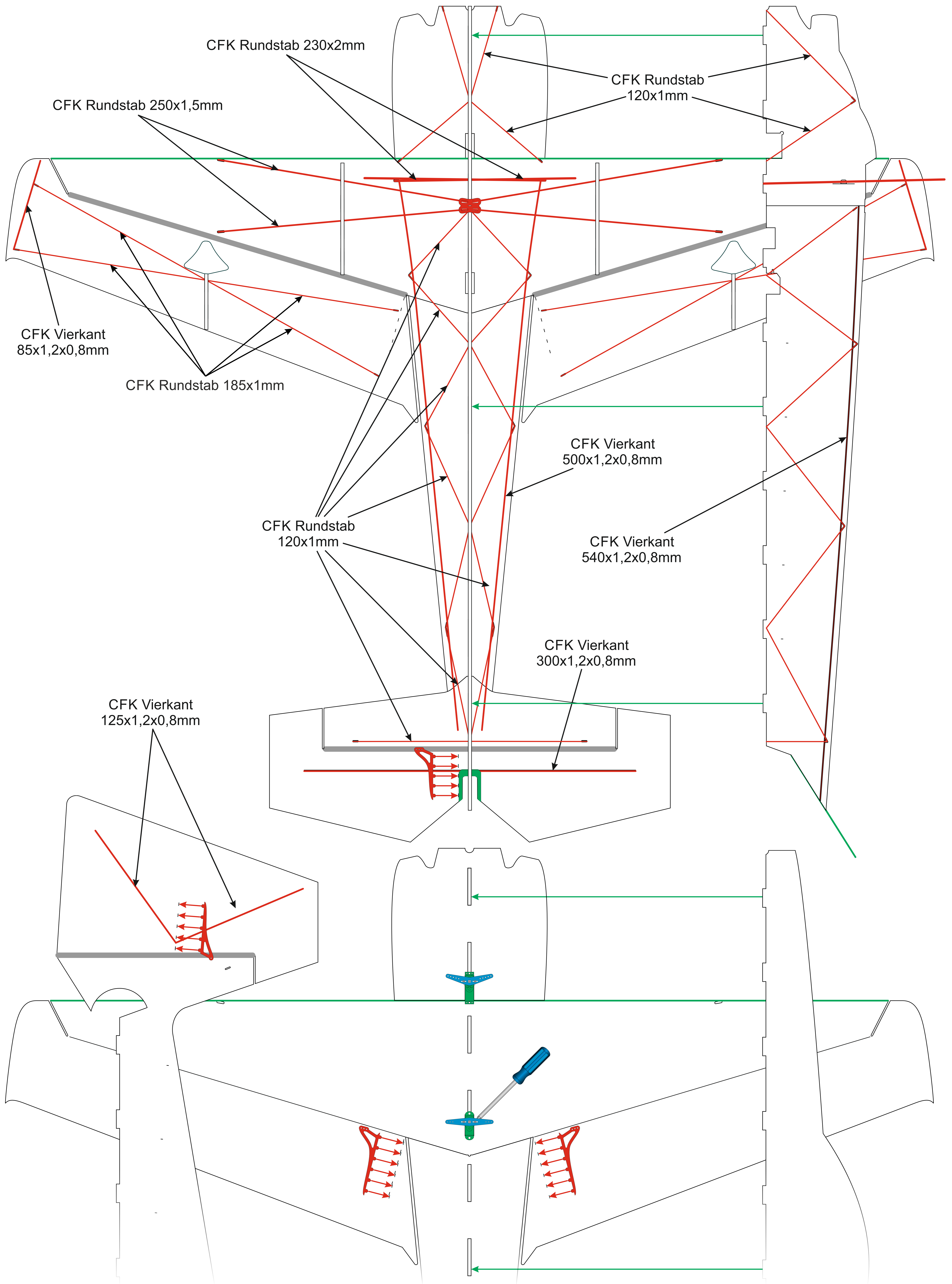
Höhen/Seitenruderservo
(z.B. MASTER S706 MG Digital 0,7Kg, 5,5g)

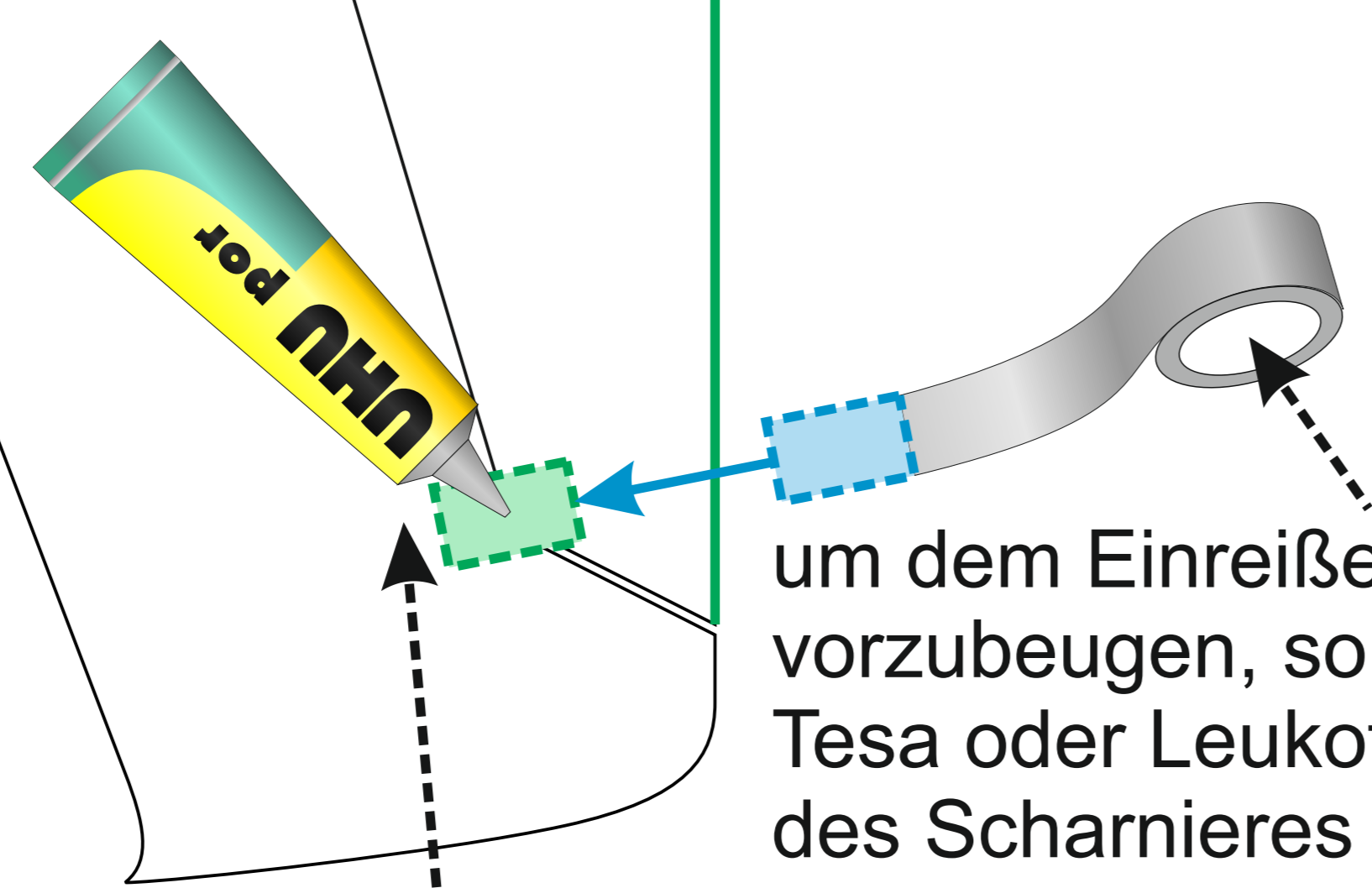
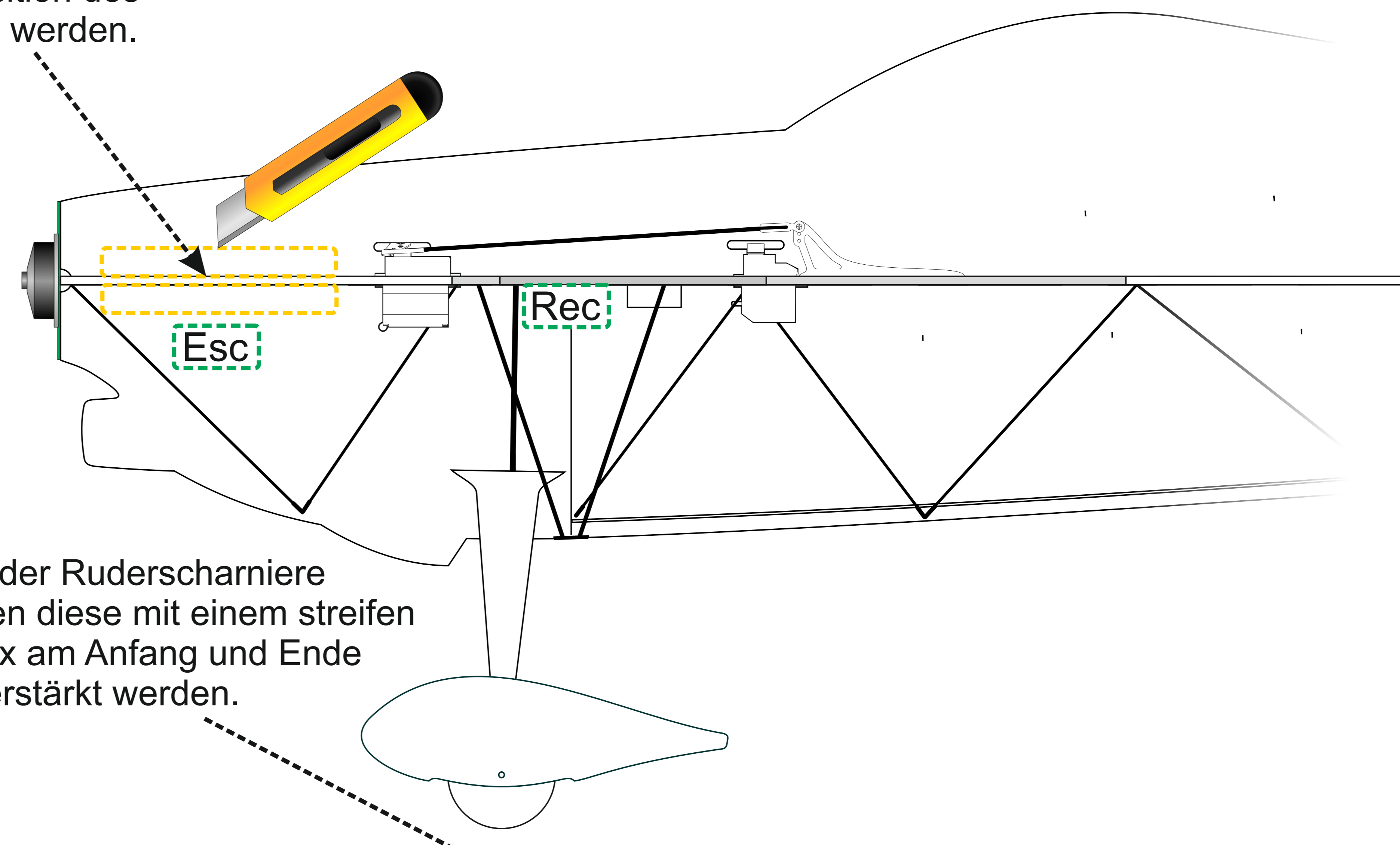
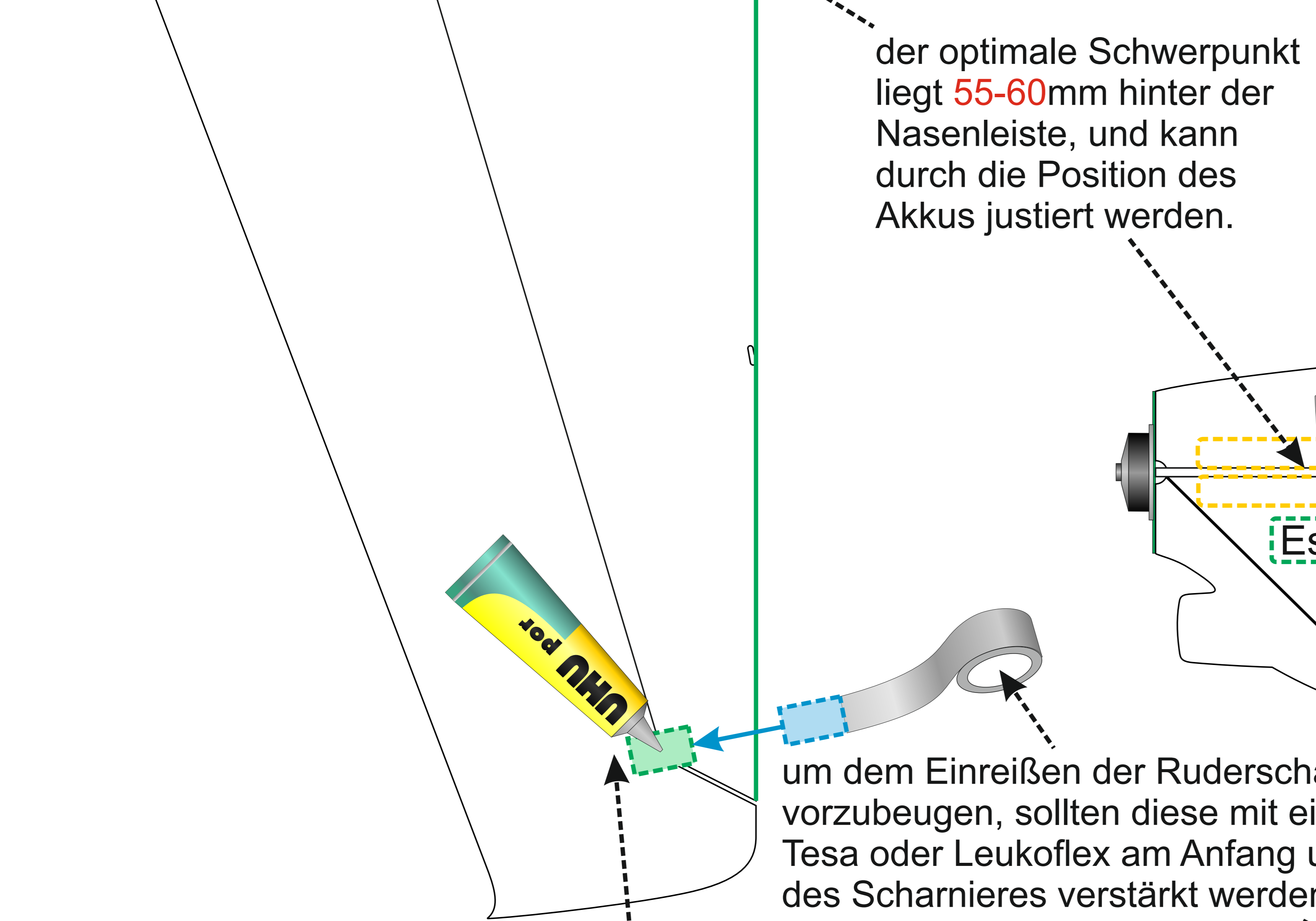
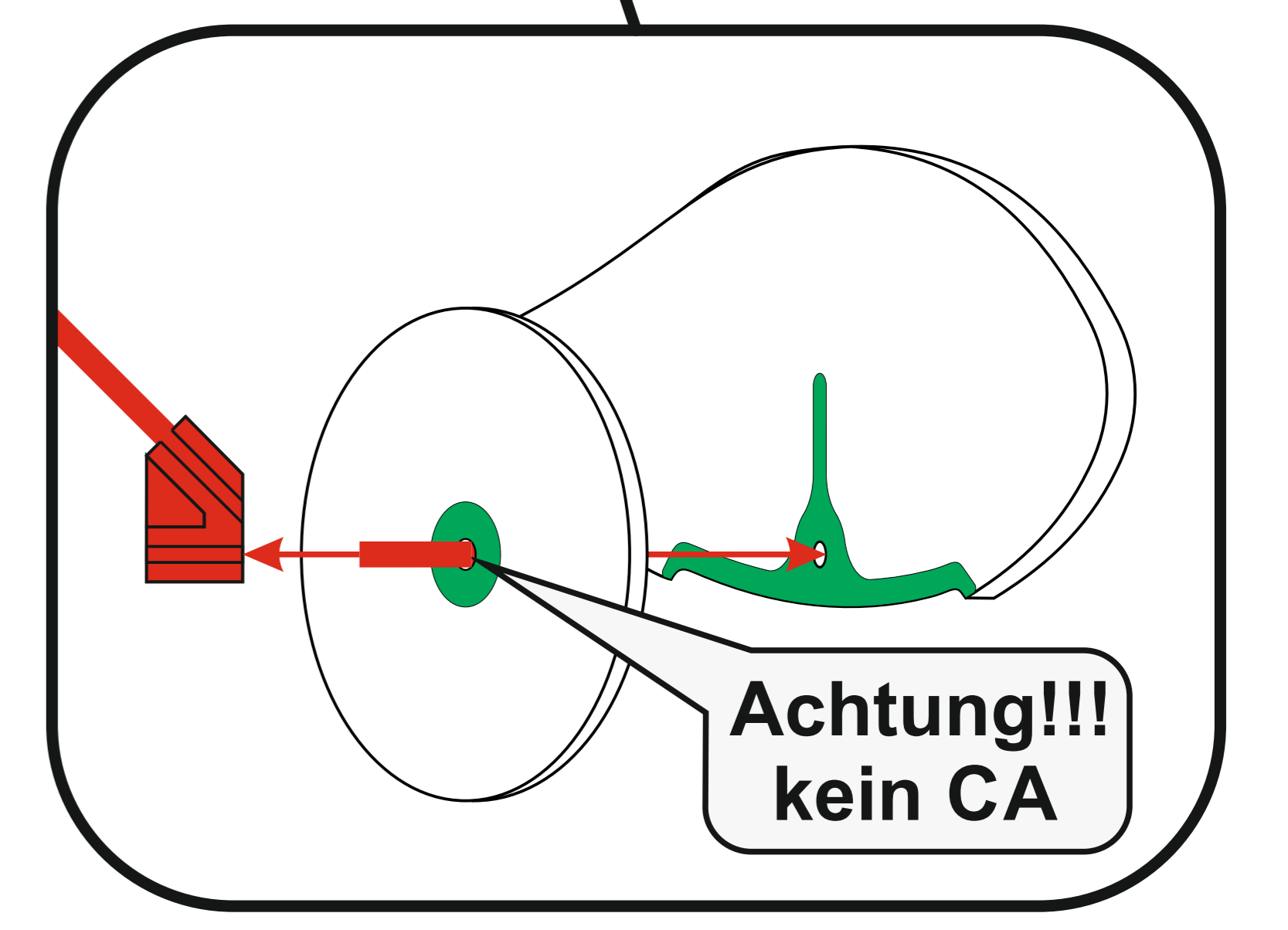
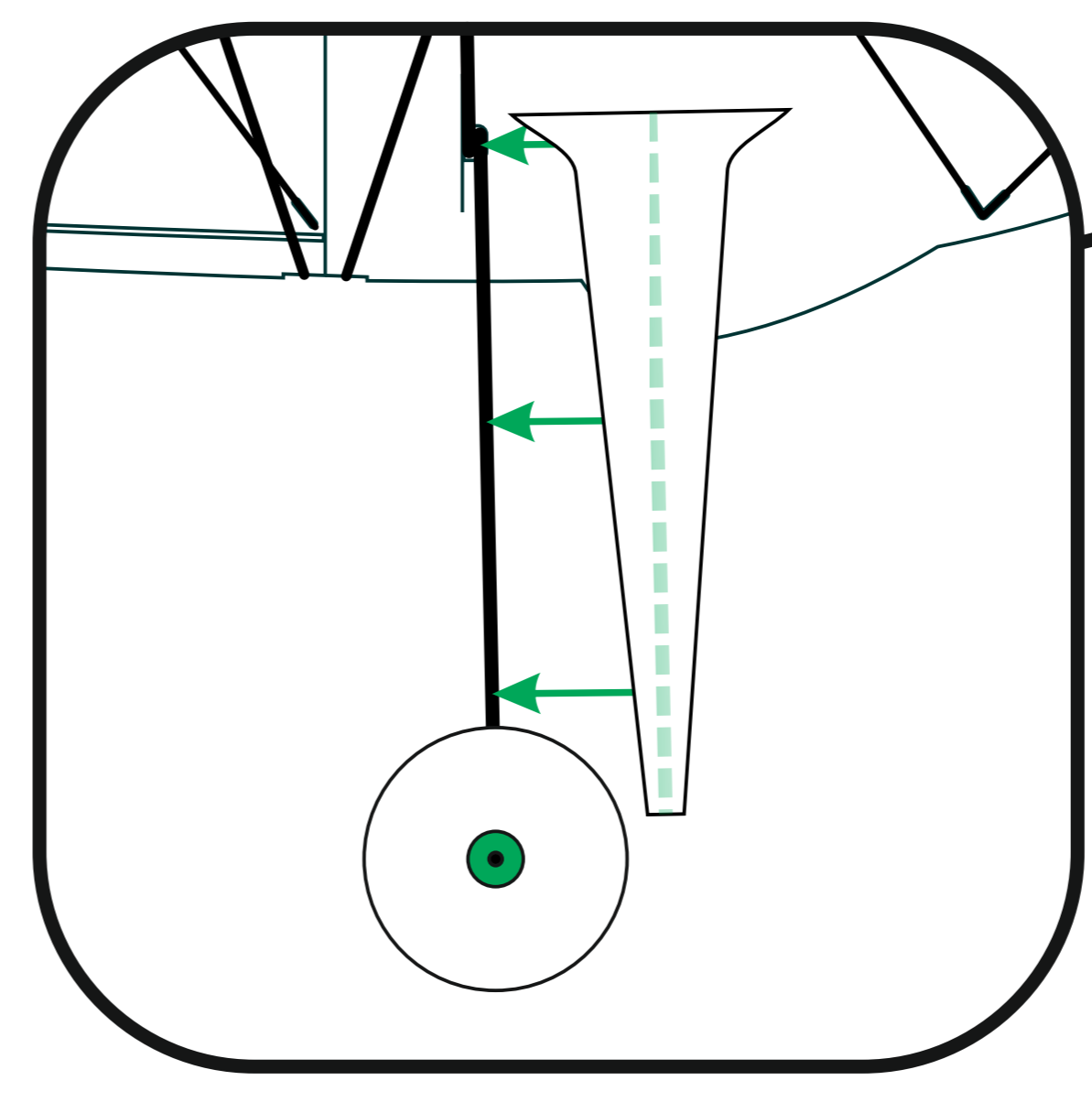
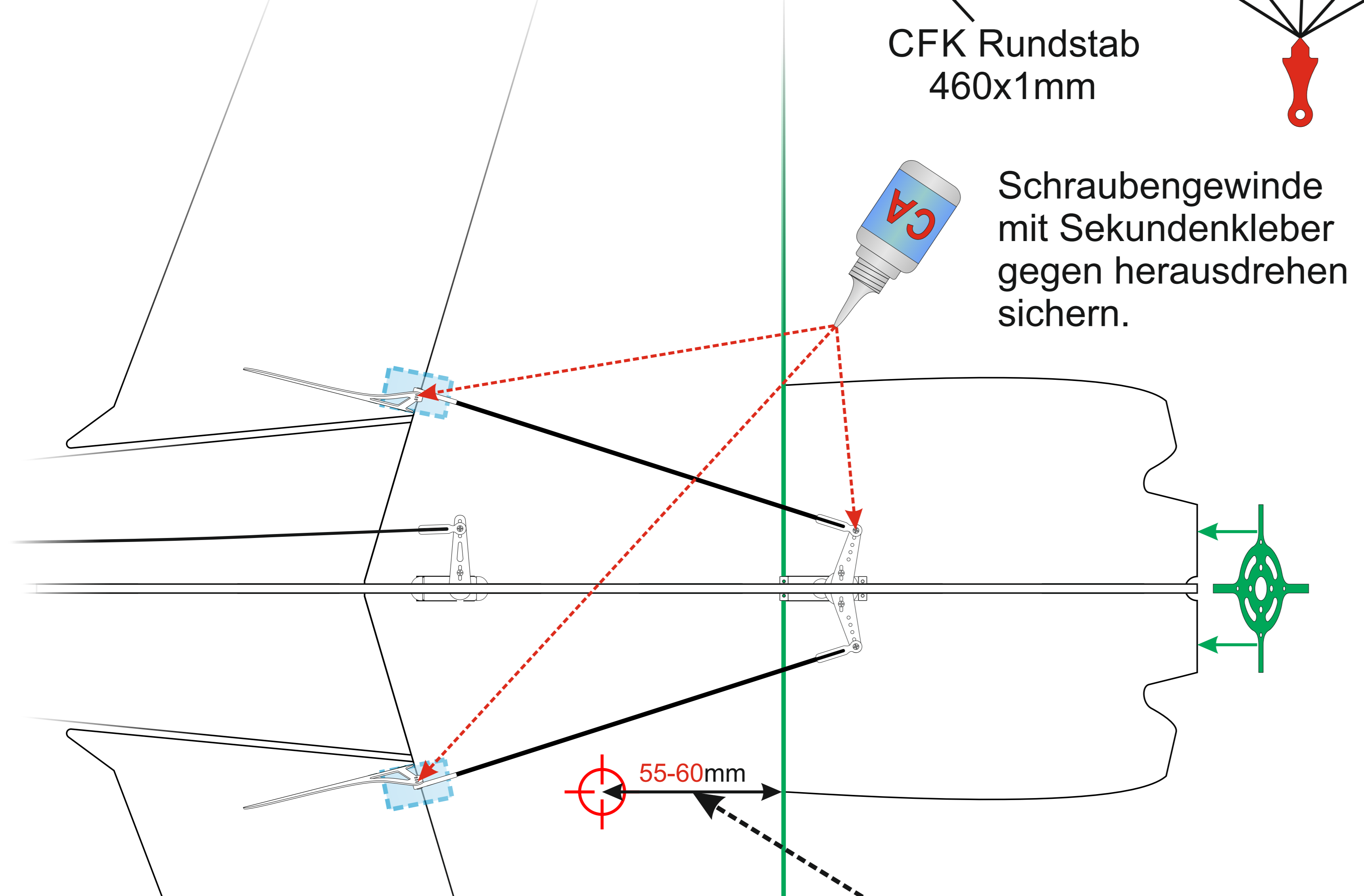
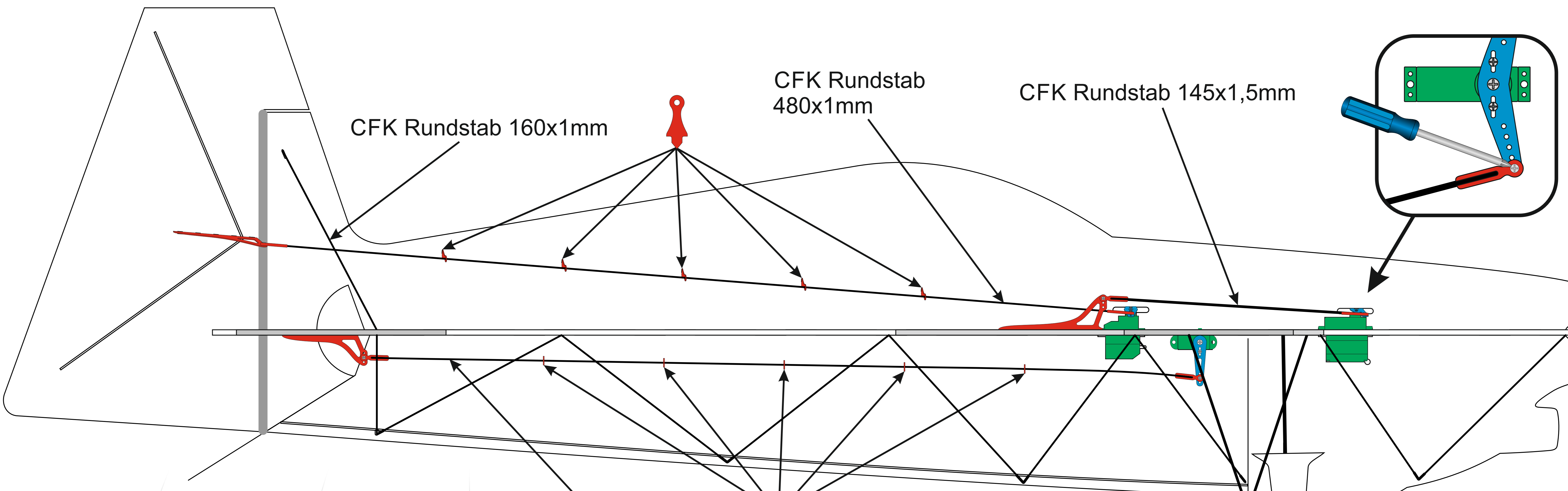


Flach 90x3x0,5mm

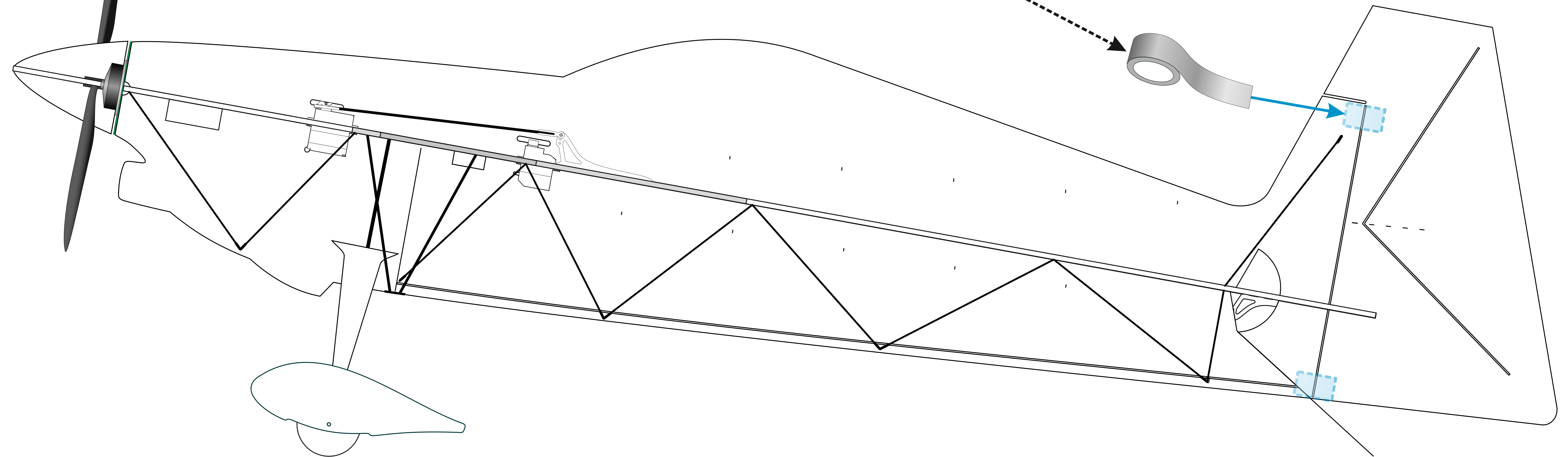
Flach 20x3x0,5mm 







Um eine optimale Haftung zu gewährleisten, sollte unter das Scharnierband etwas UHU por gegeben werden.



Sicherheitshinweise:

Achtung! Dies ist kein Spielflugzeug, sondern ein ferngesteuertes Flugmodell, das verantwortungsvolles Handeln des Piloten erfordert. Der Aufbau und Betrieb dieses Modells setzt technisches Verständnis und handwerkliches Geschick voraus. Beachten Sie unbedingt die Sicherheitsbestimmungen der für den Aufbau erforderlichen RC Komponenten und seien Sie sich jederzeit der Gefahren, die von drehenden Luftschrauben oder versehentlich kurzgeschlossenen Akkus ausgehen können, bewusst.

Haftungsausschluss:

Auf eine sinnvolle Auswahl der RC Komponenten, deren ordnungsgemäße Verwendung in Zusammenhang mit unserem Bausatz und letztendlich den Flugbetrieb des Modells, haben wir natürlich keinen Einfluss, deshalb können wir für eventuelle Personen- oder Sachschäden im Zusammenhang mit unseren Produkten keine Haftung übernehmen oder Schadensersatz leisten.

Gewährleistung:

Wir garantieren, dass dieser Bausatz vollständig und ohne Beschädigungen verpackt wurde. Bevor Sie mit dem Aufbau des Modells beginnen, überprüfen Sie den Bausatz auf eventuelle Transportschäden. Sollten Sie Beschädigungen oder Mängel feststellen, reklamieren Sie diese bitte umgehend. Teilweise aufgebaute Modelle sind vom Umtausch ausgeschlossen.

Allgemeine Hinweise zum Bausatz:

Machen Sie sich vor Baubeginn mit der kompletten Anleitung vertraut und halten Sie sich an die Reihenfolge der einzelnen Bauabschnitte. Neben hochwertigen Servos ist ein verzugsfreier Aufbau die Grundvoraussetzung für gute Flugeigenschaften. Die Platzierung des Quer- und Seitenruderservos sollte nach dieser Anleitung vorgenommen werden und vor dem Verkleben des Rumpfberteils erfolgen. Um einen problemlosen und schnellen Aufbau zu gewährleisten, sollten alle zum Betrieb erforderlichen RC Komponenten vor dem Einbau auf einwandfreie Funktion geprüft werden und die Servohebel in Neutralstellung montiert sein.

Bausatzinhalt:

Neben dieser **Bauanleitung** sind folgende Teile Bestandteil des Bausatzes:

1x Edge 540V3 Frästeilesatz
1x GFK Frästeilesatz
1x Fahrwerksset Kunststoff / CFK Rundstab 2mm
8x Ruderanlenkungen Kunststoff
12x Minischraube M1,2x3mm
1x CFK Stangenset fertig abgelängt,
bestehend aus 1mm Rundstangen,
1,5mm Rundstangen, 1,2x0,8mm Vierkant
und 3x0,5mm Flachprofilen

Technische Änderungen vorbehalten.