



KERN & Sohn GmbH

Ziegelei 1

D-72336 Balingen

E-Mail: info@kern-sohn.com

Tel: +49-[0]7433- 9933-0

Fax: +49-[0]7433-9933-149

Internet: www.kern-sohn.com

Betriebsanleitung Elektronische Kranwaage

Logbuch Regelmäßige Wartung und Instandhaltung

KERN HFD

Version 2.1

2019-08

D



HFD-BA-d-1921



KERN HFD

Version 2.1 2019-08

Betriebsanleitung / Logbuch Elektronische Kranwaage

Inhaltsverzeichnis

1.	Technische Daten	3
1.1	Abmessungen (mm)	7
1.2	Typenschild	11
2.	Konformitätsklärung	12
3.	Allgemeine Sicherheitshinweise	14
4.	Die Kranwaage auf einen Blick	17
4.1	Übersicht	17
4.2	Bedienungselemente	18
4.3	Funk-Fernbedienung	19
4.4	Aufkleber	19
5.	Inbetriebnahme	20
5.1	Auspacken	20
5.2	Überprüfung der Original-Abmessungen	20
5.3	Akkubetrieb	21
5.4	Waage aufhängen	22
6.	Bedienung	23
6.1	Sicherheitshinweise	23
6.2	Kranwaage beladen	24
6.3	Ein-/Ausschalten	27
6.4	Waage nullstellen	27
6.5	Tarieren	28
6.6	Wägen	28
6.7	Gewichtswert halten (einfrieren)	28
6.8	Summieren (nur nicht-eichfähige Geräte)	29
7.	Menü	30
7.1	Beschreibung einzelner Funktionen	32
7.1.1	Automatische Abschaltfunktion „Auto Off“	32
7.1.2	Hinterleuchtung der Anzeige	32
7.1.3	Überlastspeicher	32
8.	Justierung	33
9.	Eichung	34
10.	Fehlermeldungen	36
11.	Wartung, Reparatur, Reinigung und Entsorgung	37
11.1	Reinigung und Entsorgung	37
11.2	Regelmäßige Wartung und Instandhaltung	38
11.3	Checkliste „Regelmäßige Wartung“, (s. Kap. 11.2)	40
12.	Anhang	43
12.1	Checkliste „Erweiterte Wartung“ (Generalüberprüfung)	43
12.2	Liste „Ersatzteile und Reparaturen sicherheitsrelevanter Teile“	44

1. Technische Daten

KERN	HFD 600K-1	HFD 1T-4	HFD 3T-3
Ablesbarkeit (d)	0,05 kg 0,1 kg; 0,2 kg	0.1 kg; 0,2 kg; 0,5 kg	0.2 kg; 0,5 kg; 1 kg
Wägebereich (Max)	150 kg 300 kg; 600 kg	300 kg; 600 kg; 1500 kg	600 kg; 1500 kg; 3000 kg
Tarierbereich (subtraktiv)	599,8 kg	1499,5 kg	2999 kg
Reproduzierbarkeit	0,05 kg 0,1 kg; 0,2 kg	0.1 kg; 0,2 kg; 0,5 kg	0.2 kg; 0,5 kg; 1 kg
Linearität	±0.1 kg ±0.2 kg; ±0,4 kg	±0.2 kg; ±0,4 kg; ±1 kg	±0.4 kg; ±1 kg; ±1 kg
Empfohlenes Justiergewicht, nicht beigegeben (Klasse)	600 kg (M1)	1 t (M1)	3 t (M1)
Einschwingzeit	2 s		
Präzision	0.2 % von Max.		
Anwärmzeit	10 min		
Einheit	kg		
Zulässige Umgebungstemperatur	-10...+40 °C		
Relative Feuchtigkeit	0 - 80 %, nicht kondensierend		
Eingangsspannung Netzteil	110V - 240V AC 50 – 60Hz		
Eingangsspannung Gerät	12 V, 2500 mA		
Akku (serienmäßig)	7,4 V 5200mAh Betriebsdauer 30 h (Hinterleuchtung an) Betriebsdauer 70 h (Hinterleuchtung aus) Ladezeit 12 h		
Anzeige	30 mm		
Material Gehäuse	Metall, lackiert		
Material Schäkel	unlegierter Schmiedestahl		
Nettogewicht (kg)	9	9	10
Fernbedienung (serienmäßig)	Batterie Size 23A (1 x 1.5V) B x T x H 48 x 16 x 95 mm		

KERN	HFD 6T-3	HFD 10T-3
Ablesbarkeit (d)	0,5 kg; 1 kg; 2 kg	1 kg; 2 kg; 5 kg
Wägebereich (Max)	3 000 kg; 6 000 kg	3 000 kg; 6 000 kg; 12 000 kg
Tarierbereich (subtraktiv)	5 998 kg	9 995 kg
Reproduzierbarkeit	0,5 kg; 1 kg; 2 kg	1 kg; 2 kg; 5 kg
Linearität	±1 kg; ±2 kg; ±4 kg	±2 kg; ±4 kg; ±10 kg
Empfohlenes Justiergewicht, nicht beigegeben (Klasse)	6 t (M1)	10 t (M1)
Einschwingzeit	2 s	
Präzision	0.2 % von Max.	
Anwärmzeit	30 min	
Einheit	kg	
Zulässige Umgebungstemperatur	-10...+40 °C	
Relative Feuchtigkeit	0 - 80 %, nicht kondensierend	
Eingangsspannung Netzteil	110V - 240V AC 50 – 60Hz	
Eingangsspannung Gerät	12 V, 2500 mA	
Akku (serienmäßig)	7,4 V 5200mAh Betriebsdauer 30 h (Hinterleuchtung an) Betriebsdauer 70 h (Hinterleuchtung aus) Ladezeit 12 h	
Anzeige	30 mm	
Material Gehäuse	Metall, lackiert	
Schäkel	unlegierter Schmiedestahl	
Nettogewicht (kg)	15	20
Fernbedienung (serienmäßig)	Batterie Size 23A (1 x 1.5V) B x T x H 48 x 16 x 95 mm	

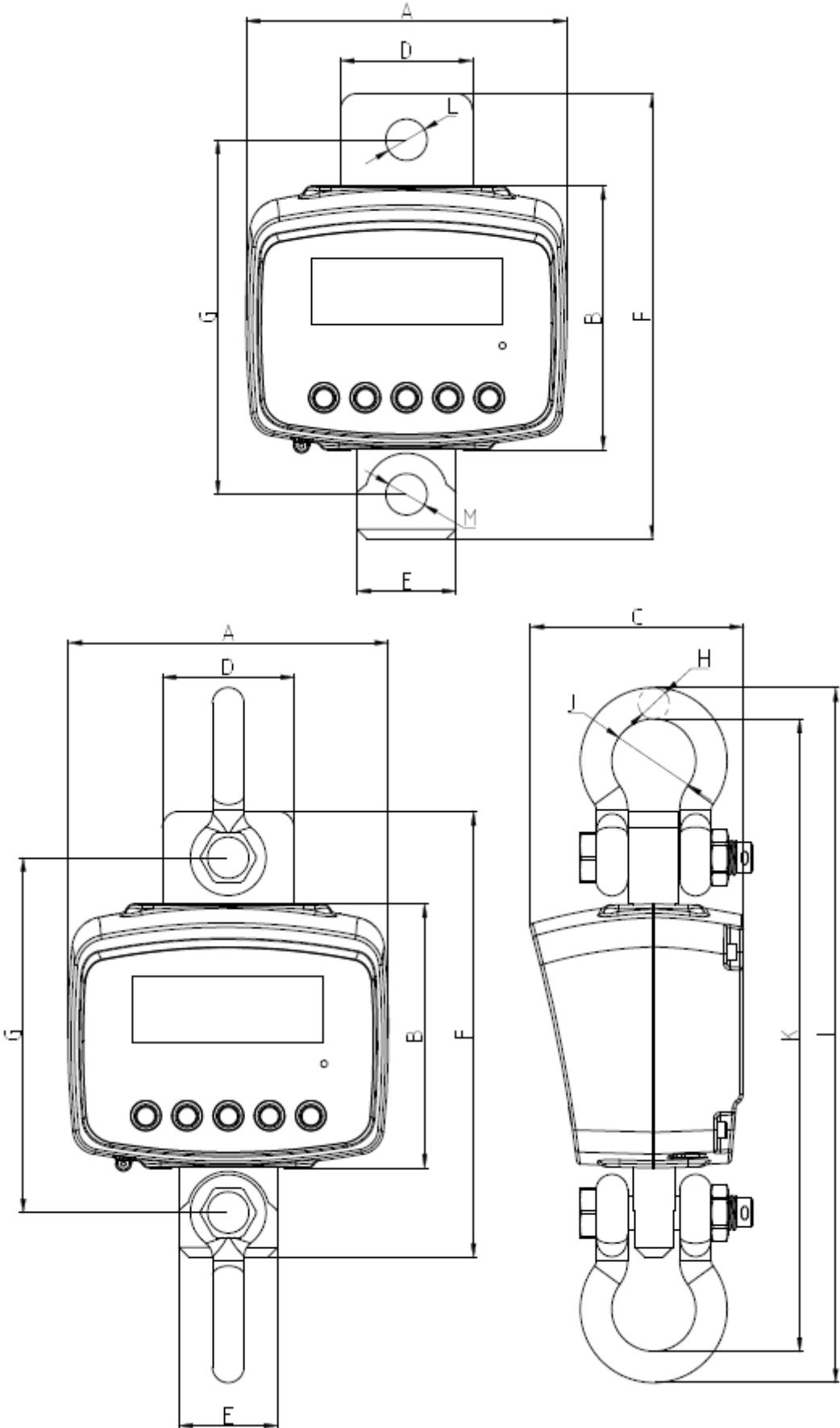
KERN	HFD 600K-1M	HFD 1T-4M	HFD 3T-3M
Artikelnummer / Typ	THFD 600K-1M-A	THFD 1T-4M-A	THFD 3T-3M-A
Ablesbarkeit (d)	0,2 kg	0,5 kg	1 kg
Wägebereich (Max)	600 kg	1500 kg	3000 kg
Tarierbereich (subtraktiv)	599,8 kg	1499,5 kg	2999 kg
Reproduzierbarkeit	0,2 kg	0,5 kg	1 kg
Linearität	±0.2 kg	±0,5 kg	±1 kg
Empfohlenes Justiergewicht, nicht beigegeben (Klasse)	600 kg (M1)	1 t (M1)	3 t (M1)
Eichwert (e)	0.2 kg	0.5 kg	1 kg
Eichklasse	III	III	III
Mindestlast (Min)	4 kg	10 kg	20 kg
Einschwingzeit	2 s		
Präzision	0.2 % von Max.		
Anwärmzeit	10 min		
Einheit	kg		
Zulässige Umgebungstemperatur	-10...+40 °C		
Relative Feuchtigkeit	0 – 80 %, nicht kondensierend		
Eingangsspannung Netzteil	110V - 240V AC 50 – 60Hz		
Eingangsspannung Gerät	12 V, 2500 mA		
Akku (serienmäßig)	7,4 V 5200mAh Betriebsdauer 30 h (Hinterleuchtung an) Betriebsdauer 70 h (Hinterleuchtung aus) Ladezeit 12 h		
Anzeige	30 mm		
Material Gehäuse	Metall, lackiert		
Material Schäkel	unlegierter Schmiedestahl		
Nettogewicht (kg)	11	11	11
Fernbedienung (serienmäßig)	Batterie Size 23A (1 x 1.5V) B x T x H 48 x 16 x 95 mm		

KERN	HFD 6T-3M	HFD 10T-3M
Artikelnummer / Typ	THFD 6T-3M-A	THFD 10T-3M-A
Ablesbarkeit (d)	2 kg	5 kg
Wägebereich (Max)	6 000 kg	12 000 kg
Tarierbereich (subtraktiv)	5 998 kg	11 995 kg
Reproduzierbarkeit	2 kg	5 kg
Linearität	±2 kg	±5 kg
Empfohlenes Justiergewicht, nicht beigegeben (Klasse)	6 t (M1)	10 t (M1)
Eichwert (e)	2 kg	5 kg
Eichklasse	III	III
Mindestlast (Min)	40 kg	100 kg
Einschwingzeit	2 s	
Präzision	0.2 % von Max.	
Anwärmzeit	10 min	
Einheit	kg	
Zulässige Umgebungstemperatur	-10...+40 °C	
Relative Feuchtigkeit	0 - 80 %, nicht kondensierend	
Eingangsspannung Netzteil	110V - 240V AC 50 – 60Hz	
Eingangsspannung Gerät	12 V, 2500 mA	
Akku (serienmäßig)	7,4 V 5200mAh Betriebsdauer 30 h (Hinterleuchtung an) Betriebsdauer 70 h (Hinterleuchtung aus) Ladezeit 12 h	
Anzeige	30 mm	
Material Gehäuse	Metall, lackiert	
Schäkel	unlegierter Schmiedestahl	
Nettogewicht (kg)	36	36
Fernbedienung (serienmäßig)	Batterie Size 23A (1 x 1.5V) B x T x H 48 x 16 x 95 mm	

KERN	HFD 600K-1IP	HFD 1T-4IP	HFD 3T-3IP
Artikelnummer / Typ	THFD 600K-1IP-A	THFD 1T-4IP-A	THFD 3T-3IP-A
Ablesbarkeit (d)	0,05 kg; 0,1 kg; 0,2 kg	0.1 kg; 0,2 kg; 0,5 kg	0.2 kg; 0,5 kg; 1 kg
Wägebereich (Max)	150 kg; 300 kg; 600 kg	300 kg; 600 kg; 1500 kg	600 kg; 1500 kg; 3000 kg
Tarierbereich (subtraktiv)	599,8 kg	1499,5 kg	2999 kg
Reproduzierbarkeit	0,05 kg; 0,1 kg; 0,2 kg	0.1 kg; 0,2 kg; 0,5 kg	0.2 kg; 0,5 kg; 1 kg
Linearität	±0.1 kg; ±0.2 kg; ±0,4 kg	±0.2 kg; ±0,4 kg; ±1 kg	±0.4 kg; ±1 kg; ±1 kg
Empfohlenes Justiergewicht, nicht beigegeben (Klasse)	600 kg (M1)	1 t (M1)	3 t (M1)
Einschwingzeit	2 s		
Präzision	0.2 % von Max.		
Anwärmzeit	10 min		
Einheit	kg		
Zulässige Umgebungstemperatur	-10...+40 °C		
Relative Feuchtigkeit	0 - 80 %, nicht kondensierend		
Eingangsspannung Netzteil	110V - 240V AC 50 – 60Hz		
Eingangsspannung Gerät	12 V, 2500 mA		
Akku (serienmäßig)	7,4 V 5200mAh Betriebsdauer 30 h (Hinterleuchtung an) Betriebsdauer 70 h (Hinterleuchtung aus) Ladezeit 12 h		
Anzeige	30 mm		
Material Gehäuse	Metall, lackiert		
Material Schäkel	unlegierter Schmiedestahl		
Nettogewicht (kg)	9	9	10
Fernbedienung (serienmäßig)	Batterie Size 23A (1 x 1.5V) B x T x H 48 x 16 x 95 mm		
IP-Schutz	IP 67		

KERN	HFD 6T-3IP	HFD 10T-3IP
Artikelnummer / Typ	THFD 6T-3IP-A	THFD 10T-3IP-A
Ablesbarkeit (d)	0,5 kg; 1 kg; 2 kg	1 kg; 2 kg; 5 kg
Wägebereich (Max)	3 000 kg; 6 000 kg	3 000 kg; 6 000 kg; 12 000 kg
Tarierbereich (subtraktiv)	5 998 kg	9 995 kg
Reproduzierbarkeit	0,5 kg; 1 kg; 2 kg	1 kg; 2 kg; 5 kg
Linearität	±1 kg; ±2 kg; ±4 kg	±2 kg; ±4 kg; ±10 kg
Empfohlenes Justiergewicht, nicht beigegeben (Klasse)	6 t (M1)	10 t (M1)
Einschwingzeit	2 s	
Präzision	0.2 % von Max.	
Anwärmzeit	30 min	
Einheit	kg	
Zulässige Umgebungstemperatur	-10...+40 °C	
Relative Feuchtigkeit	0 - 80 %, nicht kondensierend	
Eingangsspannung Netzteil	110V - 240V AC 50 – 60Hz	
Eingangsspannung Gerät	12 V, 2500 mA	
Akku (serienmäßig)	7,4 V 5200mAh Betriebsdauer 30 h (Hinterleuchtung an) Betriebsdauer 70 h (Hinterleuchtung aus) Ladezeit 12 h	
Anzeige	30 mm	
Material Gehäuse	Metall, lackiert	
Schäkel	unlegierter Schmiedestahl	
Nettogewicht (kg)	15	20
Fernbedienung (serienmäßig)	Batterie Size 23A (1 x 1.5V) B x T x H 48 x 16 x 95 mm	
IP-Schutz	IP 67	

1.1 Abmessungen (mm)



Abmessungen [mm] Kapazität / Modell	600 kg HFD 600K-1	1,5 T HFD 1T-4	3 T HFD 3T-3	6 T HFD 6T-3	12 T HFD 10T-3
A	194	194	194	194	194
B	160	160	160	160	160
C	129	129	129	129	129
D	80	80	80	95	95
E	60	60	60	80	80
F	270	270	275	320	330
G	219	219	219,5	248	247,5
H	Ø 19	Ø 19	Ø 22	Ø 25,4	Ø 31,75
I	422	422	457	518	584
J	Ø 50,8	Ø 50,8	Ø 58	Ø 68,3	Ø 82,5
K	384	384	413	467,2	520,5
L	Ø 23	Ø 23	Ø 26,5	Ø 30	Ø 36
M	Ø 23	Ø 23	Ø 26,5	Ø 30	Ø 36

1.2 Typenschild



1	KERN Logo
2	Modellbezeichnung
3	Wägebereich [Max]
4	Daten zur Stromversorgung
5	Firmenanschrift
6	Ablesbarkeit [d]
7	Polarisation
8	Herstellungsdatum
9	CE Zeichen
10	Entsorgungszeichen
11	Seriennummer

2. Konformitätserklärung



KERN & Sohn GmbH

Ziegelei 1
72336 Balingen-Frommern
Germany

www.kern-sohn.com

+0049-[0]7433-9933-0
FAX +0049-[0]7433-9933-149
@ info@kern-sohn.com

Déclaration de conformité UE | EU Declaration of Conformity | EU-Konformitätserklärung

FR Nous déclarons par la présente sous notre entière responsabilité que le produit concerné par cette déclaration respecte les exigences des directives mentionnées ci-après. L'objet de la déclaration décrit ci-dessous est conforme à la législation d'harmonisation de l'Union applicable.

EN We hereby declare and assume sole responsibility for the declaration that the product complies with the directives hereinafter. The object of the declaration described below is in conformity with the relevant Union harmonisation legislation.

DE Wir erklären hiermit unter alleiniger Verantwortung, dass das Produkt, auf das sich diese Erklärung bezieht, mit den nachstehenden Richtlinien übereinstimmt. Das Produkt erfüllt die einschlägigen Harmonisierungsrechtsvorschriften der Union.

Type | Type | Typ

HFD 600K-1
HFD 1T-4
HFD 3T-3
HFD 6T-3
HFD 10T-3

N° de série | Serial no. | Seriennr.

XXXXXXXXXX

Marquage CE Mark applied CE Kennzeichnung	Directive UE EU directive EU-Richtlinie	Normes Standards Normen
	2006/42/EC (MD)	EN 13155:2003+A2:2009
	2011/65/EU (RoHS)	EN 50581:2012
	2014/30/EU (EMC)	EN 55024:2010 EN 61000-3-3:2013 EN 61326-1:2013
	2014/35/EU (LVD)	EN 60065:2014 EN 60950-1:2006+A11:2009 +A1:2010+A12:2011 +A2:2013 EN 61010-1:2010

Date | Date | Datum: 05.12.2017

Lieu de délivrance: 72336 Balingen,
Place of issue: Germany

Ort der Ausstellung:

Albert Sauter
KERN & Sohn GmbH

Signature: Directeur Exécutif
Signature: Managing director
Signatur: Geschäftsführer



KERN & Sohn GmbH
 Ziegelei 1
 72336 Balingen-Frommern
 Germany

www.kern-sohn.com
 +0049-[0]7433-9933-0
 +0049-[0]7433-9933-149
 info@kern-sohn.com

Déclaration de conformité UE | EU Declaration of Conformity | EU-Konformitätserklärung

FR Nous déclarons par la présente sous notre entière responsabilité que le produit concerné par cette déclaration respecte les exigences des directives mentionnées ci-après. L'objet de la déclaration décrit ci-dessous est conforme à la législation d'harmonisation de l'Union applicable.

EN We hereby declare and assume sole responsibility for the declaration that the product complies with the directives hereinafter. The object of the declaration described below is in conformity with the relevant Union harmonisation legislation.

DE Wir erklären hiermit unter alleiniger Verantwortung, dass das Produkt, auf das sich diese Erklärung bezieht, mit den nachstehenden Richtlinien übereinstimmt. Das Produkt erfüllt die einschlägigen Harmonisierungsrechtsvorschriften der Union.

Type | Type | Typ

HFD 600K-1M-A
 HFD 1T-4M-A
 HFD 3T-3M-A
 HFD 6T-3M-A
 HFD 10T-3M-A

N° de série | Serial no. | Seriennr.

XXXXXXXXXX

Marquage CE Mark applied CE Kennzeichnung	Directive UE EU directive EU-Richtlinie	Normes Standards Normen
	2006/42/EC (MD)	EN 13155/A2:2009 EN 61010-1:2010 EN 61326-1:2013
	2011/65/EU (RoHS)	EN50581:2012 IEC 62321
	2014/30/EU (EMC)	EN 50032:2015 EN 61000-3-3: 2013 EN55024: 2010
	2014/35/EU (LVD)	EN 60950-1:2006+A11:2009+A1:2010+A12:2011+A2:2013 EN 60065:2014
	2014/53/EU R&TTE	EN60950-1:2006+A11:2009+A1:2010+A12:2011+A2:2013 EN 301 489-1 V2.1.1 EN300220-2 V3.1.1

Date | Date | Datum: 05.12.2017

Lieu de délivrance: 72336 Balingen,
 Place of issue: Germany
 Ort der Ausstellung:

Albert Sauter
 KERN & Sohn GmbH

Signature: Directeur Exécutif
 Signature: Managing director
 Signatur: Geschäftsführer

3. Allgemeine Sicherheitshinweise

Pflichten des Betreibers

Die nationalen Unfallverhütungsvorschriften sowie die Arbeits-, Betriebs- und Sicherheitsvorschriften des Betreibers beachten.

- Alle Sicherheitsvorschriften des Kranherstellers beachten.
- Die Waage darf nur für den vorgesehenen Verwendungszweck benutzt werden. Jede Art von Verwendung, die nicht in dieser Betriebsanleitung beschrieben ist, wird als unsachgemäße Verwendung betrachtet. Für Sach- und Personenschäden, die aus einer solchen, unsachgemäßen Verwendung resultieren, ist allein der Besitzer verantwortlich, auf keinen Fall Fa. KERN & Sohn.
Fa. KERN & Sohn kann nicht haftbar gemacht werden, wenn die Kranwaage verändert oder unsachgemäß verwendet wird und wenn daraus Schäden entstehen.
- Kranwaage, Kran und Lastaufnahmemittel regelmäßig warten und Instand halten (siehe Kap.11).
- Prüfungsergebnis protokollieren und im Logbuch aufbewahren.

Organisatorische Maßnahmen

- Nur geschulte und unterwiesene Personen mit der Bedienung beauftragen.
- Sicherstellen, dass die Betriebsanleitung am Einsatzort der Kranwaage jederzeit greifbar ist.
- Montage, Inbetriebnahme und Wartung nur durch geschulte Fachkräfte ausführen lassen.
- Reparaturen von sicherheitsrelevanten Teilen dürfen nur von KERN oder von durch KERN autorisierten Servicepartnern durchgeführt werden. (Kompetenznachweis oder Schulung).
- Nur Original-Ersatzteile verwenden.
- Alle Reparaturen und Ersatzteile sind müssen vom Servicepartner (siehe Liste, Kap. 12.2) dokumentiert werden.
- Alle Wartungen müssen dokumentiert werden (siehe Checkliste Kap. 11.3).
- Lastragende Bauteile dürfen nur als komplettes Ersatzteil-Set getauscht werden. Die Abmessungen der neuen Bauteile müssen notiert werden (siehe Checkliste Kap. 11.3).

Umgebungsbedingungen

- Kranwaage niemals in explosionsgefährdeten Räumen betreiben. Die Serienausführung ist nicht Ex-geschützt.
- Kranwaage nur unter wie in vorliegender Betriebsanleitung, (speziell Kap. 1 „Techn. Daten“) beschriebenen Umgebungsbedingungen einsetzen.
- Setzen Sie die Kranwaage keiner starken Feuchtigkeit aus. Eine nicht erlaubte Betauung (Kondensation von Luftfeuchtigkeit am Gerät) kann auftreten, wenn ein kaltes Gerät in eine wesentlich wärmere Umgebung gebracht wird. Akklimatisieren Sie in diesem Fall das vom Netz getrennte Gerät ca. 2 Stunden bei Raumtemperatur.
- Kranwaage nicht in korrosionsgefährdeter Umgebung verwenden.
- Kranwaage vor hoher Luftfeuchtigkeit, Dämpfen, Flüssigkeiten und Staub schützen.

- Beim Auftreten von elektromagnetischen Feldern (z. B. durch Mobiltelefone oder Funkgeräte), bei statischen Aufladungen sowie bei instabiler Stromversorgung sind große Anzeigeabweichungen (falsche Wäageergebnisse) möglich. Der Standort muss dann gewechselt oder die Störquelle beseitigt werden.

Bestimmungsgemäße Verwendung

Die von Ihnen erworbene Waage dient zum Bestimmen des Wägewertes von Wägegut. Sie ist zur Verwendung als „nichtselbsttätige Waage“ vorgesehen, d.h. das Wägegut wird ausschließlich vertikal, manuell, vorsichtig und „ruckfrei“ an den Kranhaken angehängt. Nach Erreichen eines stabilen Wägewertes kann der Wägewert abgelesen werden.

- Kranwaage ausschließlich zum Heben und Wiegen von frei beweglichen Lasten einsetzen.
- Verletzungsgefahr bei nicht-bestimmungsgemäßer Verwendung. Nicht erlaubt sind z. B.:
 - Überschreiten der zulässigen Nennlast von Kran, Kranwaage oder jeder Art von Lastanschlagmitteln,
 - Befördern von Personen,
 - Schrägziehen von Lasten,
 - Losreißen, Ziehen oder Schleppen von Lasten.
- Änderungen oder Umbauten an der Kranwaage oder am Kran sind nicht erlaubt.

Sachwidrige Verwendung

Waage nicht für dynamische Verwiegungen verwenden. Werden kleine Mengen vom Wägegut entnommen oder zugeführt, so können durch die in der Waage vorhandene „Stabilitätskompensation“ falsche Wäageergebnisse angezeigt werden! (Beispiel: Langsames herausfließen von Flüssigkeiten aus einem an der Waage hängendem Behälter.) Keine Dauerlast anhängen. Diese kann das Messwerk, sowie sicherheitsrelevante Teile beschädigen.

Die Waage darf nur gemäß den beschriebenen Vorgaben eingesetzt werden. Abweichende Einsatzbereiche/Anwendungsgebiete sind von KERN schriftlich freizugeben.

Gewährleistung

Gewährleistung erlischt bei

- Nichtbeachten unserer Vorgaben in der Betriebsanleitung
- Verwendung außerhalb der beschriebenen Anwendungen
- Veränderung oder öffnen des Gerätes
- Mechanische Beschädigung, und Beschädigung durch Medien, Flüssigkeiten
- Natürlichem Verschleiß und Abnutzung
- Nicht sachgemäße Aufstellung oder elektrische Installation
- Überlastung des Messwerkes

Sicherheitsbewusstes Arbeiten

- Nicht unter schwebenden Lasten aufhalten.
- Den Kran nur so positionieren, dass die Last senkrecht angehoben wird.
- Beim Arbeiten mit Kran und Kranwaage persönliche Schutzausrüstung tragen (Helm, Sicherheitsschuhe usw.).

Prüfmittelüberwachung

Im Rahmen der Qualitätssicherung müssen die messtechnischen Eigenschaften der Waage und eines eventuell vorhandenen Prüfgewichtes in regelmäßigen Abständen überprüft werden. Der verantwortliche Benutzer hat hierfür ein geeignetes Intervall sowie die Art und den Umfang dieser Prüfung zu definieren. Informationen bezüglich der Prüfmittelüberwachung von Waagen sowie die hierfür notwendigen Prüfgewichte sind auf der KERN-Homepage (www.kern-sohn.com) verfügbar. In seinem akkreditiertem DKD-Kalibrierlaboratorium können bei KERN schnell und kostengünstig Prüfgewichte und Waagen kalibriert werden (Rückführung auf das nationale Normal).

Kontrolle bei Übernahme

Überprüfen Sie bitte die Verpackung sofort beim Eingang sowie das Gerät beim Auspacken auf eventuell sichtbare äußere Beschädigungen.

Erstinbetriebnahme

Um bei elektronischen Waagen genaue Wäageergebnisse zu erhalten, muss die Waage ihre Betriebstemperatur (siehe Anwärmzeit Kap. 1) erreicht haben. Die Waage muss für diese Anwärmzeit an die Stromversorgung (Netzanschluss, Akku oder Batterie) angeschlossen sein. Die Genauigkeit der Waage ist abhängig von der örtlichen Fallbeschleunigung. Unbedingt die Hinweise im Kapitel Justierung beachten. Überprüfung der Original-Abmessungen, s. Kap. 5.2

Außerbetriebnahme und Lagerung

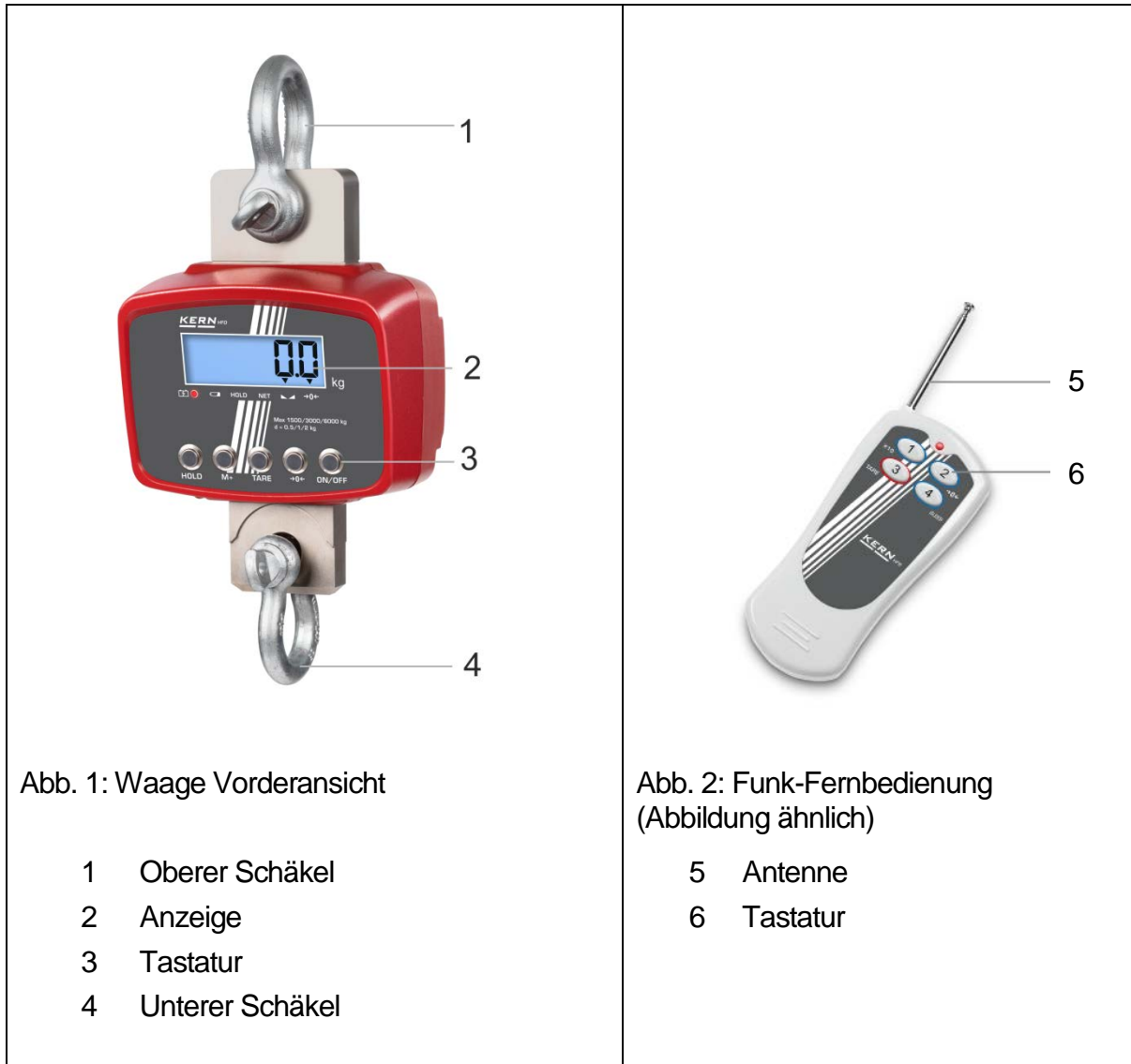
- Kranwaage vom Kran abnehmen und alle Lastanschlagmittel von der Kranwaage abnehmen.
- Kranwaage nicht im Freien lagern

4. Die Kranwaage auf einen Blick

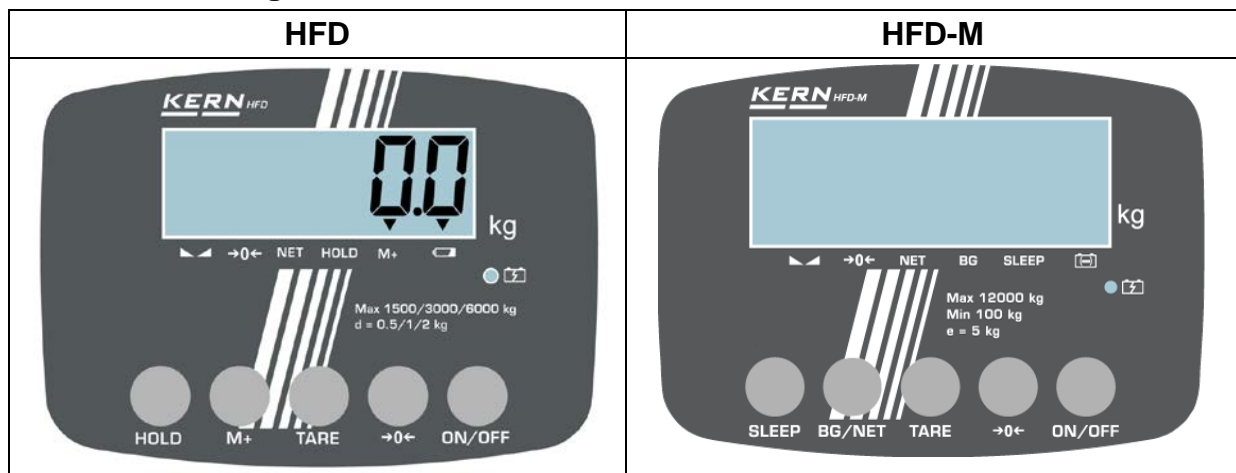
Die Kranwaage ist eine vielseitige und kostengünstige Lösung für Überkopf-Wägeapplikationen, z. Bsp. Recycling, Metallverarbeitung, Maschinenbau, Transport und Logistik.

Mit der Funk-Fernbedienung wird die Bedienung noch komfortabler.

4.1 Übersicht



4.2 Bedienungselemente



Anzeigenübersicht:

Das [▼] über dem Symbol wird eingeblendet, wenn

	der Akku geladen wird
	die Kapazität des Akkus erschöpft ist
HOLD	die Data-Hold Funktion aktiv ist
NET	die Waage tariert wurde
	die Gewichtsanzeige stabil ist
→0←	das Gewicht im Bereich um den Nullpunkt liegt
BG	das Bruttogewicht angezeigt wird
SLEEP	die Waage sich im Standby-Modus befindet

Tastaturübersicht:

Taste	Funktionsbeschreibung
HOLD	<ul style="list-style-type: none"> • Gewichtswert halten (einfrieren) • Dezimalpunkt verschieben (Justiermodus)
M+	<ul style="list-style-type: none"> • Summieren • Zifferanwahl nach rechts • Menü verlassen
TARE	<ul style="list-style-type: none"> • Trieren
→0←	<ul style="list-style-type: none"> • Nullstellen
ON/OFF	<ul style="list-style-type: none"> • Waage ein- oder ausschalten
BG/NET	<ul style="list-style-type: none"> • Brutto-/Nettogewicht abrufen
SLEEP	<ul style="list-style-type: none"> • Standby-Modus

4.3 Funk-Fernbedienung

Mit der Funk-Fernbedienung kann die Waage wie mit der Tastatur bedient werden. Alle Funktionen (ausgenommen **ON/OFF**) sind anwählbar.

Die rote LED muss bei jedem Tastendruck aufleuchten. Wenn sie nicht aufleuchtet, müssen die Batterien der Fernbedienung ausgetauscht werden.

Reichweite auf freier Fläche (unbebaut) ca. 20 m.

4.4 Aufkleber



- ⇒ Nicht unter hängenden Lasten stehen oder gehen.
- ⇒ Nicht im Baustellenbereich verwenden.
- ⇒ Hängende Last immer beobachten.



(Beispiel)

- ⇒ Nennlast von Kranwaage nicht überschreiten.






- ⇒ Das Produkt entspricht den Anforderungen des deutschen Geräte- und Produktsicherheitsgesetzes.

5. Inbetriebnahme

Achtung: Unbedingt Kap. 3 „Allgemeine Sicherheitshinweise“ beachten!

5.1 Auspacken

 SICHERHEITSHINWEIS zum Schutz vor Bruch	Ausgelieferte und ausgepackte Kranwaagen werden nicht zurückgenommen.
	Die Kranwaage ist von KERN versiegelt. ⇒ Lasstaufnahmemittel sind mittels Klebeband versiegelt. ⇒ Die Entnahme aus der Verpackung ist ebenfalls durch ein Klebeband versiegelt.  Die Verletzung eines Siegels verpflichtet zum Kauf.
	Wir danken für Ihr Verständnis. Ihr KERN Qualitätssicherungs-Team
 VORSICHT Gefahr für den Rücken!	Die Kranwaage ist kompakt und relativ schwer. ⇒ Waage nur mit Hilfe einer weiteren Person aus der Verpackung entnehmen. ⇒ Hebevorrichtung benutzen, wie z. B. Kran oder Gabelstapler. ⇒ Waage sichern, damit sie nicht herunterfallen kann, wenn sie angehoben wird.

Für Rücktransport ist nur die Originalverpackung zu verwenden.

⇒ Sicherstellen, dass alle Teile vollständig vorhanden sind.


- Kranwaage
- Netzadapter
- Fernbedienung
- Betriebsanleitung (Logbuch)

5.2 Überprüfung der Original-Abmessungen

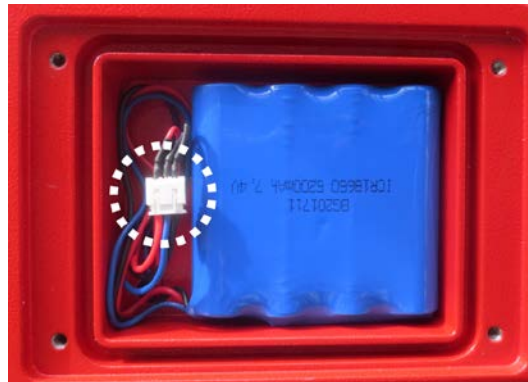
⇒ Tragen Sie die Original-Abmessungen des Produktionsdatenblattes in die grauen Felder der Checkliste ein.

⇒ Original Abmessungen der Kranwaage überprüfen, Durchführung siehe Kap. 11.2 „Regelmäßige Wartung“

⇒ Tragen Sie allen Daten (Datum, Prüfer, Ergebnisse) in die erste Zeile unter „Überprüfung vor dem ersten Gebrauch“ in die Checkliste ein (siehe Kap. 11.3)

 VORSICHT	Stimmen die Abmessungen Ihrer ersten Sicherheitsprüfung nicht mit denen von KERN überein, darf die Waage nicht in Betrieb genommen werden. Setzen Sie sich in diesem Fall mit einem von KERN autorisierten Service-Partner in Verbindung.
--	---

5.3 Akkubetrieb



Geräteschaden an der Kranwaage

- ⇒ Nur den mitgelieferten Netzadapter benutzen.
- ⇒ Sicherstellen, dass Netzadapter, Kabel und Netzstecker in einwandfreiem Zustand sind.
- ⇒ Kranwaage während des Ladevorgangs nicht benutzen.

Der Akku sollte vor der ersten Benutzung mindestens 24 Stunden über das Netzkabel geladen werden. Die Betriebsdauer des Akkus beträgt ca. 60 Stunden. Ist die Kapazität des Akkus bald erschöpft beginnt die Anzeige zu flackern. Erscheint „lo_bat“, ist die Waage ist noch ca. 30 Minuten betriebsbereit, danach schaltet sie sich automatisch ab. Stecken Sie baldmöglichst das Netzkabel ein, um den Akku zu laden.

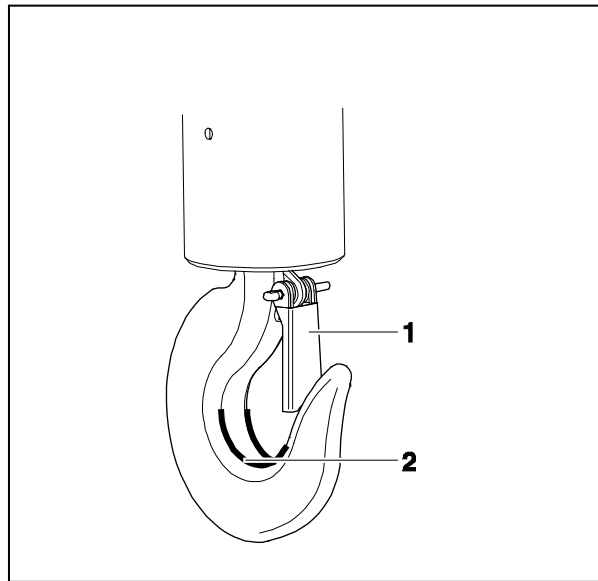
Die LED Anzeige über  informiert Sie über den Ladezustand des Akkus.

- rot: Spannung unter das vorgeschriebene Minimum abgefallen.
- grün: Akku ist vollständig geladen
- gelb: Akku wird geladen

Zur Batterieschonung schaltet die Waage ohne Wägung automatisch ab (Dauer wählbar, s. Kap. 7.1.1 Funktion „F9 of“)

Wenn die Kranwaage längere Zeit nicht in Gebrauch ist, Akku entfernen.

5.4 Waage aufhängen



Voraussetzung





Der Kran benötigt eine Sicherheitslasche (1) damit die Kranwaage ohne Last nicht herunterfallen kann.

Wenn die Sicherheitslasche fehlt oder beschädigt ist, bitte den Kranhersteller kontaktieren um einen Haken mit dieser Sicherheitsausstattung zu erhalten.

- ⇒ Die Kranwaage an den unteren Haken eines Krans einhängen und die Sicherheitslasche schließen.
Die obere Öse der Kranwaage muss im Sattel (2) aufliegen.

6. Bedienung

6.1 Sicherheitshinweise

	 <p>Verletzungsgefahr durch herabfallende Lasten!</p> <p>Gefahr</p>
  <p>(Beispiel)</p>	<ul style="list-style-type: none">⇒ Immer mit großer Sorgfalt arbeiten, entsprechend den allgemeinen Regeln für die Bedienung eines Krans.⇒ Alle Teile (Haken, Öse, Ringe, Seile Schlingen, Kabel, Ketten usw.) auf übermäßige Abnutzung oder Schäden überprüfen⇒ Sind an der Sicherheitslasche des Hakens Mängel ersichtlich oder fehlt sie sogar, darf die Waage nicht benutzt werden⇒ Arbeiten Sie nur mit angepasster Geschwindigkeit⇒ Schwingungen und horizontale Kräfte unbedingt vermeiden. Stöße, Verwindungen (Torsion) und Pendeln (z.B. durch schräges Anhängen) jeglicher Art verhindern.⇒ Kranwaage nicht zum Transport von Lasten verwenden. ⇒ Nicht unter hängenden Lasten stehen oder gehen. ⇒ Nicht im Baustellenbereich verwenden. ⇒ Hängende Last immer beobachten. ⇒ Nicht die Nennlast von Kran, Kranwaage oder jeder Art von Lastanschlagmittel an der Kranwaage überschreiten. ⇒ Beim Verwiegen von gefährlichen Gütern (z.B. Schmelzmassen, radioaktivem Material) sind die Vorschriften für den Umgang von Gefahrgut zu beachten!

6.2 Kranwaage beladen

Für gute Wäageergebnisse folgendes beachten, Abbildungen siehe nächste Seite:

- ⇒ Nur Lastanschlagmittel verwenden, die eine Ein-Punkt-Aufnahme gewährleisten und an denen die Waage frei hängen kann.
- ⇒ Keine zu großen Lastanschlagmittel verwenden, die keine Ein-Punkt-Aufhängung gewährleisten.
- ⇒ Keine Mehrfach-Aufhängungen verwenden.
- ⇒ Nicht an der Last oder an der beladenen Waage ziehen oder schieben.
- ⇒ Nicht waagrecht am Haken ziehen.

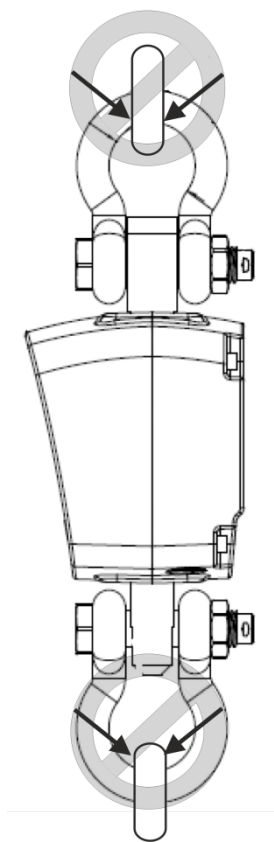
Waage beladen

1. Kranwaage über der Last positionieren.
2. Die Kranwaage so weit herunterfahren, bis die Last an der Waage angehängt werden kann. Geschwindigkeit reduzieren, wenn die entsprechende Höhe erreicht wird.
3. Last anhängen. Gegebenenfalls sicherstellen, dass die Sicherheitslasche geschlossen ist. Wenn die Last mit Schlingen befestigt wird, sicherstellen, dass die Schlingen vollständig im Sattel des Lastanschlagmittels aufliegen.
4. Die Last langsam anheben.

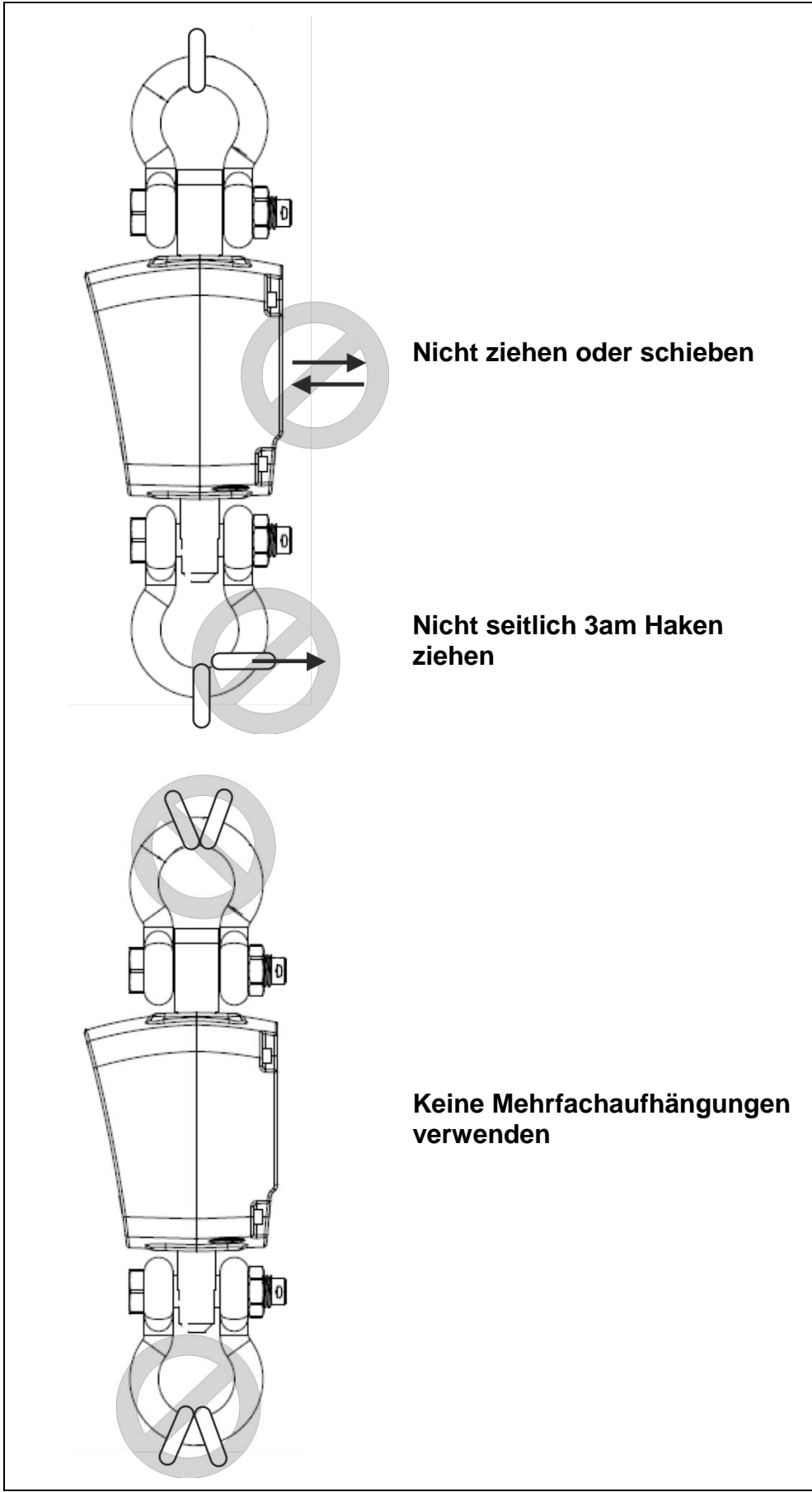
Wenn die Last mit Schlingen befestigt wird, sicherstellen, dass die Last gut ausbalanciert ist und dass die Schlingen richtig positioniert sind



Nur Lastanschlagmittel verwenden, die Ein-Punkt-Aufnahme gewährleisten und an denen die Waage frei hängen kann.



Keine zu großen Lastanschlagmittel verwenden, die keine Ein-Punkt-Aufhängung gewährleisten



Nicht ziehen oder schieben

Nicht seitlich 3am Haken ziehen

Keine Mehrfachaufhängungen verwenden

6.3 Ein-/Ausschalten

Einschalten

- ⇒ **ON/OFF**-Taste auf der Tastatur der Waage drücken. Die Anzeige leuchtet auf und die Waage führt einen Selbsttest durch. Sobald die Gewichtsanzeige erscheint, ist die Waage wägebereit.



Einschalten ist nur an der Tastatur der Waage möglich.

Ausschalten

- ⇒ **ON/OFF**-Taste auf der Tastatur der Waage drücken.

6.4 Waage nullstellen


Um optimale Wägeergebnisse zu erreichen, vor dem Wiegen die Waage nullstellen.

- ⇒ Waage entlasten
- ⇒ Stabilitätsanzeige abwarten
- ⇒ **ZERO**-Taste drücken.
Das [▼] überdem Symbol →0← erscheint.

6.5 Tarieren

- ⇒ Vorlast anhängen.
ZERO-Taste drücken. Die Nullanzeige und das [▼] über **NET** erscheint. Das Gewicht des Gefäßes ist nun intern gespeichert.
- ⇒ Wägegut einwiegen, das Nettogewicht wird angezeigt.
- ⇒ Nach Abnehmen der Vorlast erscheint das Gewicht der Vorlast als Minus-Anzeige.
- ⇒ Zum Löschen des Tarawertes Kranwaage entlasten und **ZERO**-Taste drücken.

6.6 Wägen

- ⇒ Kranwaage beladen.
Der Gewichtswert wird sofort angezeigt. Nach erfolgter Stillstandskontrolle wird das [▼] über dem Symbol  eingeblendet.



Überlast-Warnung

Überlastungen der Waage über die angegebene Höchstlast (Max), abzüglich einer eventuell bereits vorhandenen Taralast, unbedingt vermeiden. Die Waage könnte hierdurch beschädigt werden.
Die Überschreitung der Höchstlast wird mit der Anzeige „-ol-“ angezeigt.
Waage entlasten bzw. Vorlast verringern.

6.7 Gewichtswert halten (einfrieren)

- ⇒ **HOLD**-Taste drücken, um den aktuellen Gewichtswert "einzufrieren" oder festzuhalten.
Er wird solange angezeigt, bis er gelöscht wird. Das [▼] über **HOLD** wird eingeblendet.
- ⇒ Um das "eingefrorene" oder gehaltene Gewicht zu löschen, **HOLD**-Taste drücken.
Das [▼] über **HOLD** erlischt.

6.8 Summieren (nur nicht-eichfähige Geräte)

Mit dieser Funktion werden die einzelnen Wägewerte durch Drücken in der M+-Taste in den Summenspeicher addiert und bei Anschluss eines optionalen Druckers ausgegeben.



- Bei aktiver Summierfunktion erscheint das [▼] über dem Symbol „M+“ .
- Die Summierfunktion ist nicht aktiv, wenn das Gewicht unter 20d liegt.
- Nur stabile Wägewerte können summiert werden.

⇒ Wägegut **A** anhängen.

Stabilitätsanzeige abwarten, dann **M+**-Taste drücken.

„ACC01“ gefolgt vom Gewichtswert wird angezeigt. Der Gewichtswert wird in den Summenspeicher addiert.

⇒ Wägegut abnehmen. Weiteres Wägegut kann erst addiert werden, wenn die Anzeige \leq Null.

⇒ Wägegut **B** anhängen.

Stabilitätsanzeige abwarten, dann **M+**-Taste drücken. Der Gewichtswert wird in den Summenspeicher addiert. Die Anzahl Wägungen „ACC02“ gefolgt vom Gesamtgewicht werden 2 sec. lang angezeigt. Danach wird der aktuelle Gewichtswert angezeigt

Nach Bedarf weiteres Wägegut wie vorhergehend beschrieben summieren.

Darauf achten, dass die Kranwaage zwischen den einzelnen Wägungen entlastet werden muss.

Dieser Vorgang kann so oft wiederholt werden bis die Kapazität der Kranwaage erschöpft ist.

Gesamtsumme anzeigen:

Bei Nullanzeige **M+**-Taste drücken, die Anzahl Wägungen gefolgt vom Gesamtgewicht werden 2 sec. lang angezeigt.

Summenspeicher löschen:

Bei Nullanzeige **M+**-Taste drücken, die Anzahl Wägungen gefolgt vom Gesamtgewicht werden 2 sec. lang angezeigt. Während dieser Anzeige erneut **ZERO**-Taste drücken.

Die Daten im Summenspeicher werden gelöscht, Das [▼] über „M+“ erlischt.

7. Menü

Navigation im Menü:

Funktion aufrufen	<ul style="list-style-type: none">⇒ Waage einschalten und während des Selbsttests TARE-Taste drücken. „P1 - - -“ wird angezeigt.⇒ Passwort „000“ eingeben: Mit M+-Taste Ziffer anwählen Mit TARE-Taste Wert der Ziffer erhöhen Mit ZERO-Taste bestätigen. Die erste Funktion „F0 cal“ wird angezeigt.
Funktion anwählen	⇒ Mit der TARE -Taste lassen sich die einzelnen Funktionen der Reihe nach anwählen.
Einstellung anwählen	⇒ Ausgewählte Funktion mit ZERO -Taste bestätigen. Die aktuelle Einstellung wird angezeigt.
Einstellungen ändern	⇒ Mit der TARE -Taste kann in die verfügbaren Einstellungen umgeschaltet werden.
Einstellung bestätigen	⇒ ZERO -Taste drücken, die Waage kehrt zurück ins Menü.
Menü verlassen / Zurück in den Wägemodus	⇒ M+ -Taste drücken.

Übersicht:

Funktion	Beschreibung			
F0 cal	Justierung, s. Kap. 8			
F1 cap Waagenkapazität (Max) / Waagentyp einstellen	threeer	600	Dreibereichswaage	Änderungen sind nur durch eine Fachkraft mit fundierten Kenntnissen durchzuführen.
		1500		
		3000		
		6000		
		12000		
	single	600	Einbereichswaage	
		1500		
		3000		
		6000		
		12000		
	Dual r	600	Mehrbereichswaage	
		1500		
		3000		
		6000		
		12000		
	Dual i	600	Mehrteilungswaage	
1500				
3000				
6000				
12000				
F2 sp	Slow	Reaktionsgeschwindigkeit wählbar langsam, mittel, schnell		
	mid			
	fas			
F3 inp	Anzeige Interne Auflösung			
F4 GRA	Gravitationskonstante des Aufstellungsortes			
F5 com	mode	wifi	Nicht dokumentiert	
		blue	Nicht dokumentiert	
		off	Schnittstellen ausgeschaltet	
	baud	600	Baudrate	
		1200		
		2400		
		4800		
	9600			
F6 ti	00:00	Uhrzeit einstellen		
F7 ti	00.00.00	Datum einstellen		
F8 st	on	Multitara eingeschaltet		
	off	Multitara ausgeschaltet		
F9 of	0	Automatische Abschaltfunktion deaktiviert		
	5 min	Waage wird nach 3 min ausgeschaltet		
	10 min	Waage wird nach 5 min ausgeschaltet		
	20 min	Waage wird nach 15 min ausgeschaltet		
	30 min	Waage wird nach 30 min ausgeschaltet		
F10 ovEr	XXXXXXX	Überlastspeicher		
F11 AZn	off	Nullstellbereich		
	0 5d			
	1d			
	2d			
	4d			

7.1 Beschreibung einzelner Funktionen

7.1.1 Automatische Abschaltfunktion „Auto Off“

Die Kranwaage wird automatisch ausgeschaltet, wenn die Tastatur nicht betätigt wird und wenn in der eingestellten Abschaltzeit keine Gewichtsveränderung gemessen wurde. Um den Auto-Off-Modus zu beenden, eine beliebige Taste auf der Tastatur oder der Fernbedienung drücken.

- ⇒ Funktion „F9 Of“ aufrufen, s. Kap. 7
- ⇒ **ZERO**-Taste drücken, die aktuelle Einstellung wird angezeigt.
- ⇒ Mit der **TARE**-Taste gewünschte Einstellung wählen.

F9 OF	Of 0	Funktion deaktiviert
	Of 3	Waage wird nach 3 min ausgeschaltet
	Of 5	Waage wird nach 5 min ausgeschaltet
	Of 15	Waage wird nach 15 min ausgeschaltet
	Of 30	Waage wird nach 30 min ausgeschaltet

- ⇒ Eingabe mit **ZERO**-Taste speichern.
- ⇒ Mit **M+**-Taste zurück in den Wägemodus.

7.1.2 Hinterleuchtung der Anzeige

- ⇒ Im Wägemodus **ZERO**-Taste lange drücken, die aktuelle Einstellung wird angezeigt.
- ⇒ Mit der **TARE**-Taste gewünschte Einstellung wählen.

bl on	Hinterleuchtung ständig eingeschaltet
bl of	Hinterleuchtung ausgeschaltet
bl Au	Automatische Hinterleuchtung nur bei Belastung oder Tastendruck.

- ⇒ Eingabe mit **ZERO**-Taste speichern, die Waage kehrt automatisch in den Wägemodus zurück.

7.1.3 Überlastspeicher

- ⇒ Funktion „F10 ovEr“ aufrufen, s. Kap. 7
- ⇒ **ZERO**-Taste drücken, die Überlastspeicher-Nr. wird angezeigt.
- ⇒ **ZERO**-Taste erneut drücken, <Datum / Uhrzeit / Überlast> werden angezeigt.
- ⇒ Mit der **TARE**-Taste kann der Reihe nach jede Überlastspeicher -Nr. angewählt werden.
- ⇒ **ZERO**-Taste drücken, <Datum / Uhrzeit / Überlast> der gewählten Überlastspeicher-Nr. werden angezeigt.

8. Justierung

- ⇒ Waage ausschalten und falls nötig Tragehilfe anhängen.
- ⇒ Waage mit angehängter Tragehilfe einschalten und während des Selbsttests **TARE**-Taste drücken. „P1 - - -“, wird angezeigt.
- ⇒ Passwort „000“ eingeben:
 - Mit **M+**-Taste Ziffer anwählen
 - Mit **TARE**-Taste Wert der Ziffer erhöhen
 - Mit **ZERO**-Taste bestätigen. Die erste Funktion „F0 cal“ wird angezeigt.
- ⇒ **ZERO**-Taste drücken, „UnLoAD“ wird angezeigt.

Bei geeichten Geräten, Justierschalter an der Unterseite der Waage drücken

- ⇒ Waage entlasten, Stabilitätsanzeige abwarten.
- ⇒ **ZERO**-Taste drücken, das aktuell eingestellte Justiergewicht wird angezeigt.
- ⇒ Zum Ändern mit **M+**-Taste die zu verändernde Ziffer anwählen und mit **TARE**-Taste gewünschten Wert einstellen, die jeweils aktive Stelle blinkt.
- ⇒ Mit **ZERO**-Taste bestätigen, „LoAd“ wird angezeigt.
- ⇒ Justiergewicht anhängen und Stabilitätsanzeige abwarten.
- ⇒ **ZERO**-Taste drücken.
- ⇒ Nach erfolgter Justierung führt die Waage einen Selbsttest durch, die Waage kehrt automatisch in den Wägemodus zurück.
Bei einem Justierfehler oder falschem Justiergewicht wird eine Fehlermeldung angezeigt, Justiervorgang wiederholen

9. Eichung

Allgemeines:

Nach der EU-Richtlinie 2014/31/EU müssen Waagen geeicht sein, wenn sie wie folgt verwendet werden (gesetzlich geregelter Bereich):

- a) Im geschäftlichen Verkehr, wenn der Preis einer Ware durch Wägung bestimmt wird.
- b) Bei der Herstellung von Arzneimitteln in Apotheken sowie bei Analysen im medizinischen und pharmazeutischen Labor.
- c) Zu amtlichen Zwecken
- d) bei der Herstellung von Fertigpackungen

Bitte wenden Sie sich im Zweifelsfall an Ihr örtliches Eichamt.

Eichhinweise:

Für die in den technischen Daten als eichfähig gekennzeichneten Waagen liegt eine EU Bauartzulassung vor. Wird die Waage wie oben beschrieben im eichpflichtigen Bereich eingesetzt, so muss diese geeicht sein und regelmäßig nachgeeicht werden. Die Nacheichung einer Waage erfolgt nach den jeweiligen gesetzlichen Bestimmungen der Länder. Die Eichgültigkeitsdauer in Deutschland z. B. beträgt für Waagen in der Regel 2 Jahre.

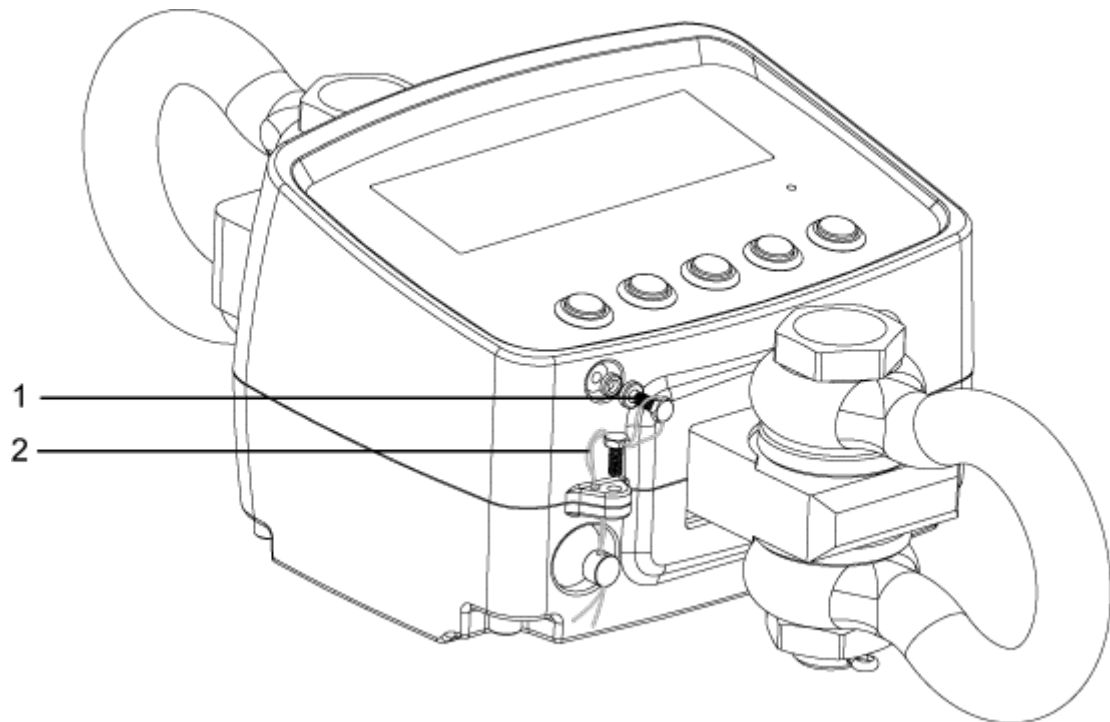
Die gesetzlichen Bestimmungen des Verwendungslandes sind zu beachten!



Die Eichung der Waage ist ohne die Siegelmarken ungültig.

Bei Waagen mit Bauartzulassung weisen die angebrachten Siegelmarken darauf hin, dass die Waage nur durch geschulte und autorisierte Fachkräfte geöffnet und gewartet werden darf. Bei zerstörten Siegelmarken erlischt die Eichgültigkeit. Die nationalen Gesetze und Vorschriften sind einzuhalten. In Deutschland ist eine Nacheichung erforderlich.

Justierschalter und Eichdraht




1	Justierschalter
2	Eichdraht

10. Fehlermeldungen


Fehlermeldung	Beschreibung	Mögliche Ursachen / Beseitigung
Err 1	Falsches Datum	⇒ Datum im Format "yy;mm;dd" eingeben, s. Kap. 7 „F7 da“
Err 2	Falsche Uhrzeit	⇒ Uhrzeit im Format "hh;mm;ss" eingeben, s. Kap. 7 „F7 da“
Err 4	Fehler beim Nullstellen	⇒ Nullstellbereich überschritten ⇒ Prüfen, ob die Waage nicht belastet wird
Err 5	Tastaturfehler	⇒ Unsachmäßige Bedienung der Waage
Err 6	Wert außerhalb A/D Wandler Bereich	⇒ Beschädigte Wägezelle ⇒ Beschädigte Elektronik
Err 7	Fehler „Prozentbestimmung“	⇒ Wert auf >0.5 d erhöhen
Err 8	Falsches Justiergewicht	⇒ Wert des Justiergewichts überprüfen, s. Kap. 1
Err 9	Die Gewichtsanzeige ändert sich fortwährend	⇒ Luftzug/Luftbewegungen ⇒ Vibrationen des Tisches/Bodens ⇒ Die Wägeplatte hat Berührung mit Fremdkörpern.
Err 10	Keine WLAN Verbindung	⇒ Menüeinstellung „F5 com → mode → wifi“ prüfen
Err 11	Fehler "Kommunikationsprotokoll"	⇒ Kommunikationseinstellungen überprüfen
Err 12	Fehler „Summieren“	⇒ Anzahl Summiervorgänge > 99 ⇒ Kapazität der Waage erschöpft
Err 15	Fehler „Gravitationskonstante“	⇒ Wert außerhalb Bereich 09.xx -1.0xx
Err 17	Fehler „Tariieren“	⇒ Tariierbereich unter- oder überschritten
Err 19	Nullpunkt konnte nicht initialisiert werden	⇒ Messzelle defekt / überlastet ⇒ Gegenstände auf der Plattform / Berührung ⇒ Main Board defekt ⇒ Justierung erforderlich
--ol--	Höchstlast überschritten	⇒ Last verringern ⇒ Prüfen, ob die Waage beschädigt wurde
--lo--	Unterlast	⇒ Minusgewicht, Plattform überprüfen und neu starten oder justieren.
Fai l h / fai l l / fai l	Fehler beim Justieren	⇒ Wert des Justiergewichts überprüfen, s. Kap. 1 ⇒ Justiervorgang wiederholen
Ba lo / lo ba	Kapazität des Akkus erschöpft	⇒ Akku laden

Beim Auftreten anderer Fehlermeldungen Waage aus- und nochmals einschalten. Bleibt Fehlermeldung erhalten, Hersteller benachrichtigen.

11. Wartung, Reparatur , Reinigung und Entsorgung

 <p>Gefahr</p>	<p>Verletzungsgefahr und Gefahr von Sachschäden! Die Kranwaage ist Teil des Hebemittels! Für eine sichere Bedienung folgendes beachten:</p> <ul style="list-style-type: none">⇒ Regelmäßige Wartung durch geschultes Fachpersonal ausführen lassen⇒ Regelmäßige Wartung und Instandhaltung durchführen, siehe Kap. 11.2 und 11.3⇒ Austausch von Teilen nur von geschultem Fachpersonal durchführen lassen.⇒ Sind Unstimmigkeiten mit der Sicherheitscheckliste festgestellt worden, darf die Waage nicht mehr in Betrieb genommen werden.⇒ Kranwaage nicht selbst reparieren. Reparaturen dürfen nur von KERN autorisierten Servicepartnern durchgeführt werden.
--	---

11.1 Reinigung und Entsorgung

 <p>VORSICHT</p>	<p>Beschädigung der Kranwaage!</p> <ul style="list-style-type: none">⇒ Keine industriellen Lösungen oder Chemikalien verwenden
--	---

- ⇒ Tastatur und Display mit einem weichen und mit einem milden Fensterreiniger getränkten Lappen reinigen.
- ⇒ Die Entsorgung von Verpackung und Gerät ist vom Betreiber nach gültigem nationalem oder regionalem Recht des Benutzerortes durchzuführen.

Hinweis gemäß Batterieverordnung – BattV



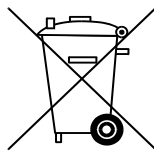
Nur gültig für Deutschland!

Im Zusammenhang mit dem Vertrieb von Batterien und Akkus sind wir als Händler gemäß Batterieverordnung verpflichtet, Endverbraucher auf folgendes hinzuweisen:

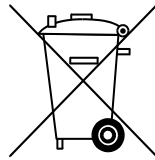
Endverbraucher sind zur Rückgabe gebrauchter Batterien/Akkus gesetzlich verpflichtet. Batterien/Akkus können nach Gebrauch in kommunalen Sammelstellen oder im Handel zurückgegeben werden.

Dabei muss das übliche Gebrauchsende der Batterien/Akkus erreicht sein, ansonsten muss Vorsorge gegen Kurzschluss getroffen werden.

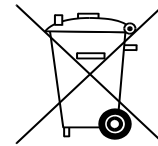
⇒ **Schadstoffhaltige Batterien sind mit einem Zeichen, bestehend aus einer durchgestrichenen Mülltonne und dem chemischen Symbol (Cd = Cadmium, Hg = Quecksilber, oder Pb = Blei) des für die Einstufung als schadstoffhaltig ausschlaggebenden Schwermetalls versehen.**



Cd

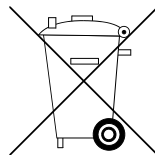


Hg



Pb

⇒ **Schadstoffarme Batterien nur mit einer durchgestrichenen Mülltonne**



Die Rückgabemöglichkeit beschränkt sich auf Batterien der Art, die wir in unserem Sortiment führen oder geführt haben, sowie auf die Menge, deren sich Endverbraucher üblicherweise entledigen.

11.2 Regelmäßige Wartung und Instandhaltung

- ▲ Die regelmäßige 3-monatige Wartung darf nur von einer Fachkraft mit fundierten Kenntnissen im Umgang mit Kranwaagen durchgeführt werden. Dabei sind die nationalen Unfallverhütungsvorschriften sowie die Arbeits-, Betriebs- und Sicherheitsvorschriften des Betreibers zu beachten.
- ▲ Zur Überprüfung der Abmessungen nur geeignete Prüfmittel verwenden.
- ▲ Die regelmäßige 12-monatige Wartung darf nur von geschultem Fachpersonal (KERN Service) durchgeführt werden.
- ▲ Die Ergebnisse der Wartung sind in die Checkliste (Kap. 11.3) einzutragen.
- ▲ Die zusätzlichen Ergebnisse der erweiterten Wartung sind in die Checkliste (Kap. 12.1) einzutragen.
- ▲ Ersetzte Teile sind ebenfalls einzutragen, (Kap. 12.2)

Regelmäßige Wartung:

<p>Erstinbetriebnahme, alle 3 Monate oder auf jeden Fall nach 12 500 Wägungen</p>	<ul style="list-style-type: none">▪ Alle Abmessungen überprüfen, siehe Checkliste Kap. 11.3▪ Schäkel oder Öse auf Abnutzung überprüfen, wie z. B. plastische Deformation, mechanische Schäden (Unebenheiten), Kerben, Rillen, Risse, Korrosion, Gewindeschäden und Verdrehungen.▪ Die Anbringung der Sicherheitslasche am Haken überprüfen, außerdem auf Mängel und einwandfreie Funktion überprüfen▪ Bei Waagen der großen Bauform: Überprüfen, dass der Splint und die Mutter am Schäkel nicht locker sind <p>Falls eine Abmessung die zulässige Abweichung von der ursprünglichen Abmessung (siehe Checkliste, Kap.11.3) überschreitet oder sonstige Unstimmigkeiten festgestellt werden, muss die Waage sofort von geschultem Fachpersonal (KERN Service) repariert werden. Auf keinen Fall selbst reparieren. Waage sofort außer Betrieb nehmen!</p> <p>Alle Reparaturen und Ersatzteile müssen vom Servicepartner (siehe Liste, Kap. 12.2) dokumentiert werden.</p>
<p>Alle 12 Monate oder auf jeden Fall nach 50 000 Wägungen</p>	<ul style="list-style-type: none">▪ Muss die erweiterte Wartung durch geschultes Fachpersonal (KERN Service) ausgeführt werden. Bei dieser Generalüberprüfung müssen alle lasttragenden Teile mit Magnetpulver auf Risse überprüft werden
<p>Alle 5 Jahre oder auf jeden Fall nach 250 000 Wägungen</p>	<ul style="list-style-type: none">▪ Müssen alle lasttragenden Teile von geschultem Fachpersonal (KERN Service) ausgetauscht werden.
<p>Alle 10 Jahre oder auf jeden Fall nach 500 000 Wägungen</p>	<ul style="list-style-type: none">▪ Die Kranwaage komplett ersetzen

Hinweis

Bei der Prüfung auf Abnutzung nachfolgende Zeichnungen (Kap. 11.3) beachten.

11.3 Checkliste „Regelmäßige Wartung“, (s. Kap. 11.2)

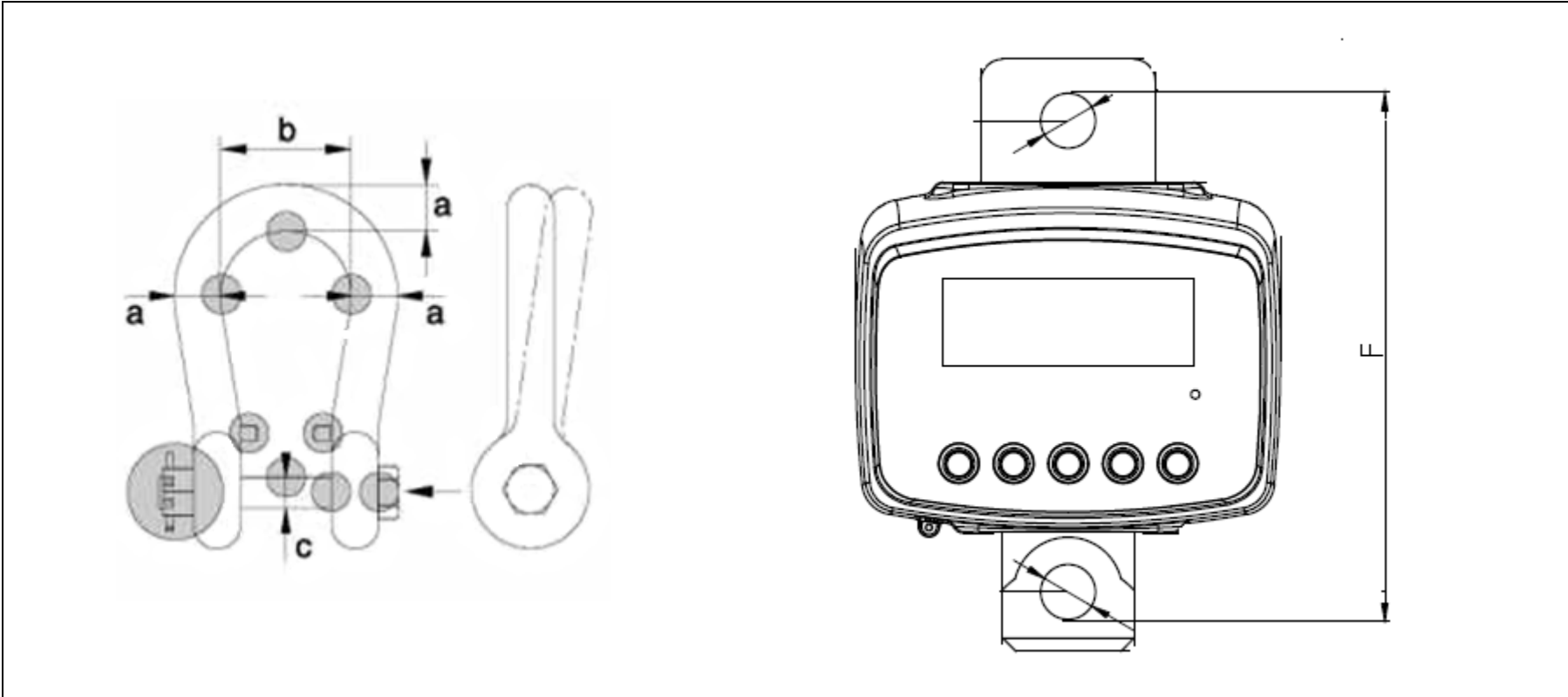
Original Abmessungen Hängewaage*, Serien-Nr.:											Kapazität	
Oberer Schäkel					Unterer Schäkel					Anschlagösen		
a (mm)	b (mm)	c (mm)	Abnutzung	Splint&Mutter	a (mm)	b (mm)	c (mm)	Abnutzung	Splint&Mutter	Abstand f [mm]		
Datum											Prüfer	

***Diese Daten befinden sich auf dem der Waage beigelegtem Dokument. Dieses Dokument bitte unbedingt aufbewahren.**

	Oberer Schäkel					Unterer Schäkel					Anschlagösen		
	a	b	c	Abnutzung (siehe graue Felder)	Splint & Mutter	a	b	c	Abnutzung (siehe graue Felder)	Splint & Mutter	Abstand f		
Max. zulässige Abweichung	5 %	0 %	5 %	Keine Verformungen oder Risse	feststehend	5 %	0 %	5 %	Keine Verformungen oder Risse	feststehend	1%	Datum	Prüfer
Überprüfung vor erstem Gebrauch													
3 Monate / 12 500 x													
6 Monate / 25 000 x													
9 Monate / 37 500 x													
12 Monate/ 50 000 x													
15 Monate / 62 500 x													
18 Monate / 75 000 x													
21 Monate / 87 500 x													

	Oberer Schakel					Unterer Schakel					Anschlagosen		
	a	b	c	Abnutzung (siehe graue Felder)	Splint & Mutter	a	b	c	Abnutzung (siehe graue Felder)	Splint & Mutter	Abstand f		
Max. zulassige Abweichung	5 %	0 %	5 %	Keine Verformungen oder Risse	feststehend	5 %	0 %	5 %	Keine Verformungen oder Risse	feststehend	1%	Datum	Prufer
Uberprufung vor erstem Gebrauch													
24 Monate/100 000 x													
27 Monate/112 500 x													
30 Monate/125 000 x													
33 Monate/137 500 x													
36 Monate/150 000 x													
39 Monate/162 500 x													
42 Monate/175 000 x													
45 Monate/187 500 x													
48 Monate/200 000x													
51 Monate/212 500 x													
54 Monate/225 000 x													
57 Monate/237 500 x													
60 Monate/250 000x	→ Alle lasttragenden Teile mussen durch einen von KERN autorisierten Servicepartner ausgetauscht werden.												

Fettgedruckt = Diese Wartungen mussen durch einen von KERN autorisierten Servicepartner ausgefuhrt werden.



12. Anhang

12.1 Checkliste „Erweiterte Wartung“ (Generalüberprüfung)

Die erweiterte Wartung muss durch einen von KERN autorisierten Servicepartner ausgeführt werden.

Kranwaage		Modell Serien-Nr.					
Intervall	Magnetpulvertest auf Risse	Oberer Schäkel	Unterer Schäkel	Anschlagösen	Datum	Name	Unterschrift
12 Monate / 50 000 x							
24 Monate/100 000 x							
36 Monate/150 000 x							
48 Monate/200 000 x							
60 Monate/250 000 x							
72 Monate/300 000 x							
84 Monate/350 000 x							
96 Monate/400 000 x							
108 Monate/450 000 x							
120 Monate/500 000x	➔ Kranwaage komplett ersetzen						

