

Betriebsanleitung Durchlicht Labormikroskop

KERN OBE-1

OBE 101, OBE 102, OBE 103
OBE 107, OBE 108, OBE 109
OBE 111, OBE 112, OBE 113
OBE 104, OBE 110, OBE 114

Version 1.1
05/2016





KERN OBE-1

Version 1.1 05/2016

Betriebsanleitung Durchlichtmikroskop

Inhaltsverzeichnis

1	Vor Gebrauch	3
1.1	Allgemeine Hinweise.....	3
1.2	Hinweise zur Elektrik.....	3
1.3	Aufbewahrung	4
1.4	Wartung und Reinigung.....	5
2	Nomenklatur	6
3	Technische Daten / Ausstattung.....	8
4	Zusammenbau.....	11
4.1	Mikroskopkopf	11
4.2	Objektive	11
4.3	Okulare	11
4.4	Kondensor.....	12
5	Bedienung	12
5.1	Erste Schritte	12
5.2	(Vor-) Fokussierung	13
5.3	Einstellung des Augenabstands.....	14
5.4	Dioptrienausgleich	14
5.5	Einstellung der Vergrößerung.....	15
5.6	Einstellung der Beleuchtung.....	16
5.7	Akkubetrieb.....	17
5.8	Verwendung der Augenmuscheln	18
5.9	Verwendung von Ölimmersions-Objektiven.....	19
6	Lampenwechsel	20
7	Sicherungswechsel.....	20
8	Verwendung von optionalem Zubehör	21
8.1	Polarisationseinheit	21
8.2	Dunkelfeldeinheit.....	21
8.3	Kameraanschluss.....	22
9	Fehlersuche.....	23
10	Service	25
11	Entsorgung.....	25
12	Weitere Informationen	25

1 Vor Gebrauch

1.1 Allgemeine Hinweise

Die Verpackung muss vorsichtig geöffnet werden, um zu verhindern dass darin enthaltenes Zubehör auf den Boden fällt und zerbricht.

Allgemein sollte immer sehr achtsam mit einem Mikroskop umgegangen werden, da es sich dabei um ein empfindliches Präzisionsinstrument handelt. Das Vermeiden von abrupten Bewegungen bei der Bedienung oder beim Transport ist deshalb besonders wichtig, um vor allem die optischen Bestandteile nicht zu gefährden.

Ebenso sollte man Verschmutzungen oder Fingerabdrücke auf den Linsenoberflächen vermeiden, weil dies in den meisten Fällen die Bildklarheit vermindert.

Wenn die Leistungsfähigkeit des Mikroskops erhalten bleiben soll, darf es auf keinen Fall auseinanderggebaut werden. Bauteile wie Objektivlinsen und andere optische Elemente sollte man deswegen so belassen wie sie zu Beginn des Betriebs vorgefunden werden. Auch in den elektrischen Teil an der Rückseite und am Boden des Geräts darf nicht ohne Weiteres eingegriffen werden, denn hier besteht die zusätzliche Gefahr der Auslösung eines elektrischen Schocks.

1.2 Hinweise zur Elektrik

Vor dem Anschluss an ein Stromversorgungsnetz muss auf jeden Fall auf die Verwendung der richtigen Eingangsspannung geachtet werden. Auf dem Gerät befindet sich die Angabe, wonach man sich bei der Netzkabelwahl richten muss, an der Rückseite direkt über der Anschlussbuchse. Werden diese Vorgaben nicht eingehalten, können Brände oder sonstige Schäden am Gerät entstehen.

Ebenso sollte der Hauptschalter ausgeschaltet sein, bevor das Netzkabel angeschlossen wird. Die Auslösung eines elektrischen Schocks wird somit vermieden.

Wenn man ein Verlängerungskabel benutzt, dann muss das verwendete Netzkabel geerdet sein.

Falls die Originalsicherung durchbrennt, darf sie nur durch eine geeignete Sicherung ersetzt werden. Passende Ersatzsicherungen sind im Lieferumfang mit enthalten.

Sämtlicher Umgang mit den Geräten bei dem man mit der Elektrik in Kontakt kommt, wie z.B. Lampen- oder Sicherungswechsel, darf nur vorgenommen werden, wenn der Stromanschluss getrennt ist.



Ein Wechsel der internen Akku-Batterien darf nur von qualifiziertem Elektrofachpersonal durchgeführt werden.

1.3 Aufbewahrung

Man sollte es vermeiden das Gerät direktem Sonnenlicht, hohen oder zu niedrigen Temperaturen, Erschütterungen, Staub und hoher Luftfeuchtigkeit auszusetzen.

Der geeignete Temperaturbereich beträgt 0 - 40° C und eine relative Luftfeuchtigkeit von 85 % sollte nicht überschritten werden.

Das Gerät sollte sich immer auf einer festen, glatten und horizontalen Oberfläche befinden.

Bei Nichtgebrauch des Mikroskops, deckt man es am besten mit der mitgelieferten Staubschutzhaube ab. Die Stromversorgung sollte hierbei durch Ausschalten am Hauptschalter und Entfernen des Netzkabels unterbunden sein. Bei gesonderter Aufbewahrung der Okulare müssen unbedingt die Schutzkappen an die Tubusstutzen angebracht werden. Verstaubungen oder Verschmutzungen im Innenleben der Optik eines Mikroskops können in vielen Fällen irreversible Störungen oder Schäden hervorrufen.

Zubehör, das aus optischen Elementen besteht, wie z.B. Okulare und Objektive, wird vorzugsweise in einer Trockenbox mit Trocknungsmittel aufbewahrt.

1.4 Wartung und Reinigung

Das Gerät muss auf jeden Fall sauber gehalten und regelmäßig von Staub befreit werden.

Bevor man das Gerät beim Auftreten von Nässe abwischt, muss sichergestellt sein, dass der Strom abgeschaltet ist.

Glaskomponenten sollten bei Verunreinigung vorzugsweise mit einem fusselfreien Tuch leicht abgewischt werden.

Um Ölflecken oder Fingerabdrücke von Linsenoberflächen abzuwischen, wird das fusselfreie Tuch mit einem Gemisch aus Äther und Alkohol (Verhältnis 70 / 30) angefeuchtet und damit dann die Reinigung durchgeführt.

Mit Äther und Alkohol muss stets vorsichtig umgegangen werden, da es sich um leicht entflammbare Stoffe handelt. Daher muss man sie unbedingt von offenen Flammen und elektrischen Geräten, die ein- und ausgeschaltet werden, fernhalten und nur in gut belüfteten Räumen verwenden.

Organische Lösungen solcher Art sollten jedoch nicht herangezogen werden, um andere Komponenten des Geräts zu reinigen. Dadurch könnten Veränderungen an der Lackierung entstehen. Hierfür reicht es aus ein neutrales Reinigungsmittel zu benutzen.

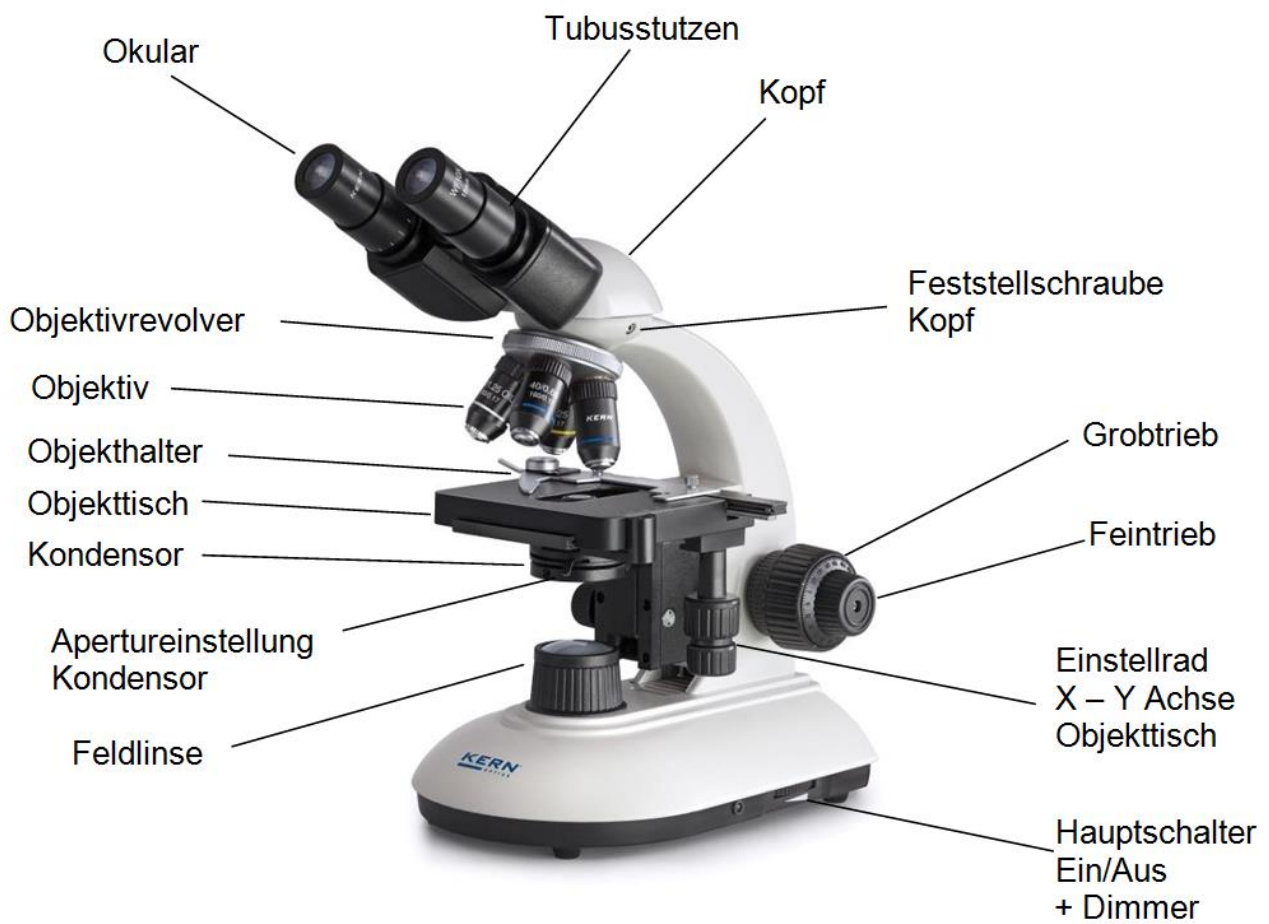
Als weitere Reinigungsmittel für die optischen Komponenten sind zu nennen:

- Spezialreiniger für optische Linsen
- Spezielle optische Reinigungstücher
- Blasebalg
- Pinsel

Bei einem korrekten Umgang und regelmäßiger Überprüfung funktioniert das Mikroskop viele Jahre lang reibungslos.

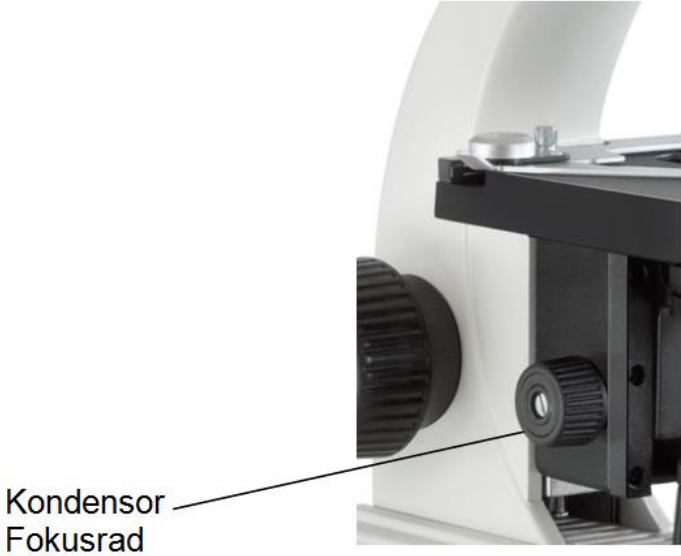
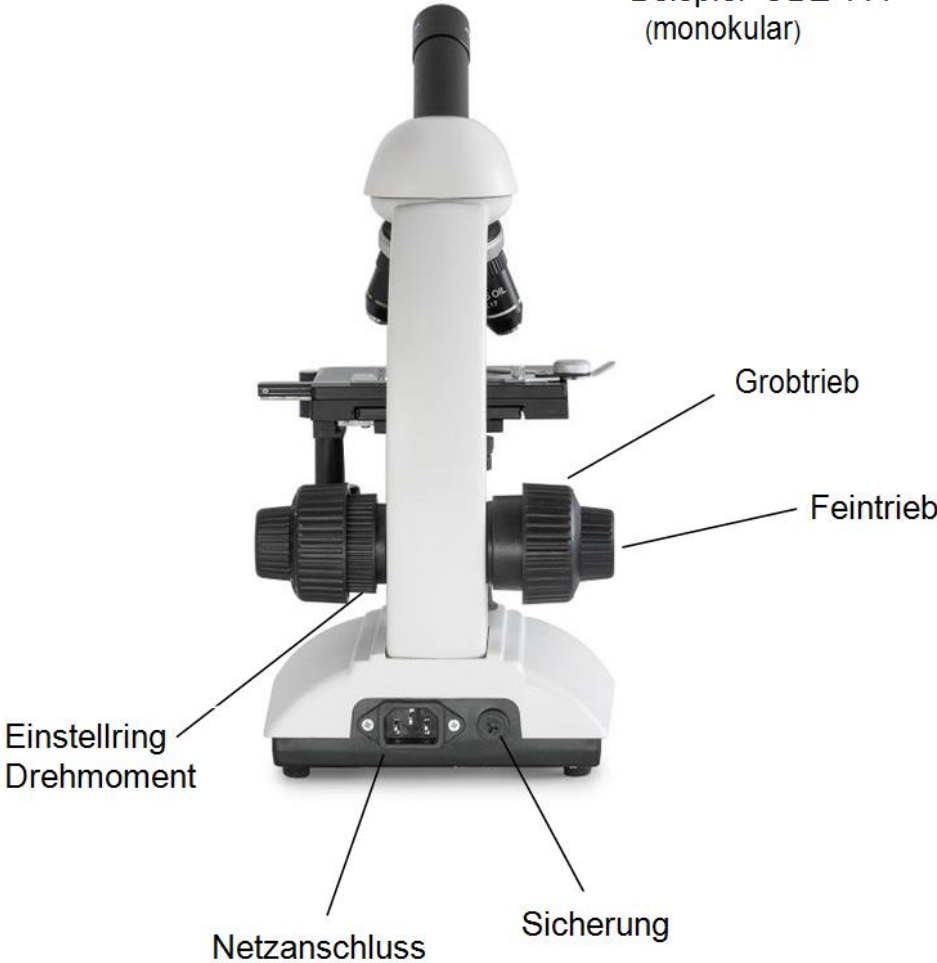
Sollte dennoch eine Reparatur notwendig sein, kontaktieren Sie Ihren KERN-Händler oder unseren Technischen Service.

2 Nomenklatur



Rückansicht

Beispiel OBE 111
(monokular)



3 Technische Daten / Ausstattung

Modell	Standard-Konfiguration				
	Optisches System	Tubus	Okulare	Objektive	Beleuchtung
OBE 101	Finite	Monokular	WF 10x / Ø 18 mm	Achromatisch 4x/10x/40x	3W LED (Durchlicht)
OBE 102	Finite	Binokular	WF 10x / Ø 18 mm	Achromatisch 4x/10x/40x	3W LED (Durchlicht)
OBE 103	Finite	Binokular	WF 10x / Ø 18 mm	Achromatisch 4x/10x/40x	3W LED (Durchlicht) (Akku)
OBE 104	Finite	Trinokular	WF 10x / Ø 18 mm	Achromatisch 4x/10x/40x	3W LED (Durchlicht)
OBE 107	Finite	Monokular	WF 10x / Ø 18 mm	Achromatisch 4x/10x/20x/40x	3W LED (Durchlicht)
OBE 108	Finite	Binokular	WF 10x / Ø 18 mm	Achromatisch 4x/10x/20x/40x	3W LED (Durchlicht)
OBE 109	Finite	Binokular	WF 10x / Ø 18 mm	Achromatisch 4x/10x/20x/40x	3W LED (Durchlicht) (Akku)
OBE 110	Finite	Trinokular	WF 10x / Ø 18 mm	Achromatisch 4x/10x/20x/40x	3W LED (Durchlicht)
OBE 111	Finite	Monokular	WF 10x / Ø 18 mm	Achromatisch 4x/10x/40x/100x	3W LED (Durchlicht)
OBE 112	Finite	Binokular	WF 10x / Ø 18 mm	Achromatisch 4x/10x/40x/100x	3W LED (Durchlicht)
OBE 113	Finite	Binokular	WF 10x / Ø 18 mm	Achromatisch 4x/10x/40x/100x	3W LED (Durchlicht) (Akku)
OBE 114	Finite	Trinokular	WF 10x / Ø 18 mm	Achromatisch 4x/10x/40x/100x	3W LED (Durchlicht)

Abmessungen Produkt: 320x180x365 mm

Abmessungen Verpackung: 425x340x245 mm

Nettogewicht: 5 kg

Bruttogewicht: 6 kg

Eingangsspannung: AC 100-240V, 50-60Hz

Ausgangsspannung: DC 1,2-6V

Sicherung: 2A 5x20mm

Modellausstattung		Modell KERN			Bestellnummer
		OBE 107	OBE 108	OBE 109	
Okulare	WF 10x / Ø 18 mm	●	●●	●●	OBB-A1347
	WF 10x / Ø 18 mm (mit Pointer-Nadel)	○	○	○	OBB-A1348
	WF 16x / Ø 13 mm	○	○○	○○	OBB-A1354
	WF 10x / Ø 18 mm (mit Skala 0,1 mm) (nicht justierbar)	○	○	○	OBB-A1349
Achromatische Objektive	4x / 0,10	●	●	●	OBB-A1111
	10x / 0,25	●	●	●	OBB-A1108
	40x / 0,65 (gefedert)	●	●	●	OBB-A1112
	100x / 1,25 (Öl) (gefedert)	○	○	○	OBB-A1109
	20x / 0,40	●	●	●	OBB-A1110
	60x / 0,85 (gefedert)	○	○	○	OBB-A1113
Tubus Monokular	30° geneigt, 360° drehbar	●			OBB-A1227
Tubus Binokular	· Siedentopf, 30° geneigt, 360° drehbar · Pupillenabstand: 50 - 75 mm · Dioptrienausgleich (einseitig)		●	●	OBB-A1123
Objektivrevolver	4-fach	●	●	●	
Objekttisch mechanisch	· Abmessungen BxT 120x115 mm · Weg: BxT 50x70 mm	●	●	●	
Kondensor	Abbe N.A. 1,25 (mit Aperturblende)	●	●	●	OBB-A1101
Dunkelfeldeinsatz	Für 4x - 40x Objektive möglich	○	○	○	OBB-A1148
Polarisationseinheit	Analysator / Polarisator	○	○	○	OBB-A1276
Beleuchtung	3W LED-Beleuchtungssystem (Durchlicht) (nicht aufladbar)	●	●		
	3W LED-Beleuchtungssystem (Durchlicht) (aufladbar)			●	

● = Standard-Konfiguration ○ = Option

Modellausstattung		Modell KERN			Bestellnummer
		OBE 111	OBE 112	OBE 113	
Okulare	WF 10x / Ø 18 mm	●	●●	●●	OBB-A1347
	WF 10x / Ø 18 mm (mit Pointer-Nadel)	○	○	○	OBB-A1348
	WF 16x / Ø 13 mm	○	○○	○○	OBB-A1354
	WF 10x / Ø 18 mm (mit Skala 0,1 mm) (nicht justierbar)	○	○	○	OBB-A1349
Achromatische Objektive	4x / 0,10	●	●	●	OBB-A1111
	10x / 0,25	●	●	●	OBB-A1108
	40x / 0,65 (gefedert)	●	●	●	OBB-A1112
	100x / 1,25 (Öl) (gefedert)	●	●	●	OBB-A1109
	20x / 0,40	○	○	○	OBB-A1110
	60x / 0,85 (gefedert)	○	○	○	OBB-A1113
Tubus Monokular	30° geneigt, 360° drehbar	●			OBB-A1227
Tubus Binokular	· Siedentopf, 30° geneigt, 360° drehbar · Pupillenabstand: 50 - 75 mm · Dioptrienausgleich (einseitig)		●	●	OBB-A1123
Objektivrevolver	4-fach	●	●	●	
Objekttisch mechanisch	· Abmessungen BxT 120x115 mm · Weg: BxT 50x70 mm	●	●	●	
Kondensor	Abbe N.A. 1,25 (mit Aperturblende)	●	●	●	OBB-A1101
Dunkelfeldeinsatz	Für 4x - 40x Objektive möglich	○	○	○	OBB-A1148
Polarisationseinheit	Analysator / Polarisator	○	○	○	OBB-A1276
Beleuchtung	3W LED-Beleuchtungssystem (Durchlicht) (nicht aufladbar)	●	●		
	3W LED-Beleuchtungssystem (Durchlicht) (aufladbar)			●	

● = Standard-Konfiguration ○ = Option

Modellausstattung		Modell KERN			Bestellnummer
		OBE 101	OBE 102	OBE 103	
Okulare	WF 10x / Ø 18 mm	●	●●	●●	OBB-A1347
	WF 10x / Ø 18 mm (mit Pointer-Nadel)	○	○	○	OBB-A1348
	WF 16x / Ø 13 mm	○	○○	○○	OBB-A1354
	WF 10x / Ø 18 mm (mit Skala 0,1 mm) (nicht justierbar)	○	○	○	OBB-A1349
Achromatische Objektive	4x / 0,10	●	●	●	OBB-A1111
	10x / 0,25	●	●	●	OBB-A1108
	40x / 0,65 (gefedert)	●	●	●	OBB-A1112
	100x / 1,25 (Öl) (gefedert)	○	○	○	OBB-A1109
	20x / 0,40	○	○	○	OBB-A1110
	60x / 0,85 (gefedert)	○	○	○	OBB-A1113
Objektivrevolver	4-fach	●	●	●	
Objektisch mechanisch	· Abmessungen BxT 120x115 mm · Weg: BxT 50x70 mm	●	●	●	
Kondensor	Abbe N.A. 1,25 (mit Aperturblende)	●	●	●	OBB-A1101
Dunkelfeldeinsatz	Für 4x - 40x Objektive möglich	○	○	○	OBB-A1148
Polarisationseinheit	Analysator / Polarisator	○	○	○	OBB-A1276
Beleuchtung	3W LED-Beleuchtungssystem (Durchlicht) (nicht aufladbar)	●	●		
	3W LED-Beleuchtungssystem (Durchlicht) (aufladbar)			●	

● = Standard-Konfiguration ○ = Option

Modellausstattung		Modell KERN			Bestellnummer
		OBE 104	OBE 110	OBE 114	
Okulare	WF 10x / Ø 18 mm	●●	●●	●●	OBB-A1347
	WF 10x / Ø 18 mm (mit Pointer-Nadel)	○	○	○	OBB-A1348
	WF 16x / Ø 13 mm	○○	○○	○○	OBB-A1354
	WF 10x / Ø 18 mm (mit Skala 0,1 mm) (nicht justierbar)	○	○	○	OBB-A1349
Achromatische Objektive	4x / 0,10	●	●	●	OBB-A1111
	10x / 0,25	●	●	●	OBB-A1108
	40x / 0,65 (gefedert)	●	●	●	OBB-A1112
	100x / 1,25 (Öl) (gefedert)	○	○	●	OBB-A1109
	20x / 0,40	○	●	○	OBB-A1110
	60x / 0,85 (gefedert)	○	○	○	OBB-A1113
Objektivrevolver	4-fach	●	●	●	
Objektisch mechanisch	· Abmessungen BxT 120x115 mm · Weg: BxT 50x70 mm	●	●	●	
Kondensor	Abbe N.A. 1,25 (mit Aperturblende)	●	●	●	OBB-A1101
Dunkelfeldeinsatz	Für 4x - 40x Objektive möglich	○	○	○	OBB-A1148
Polarisationseinheit	Analysator / Polarisator	○	○	○	OBB-A1276
C-Mount	1x	○	○	○	OBB-A1137
	0,5x	○	○	○	OBB-A1139
Beleuchtung	3W LED-Beleuchtungssystem (Durchlicht) (nicht aufladbar)	●	●	●	

● = Standard-Konfiguration ○ = Option

4 Zusammenbau

4.1 Mikroskopkopf

Der Mikroskopkopf ist in der Verpackung bereits nach hinten gerichtet am Gerät angebracht. Indem man die Befestigungsschraube an der Tubus-Verbindungsstelle löst kann der Kopf nach vorne gedreht und wieder durch erneutes Anziehen der Schraube befestigt werden.

Falls der Kopf komplett abgenommen werden sollte, muss man stets darauf achten, dass die Linsen nicht mit den bloßen Fingern berührt werden und kein Staub in die Öffnungen eindringt.

4.2 Objektive

Alle vier Objektive sind am Objektivrevolver schon festgeschraubt. Nach der Entfernung der Schutzfolie sind die Objektive einsatzbereit. Sie sind so angeordnet, dass bei einer Drehung des Objektivrevolvers im Uhrzeigersinn jeweils das Objektiv mit der nächsthöheren Vergrößerung erscheint. Sollten die Objektive abgeschraubt werden, muss man darauf achten, dass die Linsen nicht mit den bloßen Fingern berührt werden und kein Staub in die Öffnungen eindringt. Für Objektive, die mit „OIL“ gekennzeichnet sind, muss ein Immersionsöl mit möglichst geringem Eigenfluoreszenz-Effekt verwendet werden.

4.3 Okulare

Bei binokularen Geräten müssen immer Okulare mit der gleichen Vergrößerung für beide Augen verwendet werden. Diese sind bereits auf den Tubusstutzen aufgesetzt und mit einer Schraube so fixiert, dass sie sich zwar drehen aber nicht herausziehen lassen. Um sie zu entfernen, gilt es die kleine, silberne Schraube unterhalb des Okulars am Tubusstutzen zu lösen. Man sollte stets darauf achten, dass die Linsen nicht mit den bloßen Fingern berührt werden und kein Staub in die Öffnungen eindringt.

4.4 Kondensor

Der Kondensor ist unterhalb des Objektisches an einem Haltering (Kondensorträger) fest fixiert. Der Hebel für die Aperturblende zeigt dabei nach vorne. Die Möglichkeit der Höhenverstellung des Kondensors ist gegeben, die Zentrierbarkeit jedoch nicht. Um den Kondensor zu entfernen sollte der Objektisch am besten anhand des Grobtriebs in die oberste Position gebracht werden. Mit dem Fokusrad des Kondensors muss man dann den Kondensorträger in eine tiefe Position bringen. So kann der Kondensor, nachdem die drei Schrauben am Haltering gelöst sind, von seinem Träger abgenommen werden.

Verfügt das Mikroskop über kein Fokusrad für den Kondensor, so wird die Höhenverstellung durch Drehung des Kondensors um seine vertikale Achse vollzogen. Das Berühren der optischen Linsen mit den bloßen Fingern sollte man hierbei stets vermeiden.

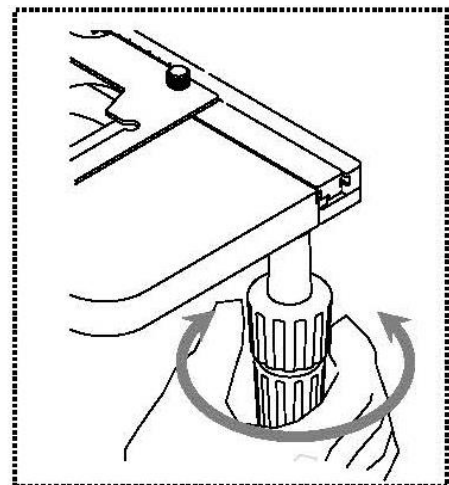
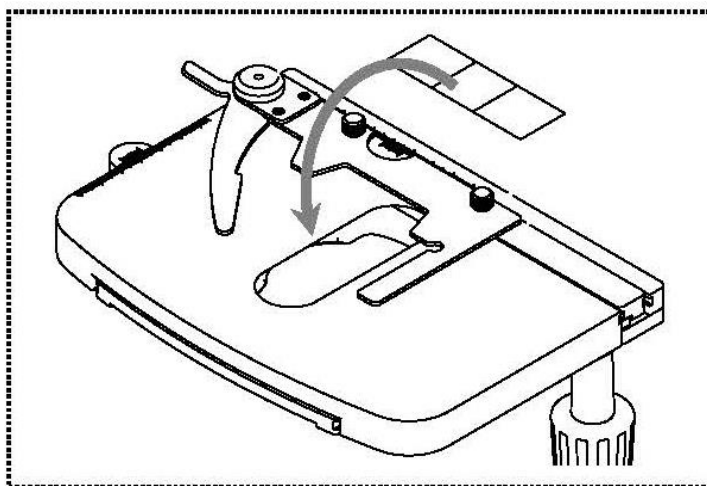
5 Bedienung

5.1 Erste Schritte

Als aller erstes gilt es den **Stromanschluss mittels Netzstecker** herzustellen. Nach **Einschalten der Beleuchtung anhand des Hauptschalter-/Dimmer-Rades**, sollte man die **Lichtstärke** zunächst auf ein **niedriges Niveau** einstellen, damit die Augen beim erstmaligen Blick in die Okulare nicht sofort einer zu hohen Lichteinstrahlung ausgesetzt sind.

Der nächste Schritt ist die **Platzierung eines Objektträgers** mit Probe auf dem Kreuztisch. Das Deckglas muss hierzu nach oben gerichtet sein. Mithilfe des Objekthalters kann der Objektträger auf dem Tisch fixiert werden (*siehe Abbildung links*). Um die Probe in den Strahlengang zu bewegen, müssen die Einstellräder rechts am Kreuztisch entsprechend betätigt werden (*siehe Abbildung rechts*).

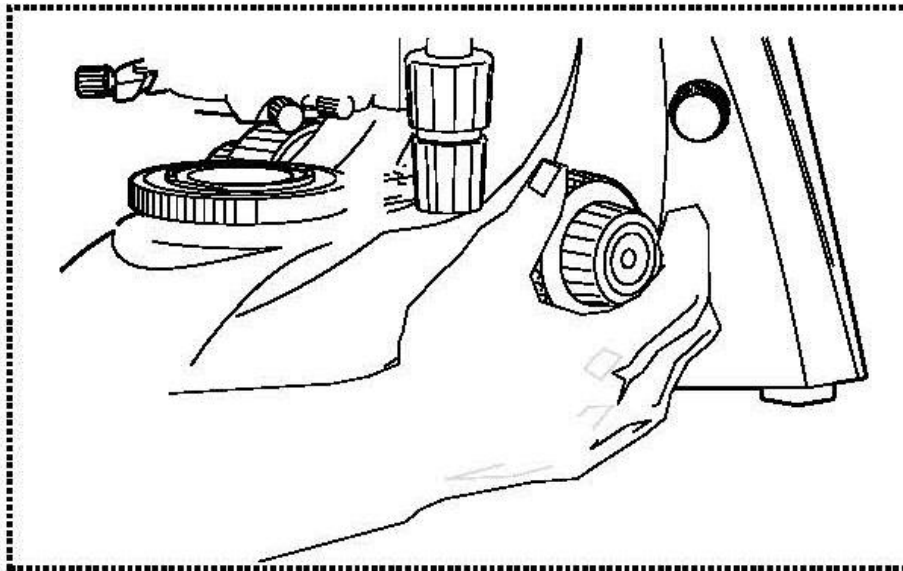
Maximal ein Objektträger kann platziert werden.



5.2 (Vor-) Fokussierung

Damit ein Objekt beobachtet werden kann, muss es den richtigen Abstand zum Objektiv haben, um so ein scharfes Bild erhalten zu können.

Um anfangs (ohne sonstige Voreinstellungen des Mikroskops) diesen Abstand zu finden, bringt man das Objektiv mit der niedrigsten Vergrößerung in den Strahlengang, schaut mit dem rechten Auge durch das rechte Okular und dreht zunächst langsam am Grobtrieb (*siehe Abbildung*).



Die einfachste Methode hierfür wäre, den Objektisch (ebenfalls anhand des Grobtriebs) vorher bis knapp unter das Objektiv zu bringen und ihn danach langsam abzusenken. Sobald dann ein Bild (egal wie scharf) zu erkennen ist, sollte nur noch mit dem Feintrieb die richtige Schärfe eingestellt werden.

Drehmomenteinstellung von Grob- und Feintrieb

Neben den rechten Einstellrädern des Grob- und Feintriebs befindet sich ein Ring, anhand dessen das Drehmoment dieser Räder verändern lässt. Bei Drehung im Uhrzeigersinn wird das Drehmoment verringert und bei Drehung gegen den Uhrzeigersinn erhöht.

Diese Funktion kann zum einen der Erleichterung der Schärfereinstellung dienen und zum anderen das ungewollte Herunterrutschen des Objektisches verhindern.

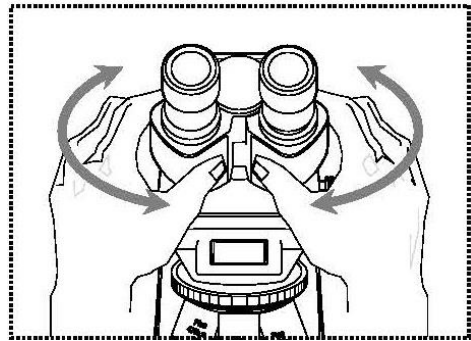
Wichtig

Um Schäden im Fokussiersystem zu vermeiden dürfen die linken und die rechten Einstellräder des Grob- und Feintriebs niemals gleichzeitig in die jeweils entgegengesetzte Richtung gedreht werden.

5.3 Einstellung des Augenabstands (bei binokularen und trinokularen Geräten)

Bei einer binokularen Betrachtung muss für jeden Benutzer der Augenabstand exakt eingestellt sein, um ein klares Bild des Objekts zu erhalten.

Während man durch die Okulare schaut hält man mit je einer Hand das linke und das rechte Tubengehäuse fest. Durch das Auseinanderziehen oder Zusammenschieben dieser, kann so der Augenabstand entweder vergrößert oder verkleinert werden (*siehe Abbildung*).



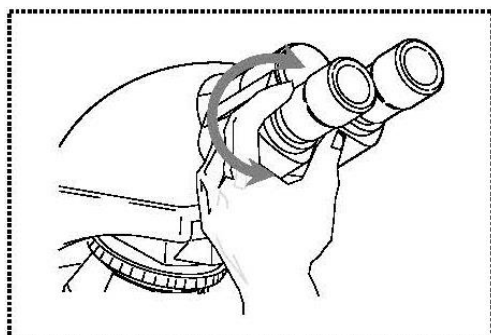
Sobald sich das Sehfeld des linken und das Sehfeld des rechten Okulars vollständig überlagern, bzw. sich zu einem einzigen kreisförmigen Bild vereinen, ist der richtige Augenabstand eingestellt.

5.4 Dioptrienausgleich (bei binokularen und trinokularen Geräten)

Die Sehstärken der Augen einer Person, die das Mikroskop benutzt, können sehr häufig kleinere Differenzen aufweisen, welche im Alltag folgenlos bleiben, beim Mikroskopieren jedoch Probleme bezüglich der exakten Fokussierung bereiten können.

Über einen Mechanismus am linken Tubusstutzen (Dioptrienausgleichsring) kann diese Differenz wie folgt ausgeglichen werden.

1. Mit dem rechten Auge durch das rechte Okular blicken und das Bild anhand Grob- und Feintrieb fokussieren.
2. Nun mit dem linken Auge durch das linke Okular blicken und das Bild anhand des Dioptrienausgleichsringes fokussieren.
Dazu gilt es den Ring in beide Richtungen zu drehen (*siehe Abbildung*), um herauszufinden an welcher Position das Bild am schärfsten erscheint.

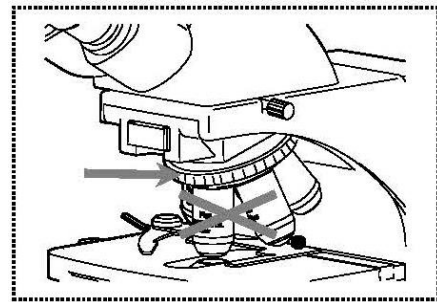


5.5 Einstellung der Vergrößerung

Nachdem eine Vorfokussierung anhand des Objektivs mit der niedrigsten Vergrößerung durchgeführt wurde (*siehe Abschnitt 5.2*), kann nun, je nach Bedarf, die Gesamtvergrößerung über den Objektivrevolver angepasst werden. Durch die Drehung des Revolvers bringt man ein beliebiges der vier anderen Objektive in den Strahlengang.

Folgende Punkte müssen bei der Einstellung des Objektivrevolvers unbedingt beachtet werden:

- Das gewünschte Objektiv muss stets sauber eingerastet sein.
- Der Revolver sollte nicht durch das Halten an den einzelnen Objektiven gedreht werden, sondern anhand des silbernen Ringes über den Objektiven (*siehe Abbildung*).



- Beim Drehen des Revolvers muss immer darauf geachtet werden, dass das Objektiv, das gerade in den Strahlengang gebracht wird, nicht in Berührung mit dem Objektträger kommt. Das kann erhebliche Beschädigungen der Objektivlinse zur Folge haben.
Am besten man kontrolliert immer von der Seite, ob genügend Spielraum zur Verfügung steht. Wenn dies nicht der Fall sein sollte, muss der Objektisch entsprechend abgesenkt werden.

Hat man das Beobachtungsobjekt für eine bestimmte Vergrößerung scharf gestellt, so gerät der Fokus bei der Auswahl des Objektivs mit der nächsthöheren Vergrößerung leicht aus dem Fokus. Hier gilt es dann anhand einer leichten Verstellung des Feintriebs den Fokus wieder herzustellen.

5.6 Einstellung der Beleuchtung

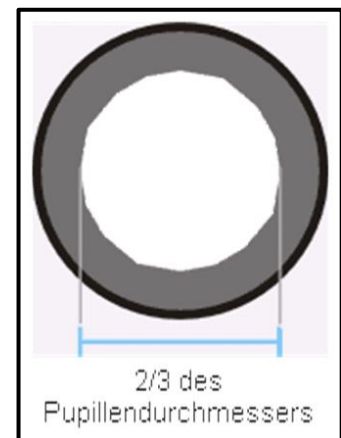
Damit einwandfreie Bildergebnisse bei der mikroskopischen Beobachtung entstehen können, ist es wichtig, dass die Lichtführung des Mikroskops optimiert ist.

Das Steuerelement, das hierbei für die Geräte der Serie OBE-1 die wichtigste Rolle spielt, ist der höhenverstellbare Kondensator mit Aperturblende.

Für die erste Einstellung der Beleuchtung muss zunächst die kleinstmögliche Objektiv-Vergrößerung gewählt werden, um danach folgende Schritte durchführen zu können.

1. Den Kondensator anhand des Kondensator-Fokusrads so in der Höhe einstellen, dass das Bild eine geeignete Kontrastierung besitzt. In der Regel wird der Kondensator hierzu bis knapp unter die maximale Höhe gebracht.

2. Das kann mit der Aperturblende des Kondensators nochmals verfeinert werden, denn durch die Einstellung ihres Hebels versucht man den optimalen Kompromiss aus Kontrast und Auflösung für das mikroskopische Bild zu finden. Für das Objektiv mit der niedrigsten Vergrößerung muss sich der Hebel fast ganz rechts befinden, damit die Aperturblende eine eher geringe Öffnung aufweist. Je höher die Vergrößerung des Objektivs ist, umso größer sollte dann die jeweilige Öffnung der Aperturblende gewählt und der Hebel entsprechend nach links verschoben werden.



Der Blick in den Tubus, ohne das Okular, sollte etwa wie auf der Abbildung rechts aussehen.

Der Durchmesser der dann sichtbaren Aperturblende sollte etwa $\frac{2}{3}$ des Pupillendurchmessers ausmachen.

Wenn bei dieser Kontrolle das Okular entnommen wird, unbedingt darauf achten, dass kein Schmutz oder Staub in den Tubus eindringen kann.

3. Die Regulierung der Helligkeit erfolgt stets über die Lampenhelligkeit (anhand des Dimmers) und nicht über die Aperturblende.

5.7 Akkubetrieb

Bei OBE 103, OBE 109, OBE 113

Bei den Geräten der Serie OBE-1, die eine kabellose Verwendung ermöglichen, wird dies über **3 integrierte Akku-Batterien** gewährleistet.

Spezifikationen der Batterien:

Batterietyp:	LR6 (AA)
Kapazität:	1300 mAh
Nennspannung:	1,2 V

Ladezeit:	ca. 5 h
Betriebszeit mit optimaler Lichtstärke:	ca. 3 h
Betriebszeit insgesamt:	ca. 8 h

Die Batterien werden geladen sobald die Stromverbindung über den Netzstecker hergestellt wird. Das Gerät muss hierzu nicht eingeschaltet sein.

Der erste Ladevorgang muss etwa 10 Stunden dauern.

Die oben genannten Spezifikationen müssen unbedingt eingehalten werden, wenn die Batterien notwendigerweise gewechselt werden sollten.



Ein Wechsel der internen Akku-Batterien darf nur von qualifiziertem Elektrofachpersonal durchgeführt werden.

5.8 Verwendung der Augenmuscheln

Die im Lieferumfang enthaltenen Augenmuscheln können grundsätzlich immer benutzt werden, da sie störendes Licht, das von Lichtquellen aus der Umgebung am Okular reflektiert wird, abschirmen und somit eine bessere Bildqualität entstehen lassen.

Aber hauptsächlich, wenn Okulare mit einem hohen Blickpunkt (vor allem für Brillenträger geeignet) verwendet werden, dann kann es für Benutzer ohne Brille nützlich sein die Augenmuscheln an die Okulare anzubringen.

Diese speziellen Okulare werden auch High Eye Point Okulare genannt und sind anhand eines Brillen-Symbols an der Seite zu erkennen. Ebenso sind sie in der Artikelbeschreibung durch ein zusätzliches „H“ gekennzeichnet (Beispiel: HSWF 10x Ø 23 mm).

Beim Anbringen der Augenmuscheln sollte darauf geachtet werden, dass dadurch die Dioptrieneinstellung nicht verstellt wird. Deshalb wird empfohlen, den Dioptrienausgleichsring eines Okulars mit einer Hand festzuhalten während mit der anderen die Augenmuschel aufgesetzt wird.

Brillenträger müssen die Augenmuscheln vor dem Beobachten entfernen, falls sich welche auf den High Eye Point Okularen befinden.

Da die Augenmuscheln aus Gummi bestehen, gilt es darauf zu beachten, dass sie während des Benutzens leicht durch Fettrückstände verunreinigt werden können. Um die Hygiene stets aufrecht zu erhalten, wird daher empfohlen die Augenmuscheln regelmäßig (z. B. mit einem feuchten Tuch) zu reinigen.



Augenmuscheln



High Eye Point Okular
(erkenntlich am Brillen-Symbol)

5.9 Verwendung von Ölimmersions-Objektiven

Die 100x Objektive der OBE-1 Serie sind Objektive, die mit Ölimmersion verwendet werden können (sie tragen immer die Aufschrift „OIL“). Dadurch wird eine besonders hohe Auflösung des mikroskopischen Bildes generiert.

Zur richtigen Verwendung der Ölimmersion gilt es die folgenden Arbeitsschritte durchzuführen.

1. Einen Öltropfen auf das Deckglas (mit Standard-Dicke 0,17 mm) des Präparats bringen.
2. Objektisch absenken und das 100x Objektiv in den Strahlengang bringen.
3. Ganz langsam den Objektisch bzw. das Präparat an das Objektiv heranzuführen bis ein leichter Kontakt besteht.
4. Objekt beobachten.

Präparat und Objektiv dürfen nicht aneinander gepresst werden. Das Öl stellt die Kontaktschicht dar.

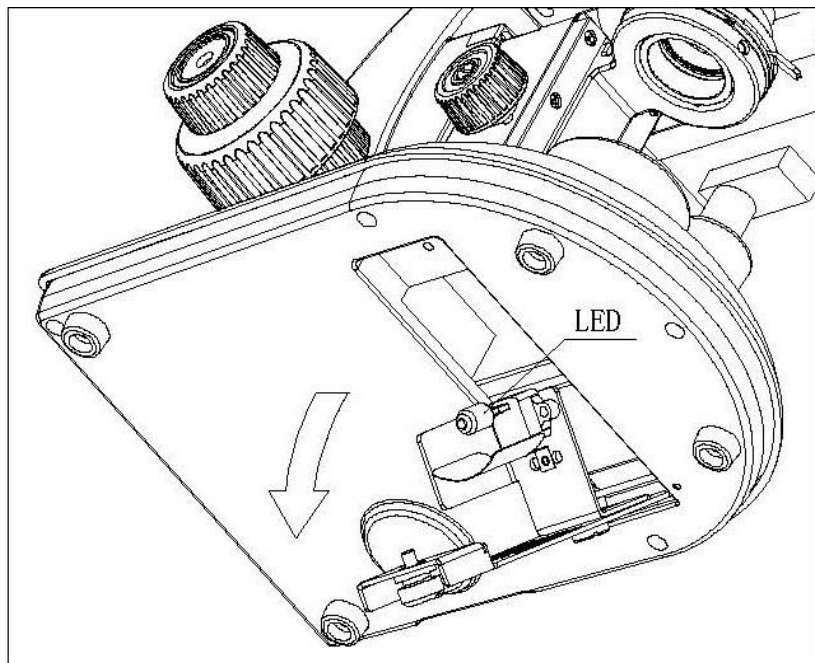
Wenn der Kontakt zu ruckartig hergestellt wird, besteht die Möglichkeit, dass vorhandene Luftbläschen im Öl nicht entweichen können. Dies hätte eine Beeinträchtigung der Bildklarheit zur Folge.

Nach Gebrauch bzw. vor einem Präparatwechsel müssen die Komponenten, die mit dem Öl in Kontakt kamen gründlich gereinigt werden. *Siehe hierzu 1.4 Wartung und Reinigung.*

6 Lampenwechsel

Vor jedem Lampenwechsel muss das Gerät ausgeschaltet und vom Stromnetz getrennt sein.

Um die Lampe zu wechseln, muss das Gerät vorsichtig nach hinten oder zur Seite gekippt werden. Hierbei sollte man darauf achten, dass alle Komponenten des Mikroskops fest fixiert sind. An der Unterseite des Geräts befindet sich die Lampenhalterung. Sie kann durch das Lösen der daran befindlichen Schraube herausgeklappt werden (*siehe Abbildung*). Das defekte LED-Modul kann nun entfernt werden, wenn man die beiden Schrauben, die es befestigen, löst und die Verbindungsstelle am daran befindlichen Kabel auftrennt. Das neue Modul muss dann entsprechend angebracht und angeschlossen werden. Nachdem die Lampenhalterung wieder an der Geräterunterseite eingeklappt und befestigt wird, ist der Lampenwechsel vollzogen.



7 Sicherungswechsel

An der Rückseite des Mikroskops rechts neben dem Netzsteckeranschluss befindet sich das Sicherungsgehäuse. Bei ausgeschaltetem Gerät und entferntem Netzstecker kann das Gehäuse herausgeschraubt werden. Die defekte Sicherung kann nun aus ihrem Gehäuse entnommen und durch eine neue ersetzt werden. Danach gilt es das Sicherungsgehäuse wieder in die Einschraubstelle hineinzudrehen.

8 Verwendung von optionalem Zubehör

8.1 Polarisisationseinheit

Die Polarisisationseinheit besteht aus einem Polarisator und aus einem Analysator. Beide bestehen aus einem runden Glasplättchen mit äußerem Halterring. Für das Anbringen des Analysators muss der Mikroskopkopf zunächst entfernt werden und oberhalb des Objektivrevolvers auf die runde Öffnung des Strahlengangs gelegt. Der Polarisator hingegen wird lediglich auf die Feldlinse gelegt.

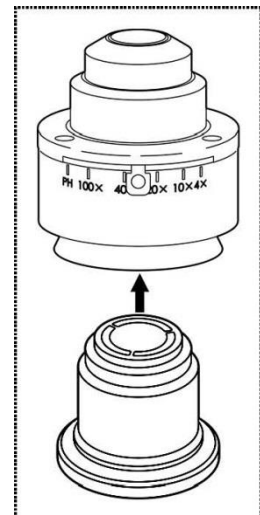
Für die anschließende Verwendung der Polarisisationseinheit gilt es zwei Punkte zu beachten:

- Die Aperturblende des Kondensors muss maximal geöffnet sein (Hebel ganz links).
- Der Polarisator muss für seine Ausgangslage zu der Position gedreht werden, an welcher man im Sehfeld (ohne Präparat) das höchste Maß an Dunkelheit wahrnimmt.

8.2 Dunkelfeldeinheit

Um Dunkelfeldanwendungen zu realisieren besteht folgende Möglichkeit.

Ein Dunkelfeldeinsatz mit einer integrierten schwarzen Scheibe kann von unten in den Standard-Kondensor des Mikroskops eingeschraubt werden (*siehe Abbildung rechts*). **Hierzu bitte die beim Dunkelfeldeinsatz mitgelieferte Anleitung beachten.**



8.3 Kameraanschluss

OBE 104, OBE 110, OBE 114

Aufgrund des trinokularen Tubus', der zur Standardausstattung der Modelle OBE 110 und OBE 114 gehört, ist es möglich Mikroskopkameras an das Gerät anzuschließen, um Bilder oder Sequenzen eines Beobachtungsobjekts digital zu dokumentieren.

Nachdem der Kunststoffdeckel am Kameraadapter-Anschluss oben auf dem Mikroskopkopf entfernt wurde, muss zunächst ein geeigneter Adapter daran angebracht werden.

Generell stehen hierfür zwei C-mount Adapter zur Verfügung (1x und 0,5x Vergrößerung, *siehe Kapitel 3 Ausstattung*). Nach dem Anbringen eines dieser Adapter kann er mit der Feststellschraube fixiert werden. Eine Kamera, die über ein C-mount Gewinde verfügt, wird nun oben auf den Adapter geschraubt.

Es wird empfohlen zuerst das Sehfeld über die Okulare am Gerät für die bestehenden Anforderungen einzustellen und dann die Beobachtung über die Mikroskopkamera (bzw. über den damit verbundenen PC-Bildschirm) vorzunehmen. Der Tubus verfügt über eine Strahlengangteilung, die das Licht gleichzeitig an die Okulare und an den Kameraanschluss leitet. Das bedeutet die gleichzeitige Beobachtung über Okulare und PC-Bildschirm ist möglich.

Bei C-mount Adaptern, die mit einer eigenen integrierten Vergrößerung versehen sind, kann das Bild, das eine am Gerät angeschlossene Kamera anzeigt, häufig einen anderen Schärfegrad aufweisen als das Bild das am Okular entsteht.

Um dennoch beide Bilder scharf stellen zu können, sind solche Adapter fokussierbar.

9 Fehlersuche

Problem	Mögliche Ursachen
Lampe brennt nicht	Netzstecker nicht richtig eingesteckt
	Kein Strom an der Steckdose vorhanden
	Lampe defekt
	Sicherung defekt
Lampe brennt sofort durch	Es wird nicht die vorgeschriebene Lampe oder Sicherung verwendet
Sehfeld ist dunkel	Aperturblende und/oder Leuchtfeldblende sind nicht weit genug geöffnet
	Der Strahlengang Wahlschieber ist auf „Kamera“ eingestellt
	Der Kondensor ist nicht richtig zentriert
Helligkeit lässt sich nicht regulieren	Der Helligkeitsregler ist falsch eingestellt
	Der Kondensor wurde nicht richtig zentriert
	Der Kondensor ist zu weit abgesenkt
Sehfeld ist dunkel oder nicht richtig ausgeleuchtet	Das Objektiv wurde nicht richtig eingeschwenkt
	Der Strahlengang Wahlschieber befindet sich in einer Zwischenstellung
	Der Objektrevolver ist nicht richtig montiert
	Der Kondensor ist nicht richtig angebracht
	Es wird ein Objektiv verwendet, das nicht zum Beleuchtungsbereich des Kondensors passt
	Der Kondensor wurde nicht richtig zentriert
	Die Leuchtfeldblende ist zu weit geschlossen
	Die Lampe ist nicht richtig montiert
Das Sehfeld des einen Auges stimmt nicht mit dem des anderen Auges überein	Der Augenabstand ist nicht richtig eingestellt
	Die Dioptrieneinstellung wurde nicht richtig vorgenommen
	Rechts und Links werden unterschiedliche Okulare verwendet
	Die Augen sind nicht an das Mikroskopieren gewöhnt

Problem	Mögliche Ursachen
Unscharfe Details Schlechtes Bild Schlechter Kontrast Vignettiertes Sehfeld	Aperturblende ist nicht weit genug geöffnet
	Kondensor ist zu weit abgesenkt
	Das Objektiv gehört nicht zu diesem Mikroskop
	Die Frontlinse des Objektivs ist verschmutzt
	Ein Immersionsobjektiv wird ohne Immersionsöl verwendet
	Das Immersionsöl enthält Luftblasen
	Der Kondensor ist nicht zentriert
	Es wird nicht das empfohlene Immersionsöl verwendet
	Schmutz / Staub auf dem Objektiv
Schmutz oder Staub im Sehfeld	Schmutz / Staub auf der Frontlinse des Kondensors
	Schmutz / Staub auf den Okularen
	Schmutz / Staub auf dem Objekt
Eine Seite des Bildes ist unscharf	Der Tisch wurde nicht richtig montiert
	Das Objektiv ist nicht richtig auf den Strahlengang eingeschwenkt
	Der Objektivrevolver ist nicht richtig montiert
	Das Objekt liegt mit der Oberseite nach unten auf.
Das Bild flackert	Der Objektivrevolver ist nicht richtig montiert
	Das Objektiv ist nicht richtig auf den Strahlengang eingeschwenkt
	Der Kondensor wurde nicht richtig zentriert
Der Grobtrieb lässt sich nur schwer drehen	Die Drehwiderstand Bremse ist zu fest angezogen
	Der Kreuztisch wird von einem Festkörper blockiert.
Der Tisch fährt von selbst nach unten Der Feintrieb verstellt sich von selbst	Die Drehwiderstand Bremse ist zu wenig angezogen
Bei Berührung des Tisches verschwimmt das Bild	Der Tisch wurde nicht richtig montiert

10 Service

Sollten Sie trotz Studium dieser Bedienungsanleitung noch Fragen zur Inbetriebnahme oder Bedienung haben, oder sollte wider Erwarten ein Problem auftreten, setzen Sie sich bitte mit Ihrem Fachhändler in Verbindung. Das Gerät darf nur von geschulten und von KERN autorisierten Servicetechnikern geöffnet werden.

11 Entsorgung

Die Verpackung besteht aus umweltfreundlichen Materialien, die Sie über die örtlichen Recyclingstellen entsorgen können. Die Entsorgung von Aufbewahrungsbox und Gerät ist vom Betreiber nach gültigem nationalem oder regionalem Recht des Benutzerortes durchzuführen.

12 Weitere Informationen

Die Abbildungen können geringfügig vom Produkt abweichen.

Die Beschreibungen und Illustrationen dieser Bedienungsanleitung können **ohne Vorankündigung geändert werden. Weiterentwicklungen am** Gerät können solche Änderungen mit sich bringen.



Alle Sprachversionen beinhalten eine unverbindliche Übersetzung. Verbindlich ist das deutsche Originaldokument.