



# Sauter GmbH

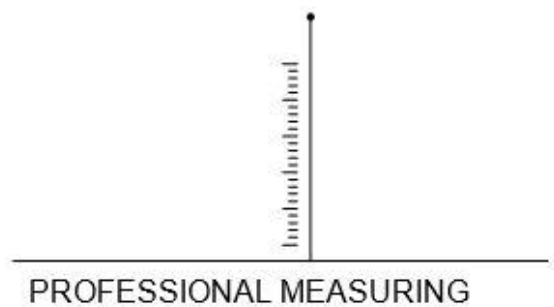
Ziegelei 1  
D-72336 Balingen  
E-Mail: [info@kern-sohn.com](mailto:info@kern-sohn.com)

Tel.: +49-[0]7433- 9933-0  
Fax: +49-[0]7433-9933-149  
Internet: [www.sauter.eu](http://www.sauter.eu)

## Betriebsanleitung / Datenblatt

### SAUTER CO Y4

V. 1.0  
06/2019  
DE





# SAUTER CO Y4

V. 1.0 06/2019

## Betriebsanleitung / Datenblatt

---

---

### Inhaltsverzeichnis:

|   |                              |   |
|---|------------------------------|---|
| 1 | Kurzbeschreibung .....       | 3 |
| 2 | Verfügbare Modelle.....      | 3 |
| 3 | Einführung.....              | 3 |
| 4 | Warnhinweise.....            | 3 |
| 5 | Gewährleistung.....          | 4 |
| 6 | Technische Daten .....       | 4 |
| 7 | Elektrischer Anschluss ..... | 4 |
| 8 | Abmessungen in mm.....       | 5 |
| 9 | Konformitätserklärung .....  | 5 |

## 1 Kurzbeschreibung

- Miniatur Knopf Wäge- /Kraftmesszelle aus rostfreiem Stahl
- Kompakte Bauform
- Hohe Präzision (comprehensive Error 0,5% F.S.)
- Schutzklasse IP67
- RoHS konform
- Geeignet für Druckanwendungen
- Geeignet für Masse- und Kraftmessung und Kraftprüfstände

## 2 Verfügbare Modelle

| Nennlast     | Modell   |
|--------------|----------|
| 5kg (≈50N)   | CO 5-Y4  |
| 10kg (≈100N) | CO 10-Y4 |

## 3 Einführung

Bitte Hinweise in der Betriebsanleitung beachten: Lesen Sie diese Betriebsanleitung vor Inbetriebnahme sorgfältig durch, selbst dann, wenn Sie bereits über Erfahrungen mit SAUTER- Messzellen verfügen.

Nach Erhalt der Messzelle sollte vorab überprüft werden, ob keine Transportschäden entstanden sind, ob die Um-Verpackung oder andere Teile oder gar der Artikel selbst beschädigt wurden. Wenn irgendwelche Schäden ersichtlich sind, bitte teilen Sie diese unverzüglich der SAUTER GmbH mit.

## 4 Warnhinweise

Beachten sie die nationalen Unfallverhütungsvorschriften.

Nicht korrekt ausgeführter Einsatz der Messzellen kann zu schweren Verletzungen, Tod, Sach- und Personenschäden führen. Der Einsatz darf nur von geschultem und erfahrenem Personal durchgeführt werden.

Belasten Sie Messzellen nie über den Bereich Emax (Nennlast, max. Capacity). Überlastete Messzellen weisen nicht mehr die erforderliche Genauigkeit auf. Überlastete oder verformte Messzellen dürfen nicht weiterverwendet werden und sind umgehend auszutauschen.

Treten sie nie unter schwebende Lasten.

Bringen sie immer Überlast- oder Bruch Sicherungen an ihrer Anlage an.

Beachten sie immer die zulässigen statischen und dynamischen Belastungen von ihrem eingesetzten Zubehör.

Lassen sie Messzellen in Regelmäßigen Abständen kalibrieren.

Belasten sie die Messzelle nur in ihrer angegebenen Belastungsrichtung. Vermeiden sie Querkräfte.

Kontrollieren sie Messzellen regelmäßig auf Verformungen und Risse.

Bei Messzellen mit 4-Leiteranschluss ändert sich der Kennwert durch kürzen oder verlängern des mitgelieferten Kabels.

## 5 Gewährleistung

Die Gewährleistung erlischt bei:

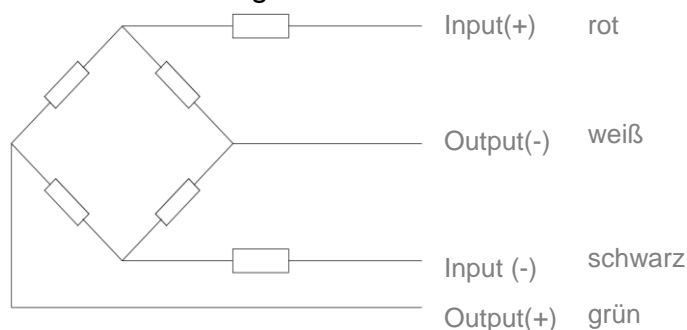
- Missachtung der Vorgaben in der Bedienungsanleitung
- Veränderung oder öffnen der Messzelle
- Überlastung
- Mechanischer Beschädigung
- Beschädigung durch Flüssigkeiten oder Medien
- Natürlichem Verschleiß oder Abnutzung
- Nicht sachgemäßer Aufstellung oder elektrischer Installation

## 6 Technische Daten

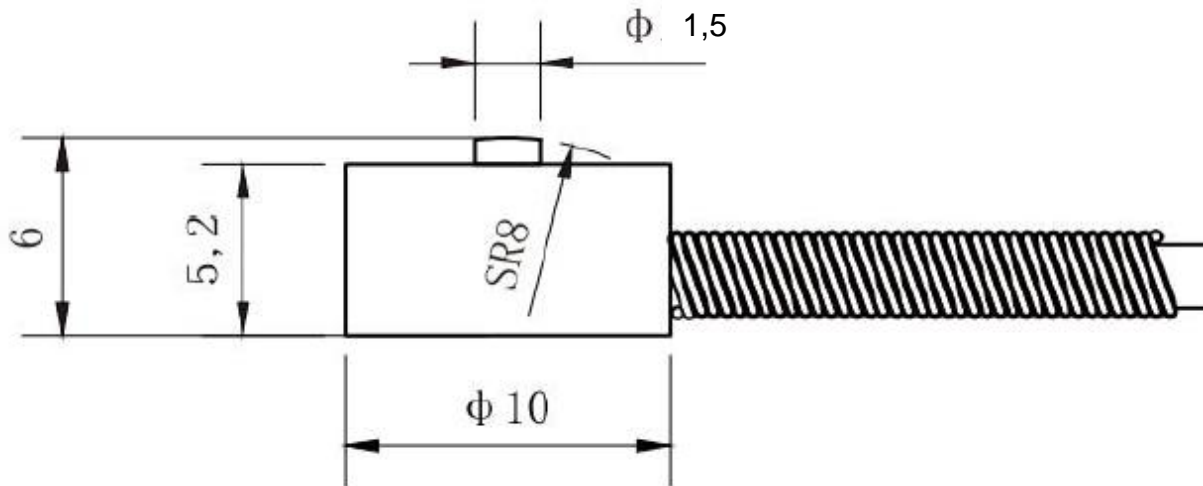
|                                 |             |           |
|---------------------------------|-------------|-----------|
| Output sensitivity (FS)         | mV/V        | 1.0 mV/V  |
| Maximum capacity ( Emax )       | kg          | 5, 10     |
| Comprehensive Error             | %F.S.       | ≤± 0.5    |
| Zero balance                    | %F.S.       | ± 1       |
| Creep                           | %F.S./30min | ± 0.5     |
| Temperature effect on span      | %F.S./10°C  | ± 0.5     |
| Temperature effect on Zero      | %F.S./10°C  | ± 0.5     |
| Safe overload                   | of Emax     | 120 %     |
| Ultimate overload               | of Emax     | 200 %     |
| Excitation, recommended voltage | V           | 9 ~ 12    |
| Input resistance                | Ω           | 350 ± 20  |
| Output resistance               | Ω           | 350 ± 3   |
| Insulation resistance           | MΩ          | ≥2000     |
| Operating temperature           | °C          | -20 ~ +80 |

## 7 Elektrischer Anschluss

Geschirmtes Kabel, Schirm nicht mit Element verbunden, Kabeldurchmesser Ø3mm, Standard Kabellänge: 2m



## 8 Abmessungen in mm



## 9 Konformitätserklärung

Um in die CE Erklärung einsehen zu können, klicken Sie bitte auf folgenden Link:

<https://www.kern-sohn.com/shop/de/DOWNLOADS/>