
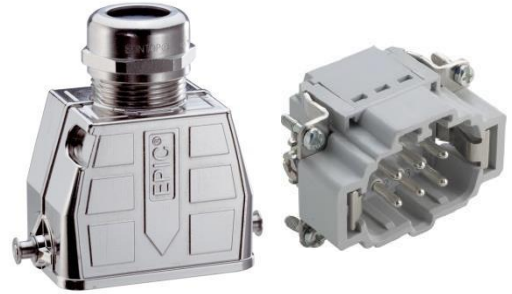


75009734	<b>DATENBLATT</b>	
Gültig ab: 31.01.2019	<b>EPIC® ULTRA Kit H-B 6 SP TG LB 9-17</b>	

## Beschreibung

- Optimal aufeinander abgestimmte Komponenten.
- H-BE Einsätze mit Push-In Anschluss bis 2,5 mm<sup>2</sup> Anschlussquerschnitt.
- Die Einsatzmöglichkeit bei höheren Spannungen und Stromstärken sowie eine hohe Zuverlässigkeit zeichnet die EPIC® H-BE Serie aus.
- EPIC® ULTRA Gehäuse sind durch hohe Korrosionsbeständigkeit und hohen Schutz gegenüber Umwelteinflüssen universell einsetzbar.
- Reduzierter Bestellaufwand. Keine Fehlbestellungen.



## Komponenten

Artikelnummer der Kombination	75009734
Gehäuse	EPIC® ULTRA H-B 6 TG LB BRUSH (70250202)
Einsatz	EPIC® H-BE 6 SP (44423200)

## Allgemeine Kennwerte

Einsatz	H-BE 6
Geschlecht	Stift
Anschlussart	Push-In
Anschlussquerschnitt	0,14 – 2,5 mm <sup>2</sup>
Anzahl der Kontakte	6 + PE
Kontaktdurchmesser	2,5 mm
Steckzyklen	500
Temperaturbereich	-40°C bis +100°C, kurzzeitig bis +125 °C

Gehäuse	Tüllengehäuse
Kabeleingang	1x gerade
Kabelverschraubung	ja
Klemmbereich	9 – 17 mm
Schirmkontaktierung	BRUSH
Geflechtdurchmesser	min. 5 mm
Verriegelung	Bolzen für Längsbügel
Schutzart (DIN EN 60529)	IP 65 (verriegelt)
Schutzart (NEMA 250/UL50E)	4, 4X und 12 (verriegelt)

## Elektrische Eigenschaften

Bemessungsspannung, IEC	500 V
Bemessungsstoßspannung	6 kV
Bemessungsstrom, IEC	16 A
Durchgangswiderstand	< 3 mOhm
Verschmutzungsgrad	3

## Werkstoffe/Oberfläche

Kontakte	Kupferlegierung, hartversilbert
Isolierkörper	PA

Ersteller: BEGE1/PDP Freigegeben: IVSE1/PDP	Dokument: DB 75009734DE Version: 01	Seite 1 von 3
--	--	---------------

75009734	<b>DATENBLATT</b>	
Gültig ab: 31.01.2019	<b>EPIC® ULTRA Kit H-B 6 SP TG LB 9-17</b>	

Brennbarkeitsklasse nach UL94

V0

Gehäuse  
Verriegelung  
Gehäusedichtung  
Kabelverschraubung  
Einsatz  
Dichtring

Zinklegierung , vernickelt  
Edelstahl  
-  
Messing, vernickelt  
PA  
CR

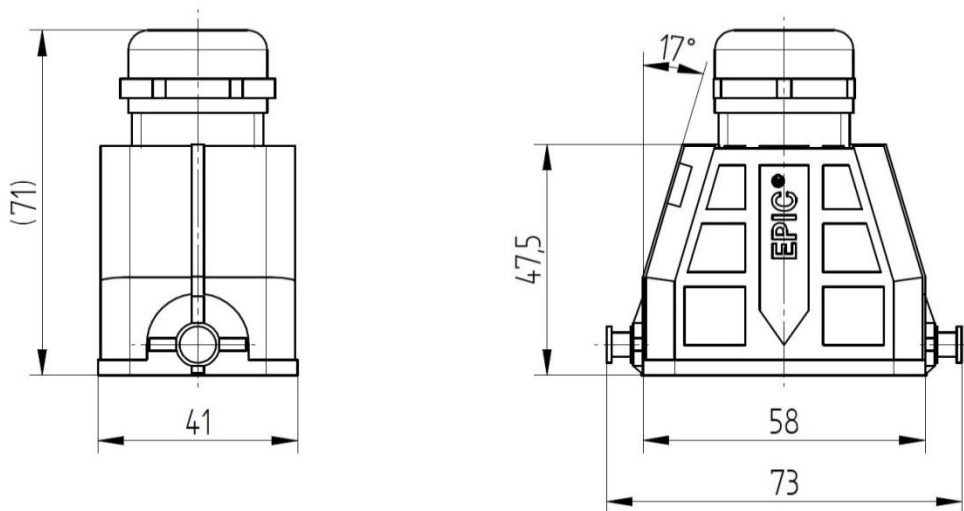
### Normen

Sicherheitsnormen  
Produkteigenschaften nach

IEC 61984  
DIN EN 6988  
DIN EN ISO 9227, Verfahren NSS, Dauer 480 Std.  
DIN EN 60068-2-52, Schärfegrad 2

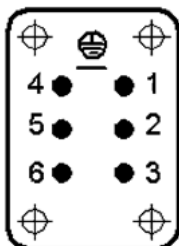
### Technische Zeichnungen

Gehäuse Abmessungen

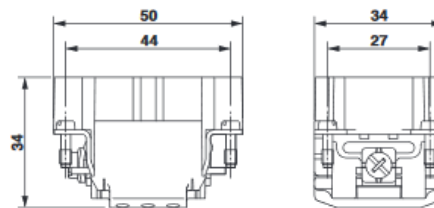


Einsatz  
Pinbelegung

**M**



Abmessungen



Ersteller: BEGE1/PDP  
Freigegeben: IVSE1/PDP

Dokument: DB 75009734DE  
Version: 01

Seite 2 von 3

75009734	<b>DATENBLATT</b>	
Gültig ab: 31.01.2019	<b>EPIC® ULTRA Kit H-B 6 SP TG LB 9-17</b>	



Gute chemische Beständigkeit



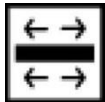
Großer Klemmbereich



Korrosionsbeständig



Montagezeit



Optimale Zugentlastung



Platzbedarf



Robust



SKINTOP® Verschraubung integriert



Stecker mit Standardgehäuse



Wasserdicht



Temperaturbeständig

### Info

EMV-Schutz, Korrosionsbeständig, SKINTOP® Verschraubung integriert  
Multifunktionaler Einsatz für vielseitige Anwendungen

### Anwendungsgebiete

In EMV kritischen Umgebungen, fester und flexibler Einsatz in Maschinen- und Windkraftanlagen, Baumaschinen, Elektromotorenbau

### Hinweis

Die Fotografien sind nicht maßstäblich und keine detailgetreuen Abbildungen der jeweiligen Produkte.

Ersteller: BEGE1/PDP Freigegeben: IVSE1/PDP	Dokument: DB 75009734DE Version: 01	Seite 3 von 3
--	--	---------------