



**KERN & Sohn GmbH**

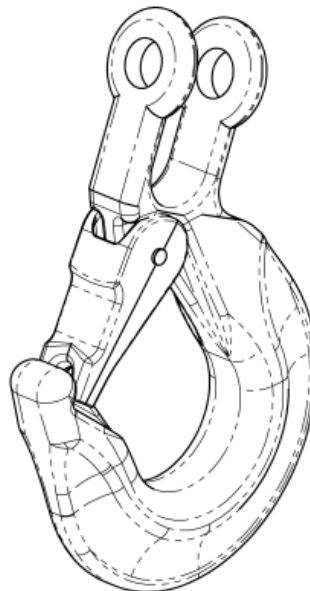
Ziegelei 1  
D-72336 Balingen  
E-Mail: [info@kern-sohn.com](mailto:info@kern-sohn.com)  
[kern-sohn.com](http://www.kern-sohn.com)

Tel: +49-[0]7433-9933-0  
Fax: +49-[0]7433-9933-149  
Internet: [www.kern-sohn.com](http://www.kern-sohn.com)

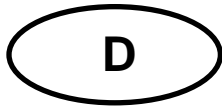
# Installationsanleitung Haken für Kranwaagen

## KERN HFD-A01 / -A02 / -A03

Version 1.0  
2018-01  
D



HFD-A0x-IA-d-1810



# KERN HFD-A01 / -A02 / -A03

Version 1.0 2018-01

## Installationsanleitung Haken

### Inhaltsverzeichnis

<b>1</b>	<b>Allgemeines.....</b>	<b>2</b>
<b>2</b>	<b>Lieferumfang.....</b>	<b>3</b>
<b>3</b>	<b>Installation.....</b>	<b>4</b>
<b>4</b>	<b>Regelmäßige Wartung und Instandhaltung.....</b>	<b>7</b>

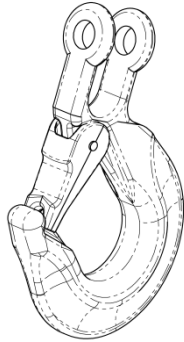
## 1 Allgemeines

Diese Installationsanleitung enthält alle Angaben zur Installation der Haken für die Kranwaagen KERN HFD.

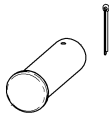
<b>HFD 600K-1 - HFD 1T-4</b>	HFD-A01
<b>HFD 1T-4</b>	
<b>HFD 3T-3</b>	HFD-A02
<b>HFD 6T-3 - HFD 10T-3</b>	HFD-A03
<b>HFD 10T-3</b>	

## 2 Lieferumfang

- Haken mit Sicherheitsverschluss



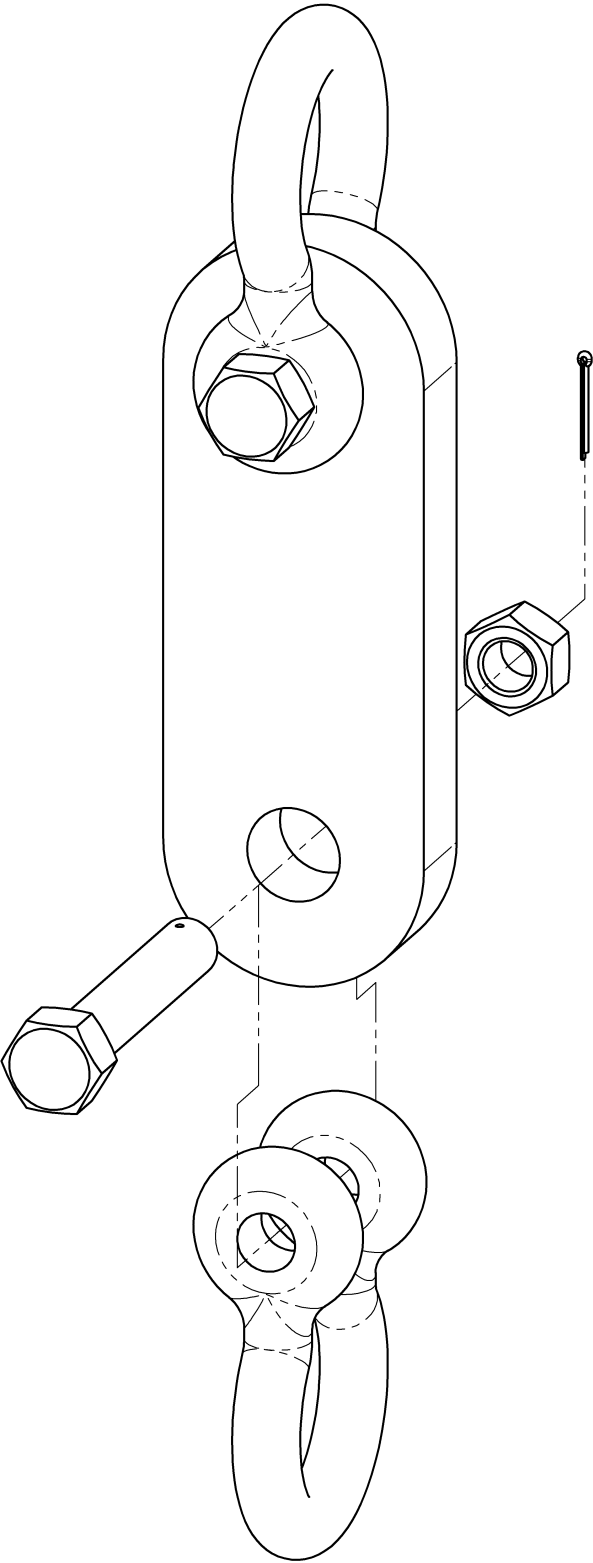
- Bolzen und Splint



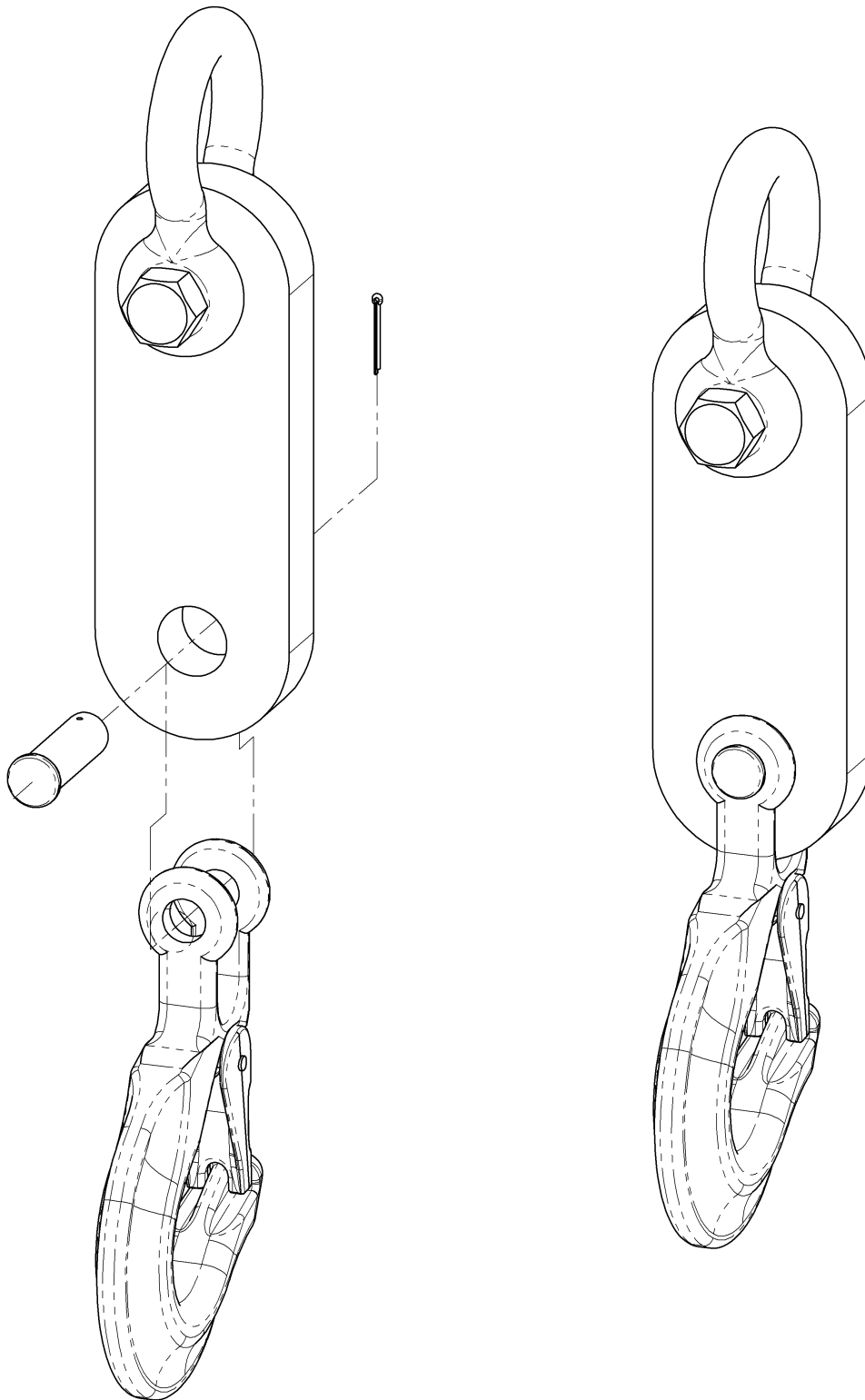
- Installationsanleitung

### 3 Installation

1.

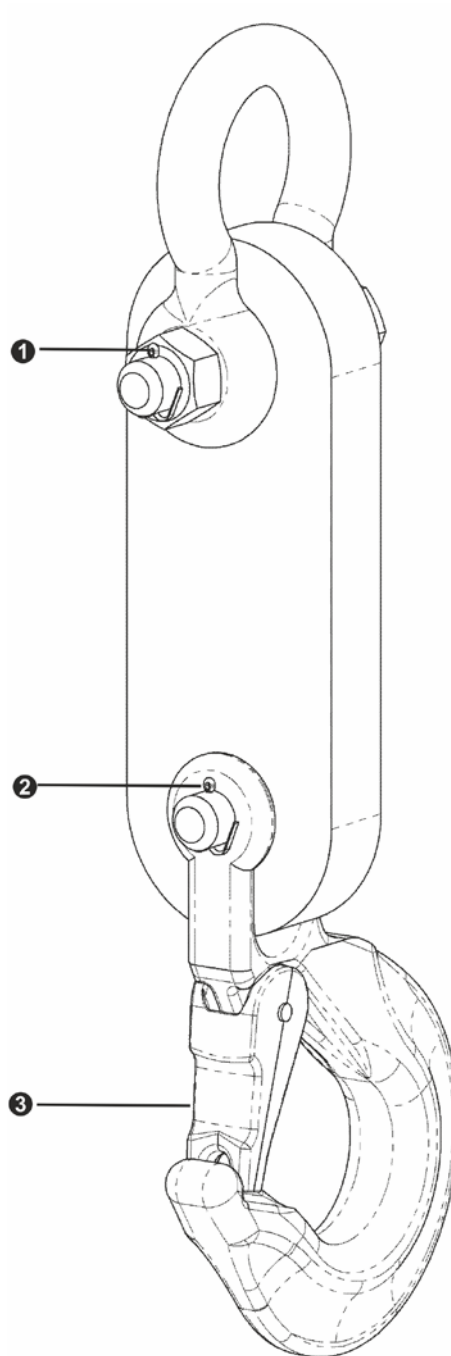


2.



## Nach der Montage überprüfen, ob

- ❶ der obere Schraubbolzen vollständig eingedreht und die Mutter über den Splint gesichert ist.
- ❷ der untere Bolzen über den Splint gesichert ist.
- ❸ die Sicherheitslasche einwandfrei funktioniert



## 4 Regelmäßige Wartung und Instandhaltung

Die Wartung darf nur von einer Fachkraft mit fundierten Kenntnissen im Umgang mit Lastanschlagmittel und Kranwaagen durchgeführt werden.

- ☞ Die verwendeten Anschlagmittel regelmäßig auf Abnutzung überprüfen, wie z. B. plastische Deformation, mechanische Schäden (Unebenheiten), Kerben, Rillen, Risse, Korrosion und Verdrehungen.
- ☞ Die Anbringung der Sicherheitslasche am Haken überprüfen, außerdem auf Mängel und einwandfreie Funktion überprüfen.
- ☞ Lastaufnahmemittel, von denen eine Überlastung oder sonstige schädigende Einflüsse bekannt sind, sind von der weiteren Benutzung auszuschließen bzw. erst nach einer Prüfung wieder zu verwenden.