

silva
homeline

Dampfbügelstation

Modell: DBS 300



Bedienungsanleitung



Bitte lesen Sie die Betriebsanleitung vor Inbetriebnahme sorgfältig durch und heben Sie diese für späteren Gebrauch gut auf.

Sicherheitshinweise

- Diese Bedienungsanleitung dient dazu, sich mit den Funktionen dieses Gerätes vertraut zu machen. Bewahren Sie diese Anleitung daher stets gut auf, damit Sie jederzeit darauf zugreifen können.
- Dieses Gerät kann von Kindern ab 8 Jahren und darüber sowie von Personen mit verringerten physischen, sensorischen oder mentalen Fähigkeiten oder Mangel an Erfahrung und Wissen benutzt werden, wenn sie beaufsichtigt oder bezüglich des sicheren Gebrauches des Gerätes unterwiesen wurden und die daraus resultierenden Gefahren verstehen.
- Kinder dürfen nicht mit dem Gerät spielen.
- Reinigung und Benutzer-Wartung dürfen nicht von Kindern durchgeführt werden, es sei denn, sie sind älter als 8 Jahre und beaufsichtigt.
- Kinder unter 8 Jahren sind vom Gerät und von der Anschlussleitung fernzuhalten.
- Kinder sollten immer beaufsichtigt werden um sicherzustellen, dass sie nicht mit dem Gerät spielen.
- Prüfen Sie das Gerät nach dem Auspacken auf Beschädigungen. Sollte das Gerät Beschädigungen aufweisen, nehmen Sie es nicht in Betrieb sondern wenden Sie sich umgehend an Ihren Fachhändler.
- Verpackungsmaterialien wie Plastiktüten oder Styroporsteile sind für Kinder gefährlich. Halten Sie diese Teile daher von Kindern fern.
- Es wird nicht empfohlen, dieses Gerät mit Verlängerungskabeln oder Mehrfachsteckdosen zu verwenden. Sollte es dennoch notwendig sein, achten Sie immer darauf, dass die verwendeten Kabel den allgemeinen Sicherheitsrichtlinien entsprechen.
- Fassen Sie das Gerät oder das Stromkabel nie mit nassen oder feuchten Händen an.
- Dieses Gerät ist nur für den Gebrauch in geschlossenen Räumen ausgelegt. Verwenden Sie es niemals im Freien.
- Verwenden Sie das Gerät nicht im Badezimmer oder in anderen Räumen mit hoher Luftfeuchtigkeit.
- Ziehen Sie niemals am Stromkabel, wenn Sie den Stecker aus der Steckdose ziehen wollen, sondern fassen Sie immer nur den Stecker.
- Achten Sie darauf, dass das Kabel niemals mit der heißen Oberfläche des Bügeleisens in Berührung kommt.
- Tauchen Sie das Gerät niemals in Wasser oder andere Flüssigkeiten.
- Lassen Sie das Gerät niemals unbeaufsichtigt, solange es an das Stromnetz angeschlossen ist.
- Ziehen Sie den Netzstecker
 - wenn die Verwendung beendet wurde,
 - vor der Reinigung,
 - bei Gewitter.
- Lassen Sie das Gerät vollständig abkühlen, bevor Sie es reinigen oder verstauen.
- Füllen Sie den Wassertank nie über die Markierung „MAX“ und fügen Sie dem Wasser keine Zusatzstoffe wie Antioxidationsmittel oder ähnliches hinzu.
- Trocknen Sie eventuell an den Seiten heruntergelaufenes Wasser nach dem Befüllen des Wassertanks sorgfältig ab.
- Zielen Sie mit den Dampfdüsen niemals auf Personen oder andere Lebewesen, da dies zu schweren Verbrennungen führen kann.
- Verwenden Sie das Bügeleisen nicht auf nassen Stoffen.

- Stellen Sie das Gerät nur auf ebenen, hitzebeständigen Oberflächen ab.
- Lassen Sie kein Wasser in dem Gerät, wenn die Umgebungstemperatur unter 0°C sinkt
- Ziehen Sie niemals am Netzkabel, um das Gerät zu bewegen. Achten Sie darauf, dass das Netzkabel nicht gequetscht oder geknickt wird.
- Wenn die Netzanschlussleitung beschädigt wurde, muss sie durch eine neue Anschlussleitung ersetzt werden – wenden Sie sich an eine autorisierte Fachwerkstatt.
- Nehmen Sie das Gerät nicht in Betrieb, wenn es hinuntergefallen ist. Es könnten von außen unsichtbare Beschädigungen vorliegen!
- Lassen Sie das Netzkabel nirgends hinunter hängen (Stolperfalle!) und achten Sie darauf, dass es keine heißen Oberflächen berührt.
- Ziehen Sie den Netzstecker, bevor Sie Wasser in den Wassertank nachfüllen.
- Decken Sie das Gerät nicht ab und stellen oder legen Sie keine anderen Gegenstände darauf (Vasen, Kerzen, Deckchen, etc.).
- Verwenden Sie das Gerät nur für die in dieser Anleitung beschriebenen Funktionen. Eine anderweitige Verwendung führt eventuell zu Beschädigungen oder zu Verletzungen. Eventuelle Garantieansprüche gehen bei unsachgemäßer Verwendung verloren.
- Ein Umbauen oder eine Verändern des Produktes ist aus Sicherheitsgründen nicht erlaubt. Auch in diesem Fall erlischt der Garantieanspruch.
- Das Gehäuse des Gerätes darf nicht geöffnet werden, es befinden sich keine Bedienelemente im Inneren.
- Führen Sie Reparaturen nie selber aus, bei Schäden bringen Sie das Gerät zur Reparatur in eine autorisierte Fachwerkstatt.
- Behandeln Sie das Gerät sorgfältig. Es kann durch Stöße, Schläge oder Fall aus bereits geringer Höhe beschädigt werden.



ACHTUNG:

Bei Schäden, die durch unsachgemäße Bedienung resultierend aus der Nichtbeachtung dieser Bedienungsanleitung oder der Sicherheitshinweise entstehen, erlischt der Garantieanspruch.

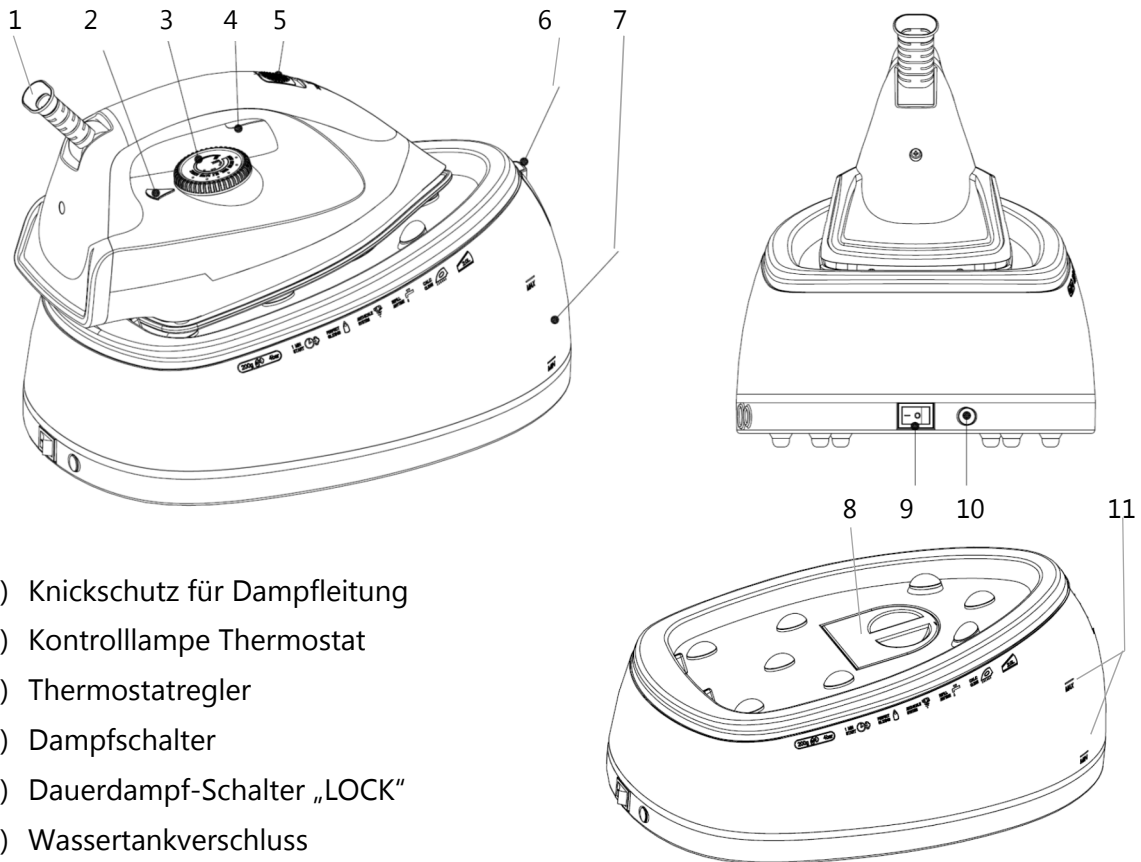
Information Dampfsystem

Diese Dampfbügelstation produziert den Dampf durch Pumpen des Wassers durch einen Durchlauferhitzer in der Gerätebasis und durch Verdampfen an der heißen Bügelsohle. Der **Wasserdampfausstoß** beträgt für dieses Gerät konstant ca. **125 g /Minute**.

Der Dampf wird **nicht** - wie bei vielen Dampfstationen - durch Hochdruck im Wasserkessel erzeugt und durch ein Ventil in den Schlauch/das Bügeleisen gepresst. Aus diesem Grund kann auch **keine Bar-Angabe** gemacht werden.

Das bei diesem Modell DBS 300 eingesetzte Dampfsystem hat nicht nur den Vorteil, dass eine **konstant** hohe Dampfmenge von 125 g/min erreicht wird, sondern auch, dass das Gerät sofort einsatzbereit ist (kein Druckaufbau) und der Wassertank während des Bügelns jederzeit nachgefüllt werden kann.

Bedienelemente



- 1) Knickschutz für Dampfleitung
- 2) Kontrolllampe Thermostat
- 3) Thermostatregler
- 4) Dampfschalter
- 5) Dauerdampf-Schalter „LOCK“
- 6) Wassertankverschluss
- 7) Wassertank
- 8) Antikalkfilter-Verschluss
- 9) Ein-/Ausschalter mit Betriebskontrolllampe
- 10) Dampf-Kontrolllampe
- 11) Wasserstandsanzeige MIN / MAX

Netzanschluss

- Das Gerät darf nur an eine vorschriftsmäßig installierte, frei zugängliche, geerdete Schutzkontaktsteckdose angeschlossen werden.
- Im Falle eines Defekts muss der Netzstecker sofort gezogen werden.
- Die Netzspannung muss der auf dem Typenschild des Gerätes angegebenen Spannung entsprechen (220-240V ~ 50/60 Hz).
- Das Gerät entspricht den Richtlinien, die für die CE Kennzeichnung verbindlich sind.

Bedienung

Verwendungszweck:

Dieses Gerät dient zum Bügeln von handelsüblichen Stoffen und Textilien.

Es ist für die Verwendung im Privathaushalt ausgelegt.

Für eine gewerbliche oder ähnliche Benutzung in Wäschereine, Hotels oder andere derartige Wohneinrichtungen ist das Gerät ungeeignet.

Das Gerät darf nicht im Freien verwendet werden.



ACHTUNG – VERBRENNUNGSGEFAHR – VORSICHT BEI DER BEDIENUNG:

Das Gerät wird an berührbaren Oberflächen während des Betriebs heiß!

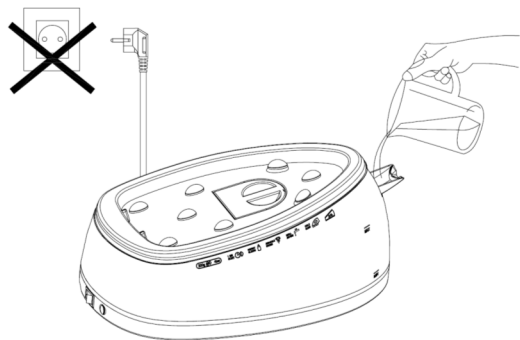
Auch austretender Dampf kann Verbrennungen verursachen!

Vor der ersten Verwendung:

- Die Bügelsohle des Gerätes ist durch einen Kartonüberzug geschützt. Nehmen Sie diesen an, bevor Sie das Gerät zum ersten Mal aufheizen.
- Wischen Sie die Bügelsohle mit einem weichen Tuch ab.
- Es kann vorkommen, dass produktionsbedingt Rückstände auf der Bügelsohle vorhanden sind. Wir empfehlen daher, den ersten Bügelvorgang mit einem alten Textil (z. B. altem Geschirrtuch) durchzuführen.
- Beim ersten Bügelvorgang kann es zu leichter Geruchsbildung kommen. Dies ist unbedenklich und verschwindet nach kurzer Zeit. Sorgen Sie für ausreichende Raumbelüftung.

Wasser in Wassertank einfüllen:

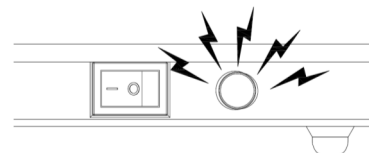
- Das Gerät darf nicht mit dem Stromnetz verbunden sein!
- Stellen Sie die Basis (Wassertank) auf eine ebene, stabile Unterlage.
- Klappen Sie den Wassertankverschluss auf und füllen Sie Leitungswasser ein.
Achten Sie dabei auf die Markierungen am Wassertank: MIN = Mindestfüllmenge
 MAX = maximale Füllmenge



- Schließen Sie die Kappe des Wassertanks wieder.
- Verwenden Sie normales Leitungswasser, kein destilliertes Wasser.

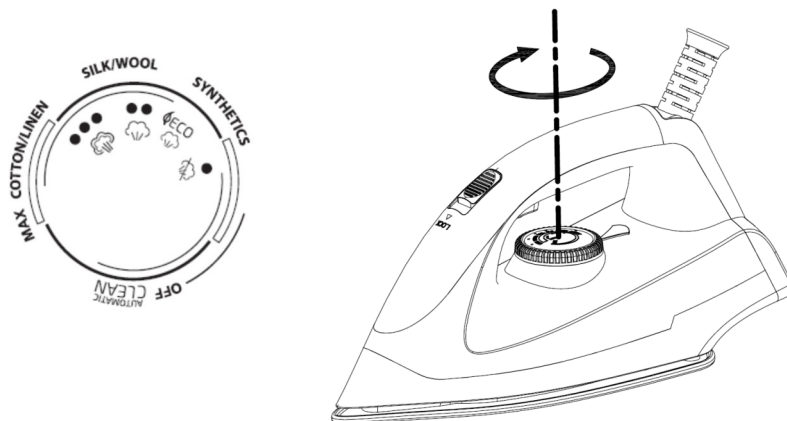
Gerät einschalten und einstellen:

- Verbinden Sie das Gerät mit dem Stromnetz.
- Drücken Sie den Ein-/Ausschalter, um das Gerät einzuschalten. Die Hintergrundbeleuchtung des Schalters leuchtet blau und das Gerät gibt einen Signalton ab. Die Thermostatanzeige leuchtet blau.



Thermostatregler:

- Wählen Sie die gewünschte Temperatur/Bügelstufe durch Drehen des Reglers:



OFF	Keine Temperatur	
●	Kein Dampf, niedrige Temperatur	Synthetik, Kunstfaser
ECO	Wenig Dampf und geringer Temperatur	Synthetik, Kunstfaser, dünne Seide
●●	Mittlerer Dampf und mittlere Temperatur	Wolle, Seide, dünne Baumwolle
●●●	Max. Dampf, hohe Temperatur	Baumwolle, Leinen

- Die Thermostat-Kontrolllampe leuchtet blau und rot und beginnt zu blinken.
- Die Temperaturregelung erfolgt durch das eingebaute Thermostat: Wurde die eingestellte Temperatur erreicht, schaltet das Thermostat die Beheizung ab (die rote Thermostat-Kontrolllampe erlischt). Wird die eingestellte Temperatur unterschritten, schaltet das Thermostat die Beheizung wieder ein und die rote Kontrollleuchte geht wieder an.

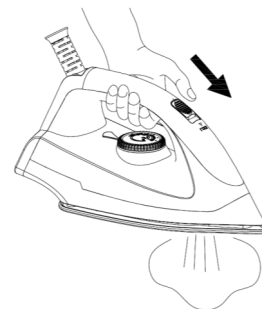
Bügeln ohne Dampf:

- Wählen Sie nun mit dem Thermostatreglers die gewünschte Temperatur/Bügelstufe.
- Sobald die eingestellte Temperatur erreicht wurde (rote Kontrolllampe erlischt), ist das Gerät bügelbereit.
- Wenn Sie das Bügeln beenden, drehen Sie den Thermostatregler zurück auf Pos. „Off“, schalten Sie das das Gerät mit dem Ein-/Ausshalter aus und ziehen Sie den Netzstecker.

Dampfbügeln:

- Befüllen Sie den Wassertank, wie zuvor beschrieben wurde.
- Stecken Sie den Netzstecker an.
- Schalten Sie das Gerät ein, wie zuvor beschrieben.
- Wählen Sie mit dem Thermostatregler die gewünschte, für Dampfbügeln geeignete Temperatur (ECO, ●● oder ●●●, siehe oben).

- Warten Sie, bis das Gerät aufgeheizt hat und die rote Kontrolllampe erlischt. Nun ist das Gerät bereit zum Dampfbügeln.
- Drücken Sie während des Bügelns den Dampfschalter oder fixieren Sie den Dauerdampf-Schalter „LOCK“. Die Dampf-Kontrolllampe leuchtet auf.

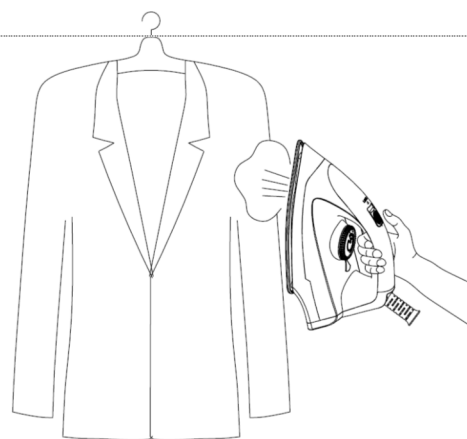


Hinweise:

- Wenn Sie mit diesem Gerät zum ersten Mal mit Dampf bügeln, bügeln Sie ein einfaches Tuch oder ähnliches, um sich mit dem Dampfverhalten des Bügeleisens vertraut zu machen.
- Bevor Sie Ihr Textil mit Dampf bügeln, kontrollieren Sie unbedingt die vom Hersteller gegebenen Hinweise.
- Wenn Sie die Dampf-Taste drücken, sprüht Wasser aus der Sprühdüse der Bügelsohle auf das Textil. Dadurch wird das Textil angefeuchtet und das Glätten wird erleichtert. Verwenden Sie diese Funktion speziell bei stark verknitterten Baumwoll- oder Leinen-Stücken.

Vertikales Dampfen:

- Dieses Gerät kann den Dampf auch in vertikaler Position erzeugen und kann daher auch verwendet werden, um Textilien durch Dampf ein wenig aufzufrischen.
- Halten Sie das Bügeleisen vertikal in einem Abstand von rund 20 cm zu dem Textil, das Sie auffrischen wollen, und bewegen Sie das Bügeleisen kreisförmig davor.



Automatische Abschaltung:

- Das Gerät schaltet sich automatisch aus, wenn es sich ca. 30 Sekunden in horizontaler oder ca. 8 Minuten in vertikaler Position ohne Verwendung befindet.
- Beim Ausschalten werden als Hinweis 6 Biep-Töne abgegeben und die blaue Kontrolllampe blinkt.
- Wenn Sie das Gerät wieder verwenden, schaltet es sich automatisch wieder ein und beginnt mit dem Aufheizen. Die blaue Kontrolllampe leuchtet wieder konstant und die rote Kontrolllampe leuchtet, solange das Gerät aufheizt.

Hinweis:

Obwohl das Gerät mit dieser Funktion ausgestattet ist empfehlen wir, es bei längerer Nicht-Verwendung mit dem Ein-/Ausschalter auszuschalten und den Netzstecker zu ziehen.

Hinweise und Tipps:

- Der Wassertank dieses Gerätes steht nicht unter Druck. Daher ist es jederzeit möglich, Wasser nachzufüllen.
- Dampf tritt nur aus einigen Öffnungen auf der Bügelsohle aus.

- Trennen Sie die Wäsche nach den jeweiligen Bügeltemperaturen. Beginnen Sie mit den Wäschestücken, die eine niedrige Bügeltemperatur erfordern. Weitere Einzelheiten hierzu entnehmen Sie bitte Tabelle am Ende der Anleitung.
- Materialien wie zum Beispiel Seide und Wolle, sowie Accessoires wie Handschuhe, Handtaschen, etc. sehen aus wie neu, wenn Sie diese aus einer Entfernung von rund 20 cm mit Dampf besprühen. Setzen Sie das Bügeleisen nicht direkt auf diese Materialien auf.
- Abdrücke in Teppichen, die von Möbeln oder ähnlichem stammen, können entfernt werden, wenn Sie die entsprechende Stelle mit Dampf behandeln und den Teppich danach leicht aufbürsten. Beachten Sie bitte, dass Sie Teppiche aus synthetischen Fasern nicht zu lange mit Dampf behandeln sollten.
- Bügeln Sie nicht über Reisverschlüsse, Hacken, Ringe etc., da dies die Bügelfläche zerkratzen könnte.

Reinigung, Pflege und Aufbewahrung

Selbstreinigungsfunktion:

Nach einer Betriebszeit von ca. 10 Stunden, sollten Sie die Selbstreinigungs-Funktion aktivieren:

- Nehmen Sie das Gerät in Betrieb, wie zuvor beschrieben wurde.
- Drehen Sie den Thermostatregler bis zum Anschlag gegen den Uhrzeigersinn auf Pos. „AUTOMATIC CLEAN“.
- Fixieren Sie den Dauerdampf-Schalter oder halten Sie den Dampf-Schalter gedrückt.
- Die Selbstreinigung beginnt und stoppt automatisch (ca. 2-3 Minute).
- Bringen Sie das Bügeleisen dazu in horizontale Lage und halten Sie es über ein Waschbecken oder ein Gefäß, in das das aus der Bügelsohle austretende Wasser ablaufen kann.

Beachten Sie:

- Während des Selbstreinigungs-Vorgangs ertönen als Hinweis laufend Biep-Töne.
- Bügeln Sie nicht während der Selbstreinigung, heißes Wasser tritt aus der Bügelsohle aus.
- Nach Beenden des Reinigungs-Vorgangs lassen Sie das heiße Wasser komplett von der Bügelsohle ablaufen.
- Wiederholen Sie den Reinigungsprozess, wenn Sie das Gefühl haben, dass nicht alle Verunreinigungen entfernt werden konnten.
- Führen Sie das Bügeleisen über ein altes Textil (Handtuch, Geschirrtuch), um die Bügelsohle vom Reinigungswasser zu trocknen.

Antikalk-System:

- Ein spezieller Filter, der durch die Oberseite in den Wassertank eingeführt wird, enthärtet das Leitungswasser und verhindert dadurch Kalkablagerungen an der Bügelsohle.
- Der eingesetzte Filter hält ca. 2 Jahre und sollte dann gewechselt werden:
- Öffnen Sie den Verschluss auf der Oberseite des Wassertanks, entnehmen Sie den Filter und ersetzen Sie diesen durch einen neuen.
- Beachten Sie jedoch, dass die tatsächliche Lebenszeit des Filters immer vom jeweiligen Härtegrad des Wassers in Ihrer Region abhängt.

Beachten Sie:

Verwenden Sie für das Einfüllen in den Wassertank ausschließlich normales Leitungswasser.

Äußere Reinigung und Gerät verstauen:

- Ziehen Sie immer den Netzstecker, bevor Sie das Bügelgerät reinigen oder verstauen.
- Lassen Sie das Bügeleisen immer komplett abkühlen bevor Sie es reinigen oder verstauen.
- Entleeren Sie den Wassertank nach dem Bügeln immer.
- Halten Sie die Bügelfläche des Bügeleisens stets absolut sauber. Zum Reinigen wischen Sie die kalte Oberfläche mit einem feuchten Tuch ab.
- Wischen Sie das Gerät mit einem trockenen, eventuell leicht mit Wasser angefeuchteten Tuch ab. Verwenden Sie keine Reinigungsmittel.
- Verwenden Sie niemals scharfe, alkohol- oder beninhaltiger Reinigungsmittel und keine scheuernden Reinigungsutensilien, um die Oberfläche des Gerätes nicht zu beschädigen.
- Tauchen Sie das Gerät niemals in Wasser oder andere Flüssigkeiten!
- Bewahren Sie das Gerät an einem trockenen, staubfreien, kühlen, für Kinder unerreichen Platz auf.

Technische Daten

Stromversorgung:	220-240V ~ 50/60Hz
Leistung:	2000 - 2400 Watt
max. Wassermenge:	2 l
max. Dampfleistung:	125 g / Min.
Schutzklasse:	I
Bügelsohle:	Keramik ca. 22,5 x 11,2 cm
Druck Wasserpumpe:	5 bar max.
Abmessungen Gerät mit Tank:	23 x 24,5 x 34,2



* Tippfehler, Design- und technische Änderungen vorbehalten.

Entsorgung – Hinweise zum Umweltschutz



Dieses Produkt darf am Ende seiner Lebensdauer nicht über den normalen Haushaltsabfall entsorgt werden, sondern muss an einem Sammelpunkt für das Recycling von elektrischen und elektronischen Geräten abgegeben werden. Das Symbol auf dem Produkt, in der Gebrauchsanleitung oder auf der Verpackung weist darauf hin.

Die Werkstoffe sind gemäß ihrer Kennzeichnung wieder verwertbar. Mit der Wiederverwendung, der stofflichen Verwertung oder anderen Formen der Verwertung von Altgeräten, leisten Sie einen wichtigen Beitrag zum Schutze unserer Umwelt.

Bitte fragen Sie bei Ihrer Gemeindeverwaltung nach der zuständigen Entsorgungsstelle.

Tabelle der empfohlenen Thermostat-Einstellungen

Art des Gewebes	Position des Thermostat-Reglers	Bügelanweisungen
Acetat Acryl Nylon	•	<ul style="list-style-type: none"> - Trocken bügeln - Befolgen Sie die Anweisungen auf den Textilien - Diese Stoffe müssen in der Regel bei niedrigen Temperaturen vorsichtig gebügelt werden
Polyester Rayon	•	<ul style="list-style-type: none"> - Trocken bügeln - Bügeln Sie die Textilie mit der Innenseite nach außen - Bei Mischgeweben wählen Sie stets die niedrigste Temperatur
Seide	••	<ul style="list-style-type: none"> - Trocken bügeln - Bügeln Sie die Textilie mit der Innenseite nach außen
Wolle Leichte Baumwolle Leichtes Leinen	••	<ul style="list-style-type: none"> - Bügeln mit Dampf - Bügeln Sie die Textilie mit der Innenseite nach außen - Legen Sie ein dünnes Tuch über den Stoff, um ein Glänzen des Stoffes zu verhindern
Baumwolle Feines Leinen Gestärkte Stoffe	•••	<ul style="list-style-type: none"> - Bügeln mit Dampf - Befeuchten Sie die Stoffe vor dem Bügeln. Schwere oder gestärkte Stoffe benötigen mehr Feuchtigkeit - Weiße und helle Stoffe können auf der Vorderseite gebügelt werden, dunklere oder verzierte Stoffe sollten mit der Innenseite nach außen gebügelt werden
Leinen	•••	<ul style="list-style-type: none"> - Bügeln mit Dampf - Verwenden Sie viel Dampf zum Befeuchten des Stoffes - Bügeln Sie dunkle Stoffe mit der Innenseite nach außen, um ein Glänzen des Stoffes zu verhindern - Bügeln Sie Bündchen und Aufschläge mit der Innenseite nach außen, um ein besseres Ergebnis zu erzielen

Garantie

Auf Ihr Gerät bieten wir 24 Monate Gewährleistung und die handelsübliche Garantie, gerechnet ab Ausstellungsdatum der Rechnung bzw. des Lieferscheines. Innerhalb dieser Garantiezeit werden bei Vorlage der Rechnung bzw. des Lieferscheines alle auftretenden Herstellungs- und/oder Materialfehler kostenlos durch Instandsetzung und/oder Austausch der defekten Teile, bzw. (nach unserer Wahl) durch Umtausch in einen gleichwertigen, einwandfreien Artikel reguliert. Voraussetzung für eine derartige Garantieleistung ist, dass das Gerät sachgemäß behandelt und gepflegt wurde. Über unsere Garantieleistungen hinausgehende Ansprüche sind ausgeschlossen. Die Garantie schließt im berechtigten Fall nur die Reparatur des Gerätes ein. Weitergehende Ansprüche sowie eine Haftung für eventuelle Folgeschäden sind grundsätzlich ausgeschlossen. Keine Garantie kann übernommen werden für Teile, die einer natürlichen Abnutzung unterliegen bzw. bei Schäden, die auf Stoß, fehlerhafte Bedienung, Einwirkung von Feuchtigkeit oder durch andere äußere Einwirkungen oder auch auf Eingriff nicht autorisierter Dritter zurückzuführen sind. Im Garantiefall ist das Gerät mit Rechnung oder Lieferschein bei Ihrem Fachhändler zu reklamieren.

Silva-Schneider Handelsges.m.b.H.
Gewerbeparkstraße 7
A-5081 Anif

Garantie:

Die Garantie ist eine freiwillige, vertragliche Zusage des Herstellers (Generalimporteurs), für die es weder inhaltliche noch formale Mindestanforderungen gibt. Viele Garantien umfassen aber nur einen Teil der Kosten, die bei Mängelbehebung entstehen, dafür gelten sie aber in der Regel für alle Mängel, die innerhalb einer bestimmten Frist auftreten.

Gewährleistung:

Die Gewährleistung ist ausdrücklich im Gesetz festgelegt und betrifft nur Mängel, die zum Zeitpunkt der Übergabe der Waren bestanden haben. Der Anspruch richtet sich immer gegen den Vertragspartner (Händler), der die Behebung des Mangels kostenlos (für den Konsumenten) durchführen beziehungsweise veranlassen muss.