



touchMATRIX[®] Anzeige 7788.5150 / 7788.5155

Impulszähler und Tachometer / Drehzahlmessgerät mit Touchscreen und Grafikdisplay

Produkteigenschaften:

- Multi-Funktionsgerät mit Betriebsarten für Inkrementalgeber (Tachometer, Impulszähler, Positionsanzeige)
 - Betriebsarten als Frequenzanzeige und/oder Positionsanzeige (Impulszähler)
 - Universelle Inkremental-Eingänge (HTL/TTL/RS422) für NPN/PNP/NAMUR Geber und Sensoren
 - Funktionen wie Verknüpfungen (z. B. A+B, A-B, ...), Skalierung, Filter, Anlaufüberbrückung, ...
- Helle und kontrastreiche Anzeige mit ereignisabhängigen Farbvarianten
- Emulation einer 7-Segment Anzeige mit Symbolen und Einheiten
- Intuitive und einfache Parametrierung durch Klartext und Touchscreen
- Hilfsspannungsausgang 5 / 24 VDC für Geberversorgung
- Eingangsfrequenz bis 1 MHz
- Linearisierung mit 24 Stützpunkten
- Normeinbaugehäuse mit 96 x 48 mm und Schutzart IP65

Verfügbare Optionen:

- 7788.5150:** Grundgerät mit HTL-Eingängen (A, B), 3 Control-Eingänge
7788.5155: Grundgerät mit HTL / RS422-Eingängen (A, /A, B, /B), 3 Control-Eingänge
- Option **AC:** Geräteversorgung mit 115 ... 230 VAC
 - Option **AO:** 16 Bit Analog-Ausgang, 4 Control-Ausgänge, RS232-Schnittstelle
 - Option **AR:** 16 Bit Analog-Ausgang, 4 Control-Ausgänge, RS485-Schnittstelle
 - Option **CO:** 4 Control-Ausgänge, RS232-Schnittstelle
 - Option **CR:** 4 Control-Ausgänge, RS485-Schnittstelle
 - Option **RL:** 2 Relais-Ausgänge

Optionen sind miteinander kombinierbar

Version:	Beschreibung:
7788.5150_01a_oi/tgo/Okt-19	Erste Version / Auflage

Rechtliche Hinweise:
<p>Sämtliche Inhalte dieser Gerätebeschreibung unterliegen den Nutzungs- und Urheberrechten der motrona GmbH. Jegliche Vervielfältigung, Veränderung, Weiterverwendung und Publikation in anderen elektronischen oder gedruckten Medien, sowie deren Veröffentlichung im Internet, bedarf einer vorherigen schriftlichen Genehmigung durch die motrona GmbH.</p>

Inhaltsverzeichnis

1. Sicherheit und Verantwortung	5
1.1. Allgemeine Sicherheitshinweise.....	5
1.2. Bestimmungsgemäße Verwendung	5
1.3. Installation	6
1.4. Reinigungs-, Pflege- und Wartungshinweise	6
2. Allgemeines	7
2.1. Betriebsart	7
2.2. Funktionsdiagramm.....	8
3. Elektrische Anschlüsse	9
3.1. DC-Spannungsversorgung	9
3.2. Hilfsspannungs-Ausgang.....	9
3.3. 7788.5150: Inkremental-Eingänge A, B.....	10
3.4. 7788.5155: Inkremental-Eingänge A, /A, B, /B.....	11
3.5. Control-Eingänge	12
3.6. Analog-Ausgang (Option AO/AR)	12
3.7. Serielle Schnittstelle (Option AO/AR/CO/CR).....	13
3.8. Control-Ausgänge Option AO/AR/CO/CR)	13
3.9. AC Spannungsversorgung (Option AC).....	14
3.10. Relais-Ausgänge (Option RL).....	14
4. Bedienung / Touchscreen	15
4.1. Anzeigedarstellung für Parametrierung	15
4.2. Anzeigedarstellung im Betrieb	16
4.3. Fehlermeldungen	18
5. Parameter / Menu-Übersicht	19
5.1. General Menu	21
5.2. Speed A Settings	23
5.3. Speed B Settings	26
5.4. Counter A Settings.....	29
5.5. Counter B Settings.....	33
5.6. Collection Settings.....	36
5.7. Scaling Settings	37
5.8. Preselection Values	38
5.9. Preselection 1 Menu.....	39
5.10. Preselection 2 Menu.....	43
5.11. Preselection 3 Menu.....	44
5.12. Preselection 4 Menu.....	45
5.13. Serial Menu	46
5.14. Analog Menu	48
5.15. Command Menu.....	50
5.16. Display Menu.....	53
5.17. Linearization Menu	56
6. Anhang	57
6.1. Auslesen von Daten über serielle Schnittstelle.....	57
6.2. Modbus RTU Schnittstelle.....	58
6.2.1. Parametereinstellung	58
6.2.2. Modbus-Kommunikation	59

6.2.3. Diagnose	61
6.3. Parameterliste / Serielle Codes	61
6.4. Linearisierung	67
6.5. Abmessungen	69
6.6. Technische Daten	70

1. Sicherheit und Verantwortung

1.1. Allgemeine Sicherheitshinweise

Diese Beschreibung ist wesentlicher Bestandteil des Gerätes und enthält wichtige Hinweise bezüglich Installation, Funktion und Bedienung. Nichtbeachtung kann zur Beschädigung oder zur Beeinträchtigung der Sicherheit von Menschen und Anlagen führen!

Bitte lesen Sie vor der ersten Inbetriebnahme des Geräts diese Beschreibung sorgfältig durch und beachten Sie alle Sicherheits- und Warnhinweise! Bewahren Sie diese Beschreibung für eine spätere Verwendung auf.

Voraussetzung für die Verwendung dieser Gerätebeschreibung ist eine entsprechende Qualifikation des jeweiligen Personals. Das Gerät darf nur von einer geschulten Elektrofachkraft installiert, konfiguriert, in Betrieb genommen und gewartet werden.

Haftungsausschluss: Der Hersteller haftet nicht für eventuelle Personen- oder Sachschäden, die durch unsachgemäße Installation, Inbetriebnahme, Bedienung und Wartung sowie aufgrund von menschlichen Fehlinterpretationen oder Fehlern innerhalb dieser Gerätebeschreibung auftreten. Zudem behält sich der Hersteller das Recht vor, jederzeit - auch ohne vorherige Ankündigung - technische Änderungen am Gerät oder an der Beschreibung vorzunehmen. Mögliche Abweichungen zwischen Gerät und Beschreibung sind deshalb nicht auszuschließen.

Die Sicherheit der Anlage bzw. des Gesamtsystems, in welche(s) dieses Gerät integriert wird, obliegt der Verantwortung des Errichters der Anlage bzw. des Gesamtsystems.

Es müssen während der Installation, beim Betrieb sowie bei Wartungsarbeiten sämtliche allgemeinen sowie länderspezifischen und anwendungsspezifischen Sicherheitsbestimmungen und Standards beachtet und befolgt werden.

Wird das Gerät in Prozessen eingesetzt, bei denen ein eventuelles Versagen oder eine Fehlbedienung die Beschädigung der Anlage oder eine Verletzung von Personen zur Folge haben kann, dann müssen entsprechende Vorkehrungen zur sicheren Vermeidung solcher Folgen getroffen werden.

1.2. Bestimmungsgemäße Verwendung

Dieses Gerät dient ausschließlich zur Verwendung in industriellen Maschinen und Anlagen. Hiervon abweichende Verwendungszwecke entsprechen nicht den Bestimmungen und obliegen allein der Verantwortung des Nutzers. Der Hersteller haftet nicht für Schäden, die durch eine unsachgemäße Verwendung entstehen. Das Gerät darf nur ordnungsgemäß eingebaut und in technisch einwandfreiem Zustand - entsprechend der technischen Daten - eingesetzt und betrieben werden. Das Gerät ist nicht geeignet für den explosionsgeschützten Bereich sowie Einsatzbereiche, die in DIN EN 61010-1 ausgeschlossen sind.

1.3. Installation

Das Gerät darf nur in einer Umgebung installiert und betrieben werden, die dem zulässigen Temperaturbereich entspricht. Stellen Sie eine ausreichende Belüftung sicher und vermeiden Sie den direkten Kontakt des Gerätes mit heißen oder aggressiven Gasen oder Flüssigkeiten.

Vor der Installation sowie vor Wartungsarbeiten ist die Einheit von sämtlichen Spannungsquellen zu trennen. Auch ist sicherzustellen, dass von einer Berührung der getrennten Spannungsquellen keinerlei Gefahr mehr ausgehen kann.

Geräte, die mittels Wechselspannung versorgt werden, dürfen ausschließlich via Schalter bzw. Leistungsschalter mit dem Niederspannungsnetz verbunden werden. Dieser Schalter muss in Gerätenähe platziert werden und eine Kennzeichnung als Trennvorrichtung aufweisen.

Eingehende sowie ausgehende Leitungen für Kleinspannungen müssen durch eine doppelte bzw. verstärkte Isolation von gefährlichen, stromführenden Leitungen getrennt werden (SELV Kreise).

Sämtliche Leitungen und deren Isolationen sind so zu wählen, dass sie dem vorgesehenen Spannungs- und Temperaturbereich entsprechen. Zudem sind sowohl die geräte-, als auch länderspezifischen Standards einzuhalten, die in Aufbau, Form und Qualität für die Leitungen gelten. Angaben über zulässige Leitungsquerschnitte für die Schraubklemmverbindungen sind den technischen Daten zu entnehmen.

Vor der Inbetriebnahme sind sämtliche Anschlüsse. bzw. Leitungen auf einen soliden Sitz in den Schraubklemmen zu überprüfen. Alle (auch unbelegte) Schraubklemmen müssen bis zum Anschlag nach rechts gedreht und somit sicher befestigt werden, damit sie sich bei Erschütterungen und Vibrationen nicht lösen können.

Überspannungen an den Anschlüssen des Gerätes sind auf die Werte der Überspannungskategorie II zu begrenzen.

Bezüglich Einbausituation, Verdrahtung, Umgebungsbedingungen sowie Abschirmung und Erdung von Zuleitungen gelten die allgemeinen Standards für den Schaltschrankbau in der Maschinenindustrie sowie die spezifischen Abschirmvorschriften des Herstellers. Diese finden Sie unter

<https://www.motrona.com/de/support> --> [Allgemeine EMV-Vorschriften für Verkabelung, Abschirmung, Erdung].

1.4. Reinigungs-, Pflege- und Wartungshinweise

Zur Reinigung der Frontseite verwenden Sie bitte ausschließlich ein weiches, leicht angefeuchtetes Tuch. Für die Geräte-Rückseite sind keinerlei Reinigungsarbeiten vorgesehen bzw. erforderlich. Eine außerplanmäßige Reinigung obliegt der Verantwortung des zuständigen Wartungspersonals, bzw. dem jeweiligen Monteur.

Im regulären Betrieb sind für das Gerät keinerlei Wartungsmaßnahmen erforderlich. Bei unerwarteten Problemen, Fehlern oder Funktionsausfällen muss das Gerät an die motrona GmbH geschickt und dort überprüft sowie ggfs. repariert werden. Ein unbefugtes Öffnen und Instandsetzen kann zur Beeinträchtigung oder gar zum Ausfall der vom Gerät unterstützten Schutzmaßnahmen führen.

2. Allgemeines

Das Gerät ist als Anzeige-Gerät für HTL Impulse für den Schalttafeleinbau konzipiert. Durch die intuitive Bedienung, die umfangreichen Funktionen und Optionen ist es universell einsetzbar.

2.1. Betriebsart

Grundsätzlich sind alle Funktionen im Parameter-Menü zu konfigurieren.

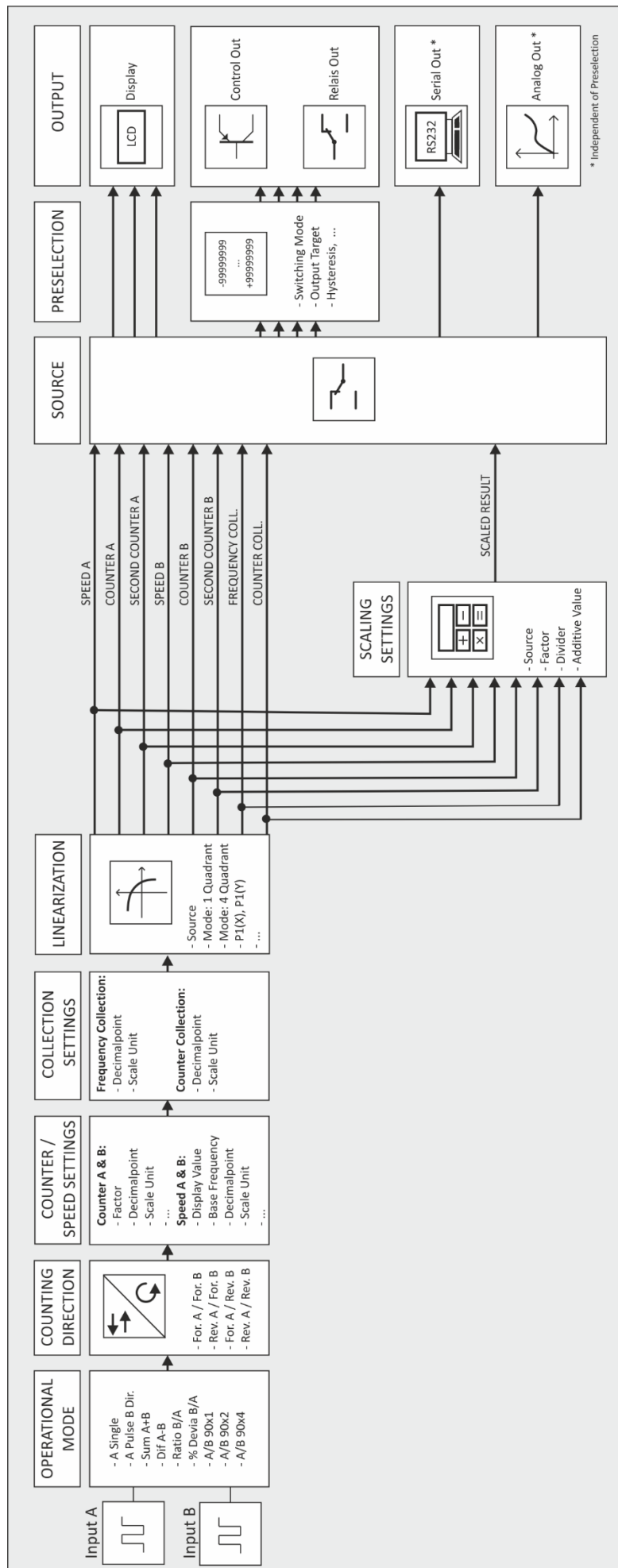
Das Gerät kann für folgende Anwendungen verwendet werden:

- Betrieb als Frequenzanzeige für inkrementelle Eingangssignale
 - Frequenzmessung / Drehzahlanzeige (z.B. RPM)
 - Tachometer / Geschwindigkeitsanzeige
 - Überwachung von Drehzahl sowie Stillstand
 - Verknüpfungsmöglichkeit (A+B, B/A, ...) beider Kanäle (z.B. Verhältnis oder prozentuale Abweichung)

- Betrieb als Positionsanzeige / Zähler für inkrementelle Eingangssignale
 - Impulszähler
 - Vor- oder Rückwärtszähler
 - Positionsanzeige
 - Winkelmesser
 - Quadraturzähler
 - Stückzahlzähler (Batchcounter) / Gesamtzähler (Totalcounter)
 - Verknüpfungsmöglichkeit (z.B. A+B, A-B, ...) beider Kanäle

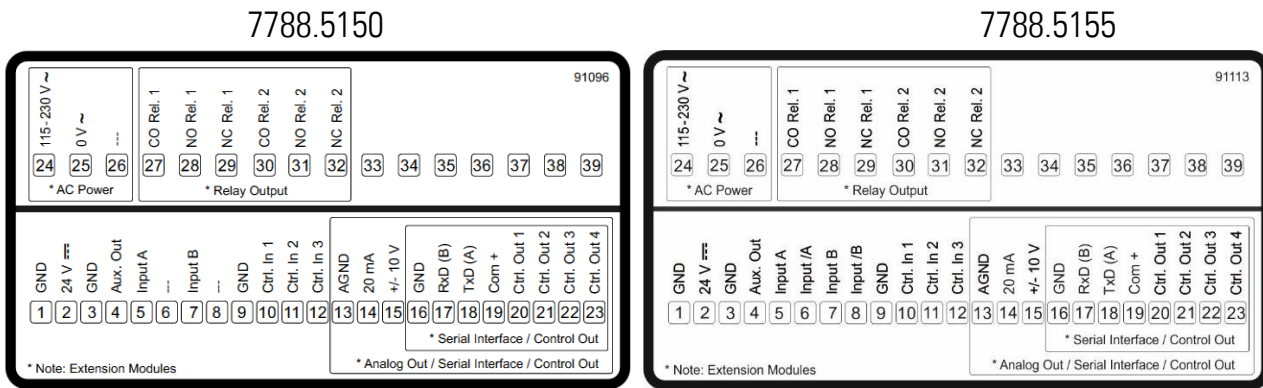
- Betrieb als Geschwindigkeits- und Positionsanzeige für inkrementelle Eingangssignale

2.2. Funktionsdiagramm



3. Elektrische Anschlüsse

Die Klemmen sollten mit einem Schlitz-Schraubendreher (Klingenbreite 2mm) angezogen werden.



3.1. DC-Spannungsversorgung

Über die Klemmen 1 und 2 kann das Gerät mit einer Gleichspannung zwischen 18 und 30 VDC versorgt werden. Die Stromaufnahme hängt u.a. von der Höhe der Versorgungsspannung und der Einstellung ab und liegt bei ca. 100 mA, zuzüglich des am Hilfsspannungs-Ausgang entnommenen Geberstromes.

Alle GND Anschlüsse sind intern miteinander verbunden.

3.2. Hilfsspannungs-Ausgang

An Klemme 3 und 4 steht eine Hilfsspannung als Geber- / Sensorversorgung zur Verfügung. Die Ausgangsspannung ist abhängig von der Geräteversorgung und der Variante 7788.5150 / 7788.5155:

DC Geräteversorgung	AC Geräteversorgung
Die Ausgangsspannung ist ca. 1 V kleiner, als die an Klemme 1 und 2 zugeführten Versorgungsspannung und darf mit max. 250 mA belastet werden.	Die Ausgangsspannung liegt bei 24 VDC ($\pm 15\%$) und darf bis 45 °C mit max. 150 mA belastet werden. Bei höheren Temperaturen reduziert sich der max. Ausgangstrom auf 80 mA.

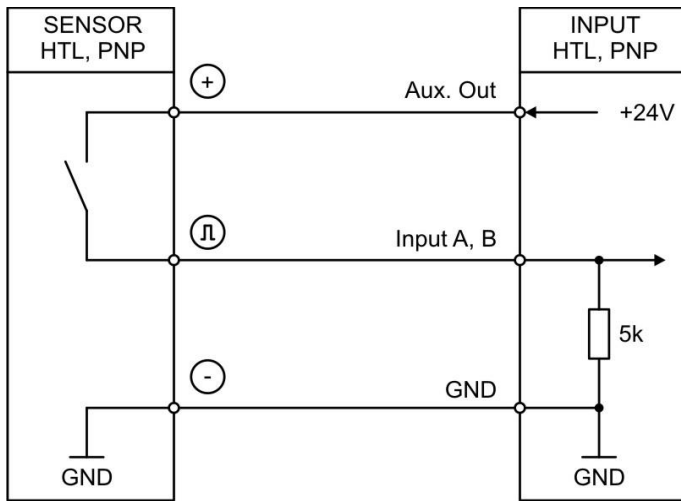
Bei 7788.5155 Geräten ist der Hilfsspannungs-Ausgang von 24 VDC auf 5 VDC umschaltbar.

3.3. 7788.5150: Inkremental-Eingänge A, B

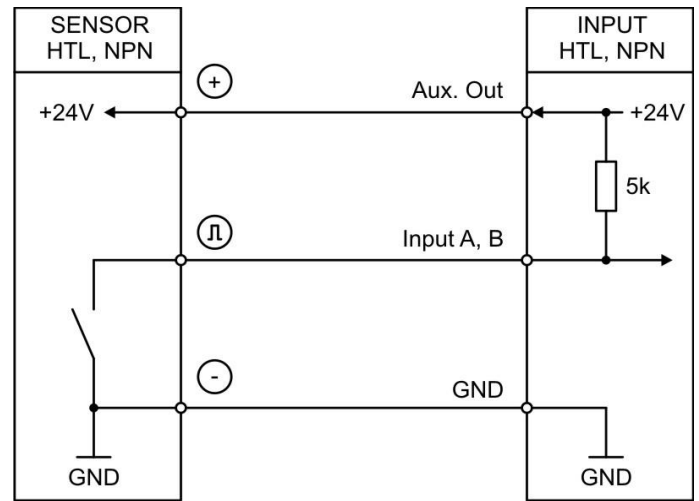
An Klemme 5 und 7 stehen zwei Impuls-Eingänge für HTL Signale zur Verfügung. Die Charakteristik (PNP, NPN, Namur oder Tri-State) der Inkremental-Eingänge kann im GENERAL MENU eingestellt werden.

Anschluss der Inkremental-Eingänge:

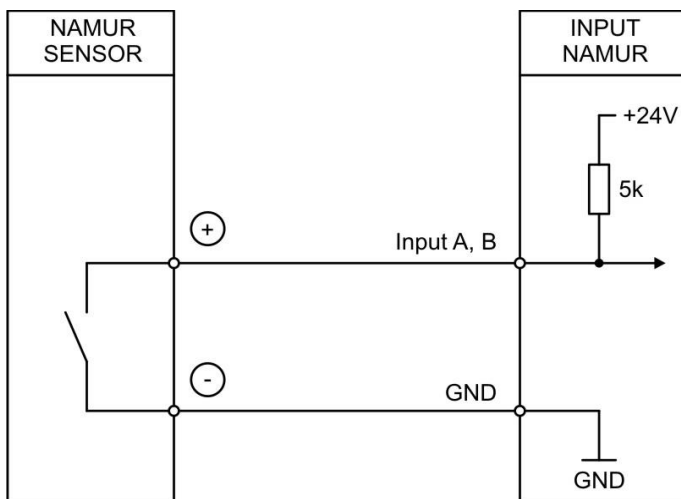
PNP



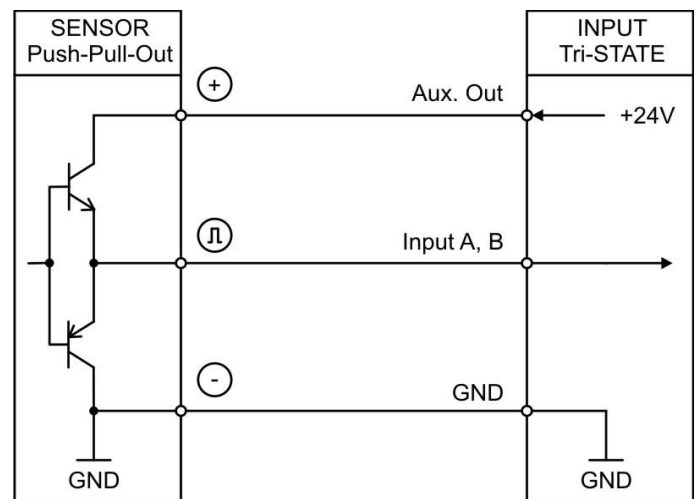
NPN



Namur



Tri-State



Grundsätzlich sind offene PNP Eingänge „LOW“ und offene NPN Eingänge „HIGH“. Die Eingangsstufen sind für elektronische Impulsgeber ausgelegt.

Hinweis für mechanische Schaltkontakte:

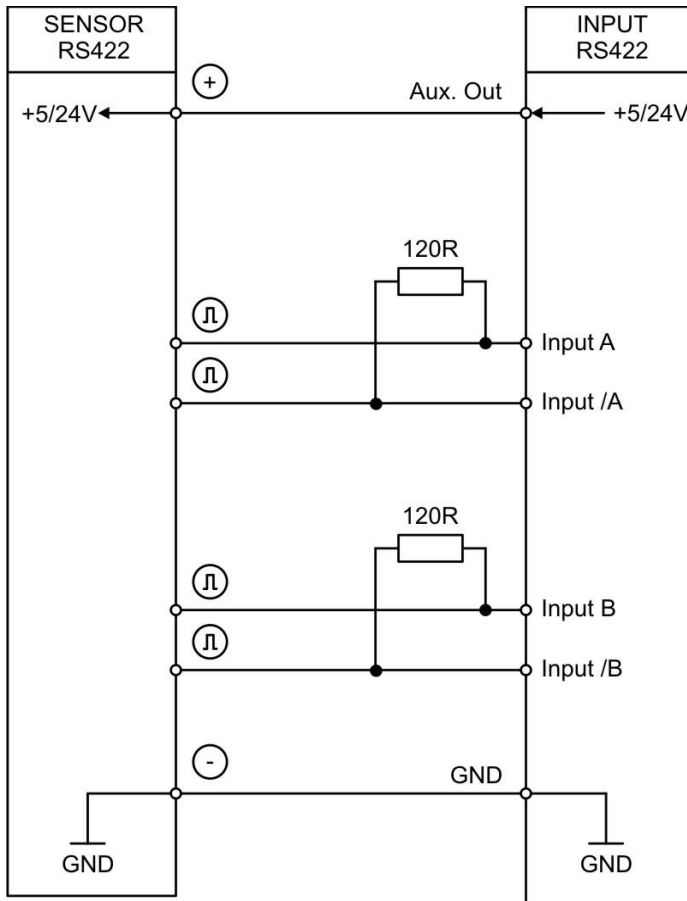
Sollten ausnahmsweise mechanische Kontakte als Impulsquelle verwendet werden, muss an den Anschlussklemmen zwischen GND(-) und dem entsprechenden Eingang (+) ein handelsüblicher, externer Kondensator von ca. 10 μF angebracht werden. Dadurch wird die maximale Eingangsfrequenz auf ca. 20 Hz gedämpft und ein Prellen unterdrückt.

3.4. 7788.5155: Inkremental-Eingänge A, /A, B, /B

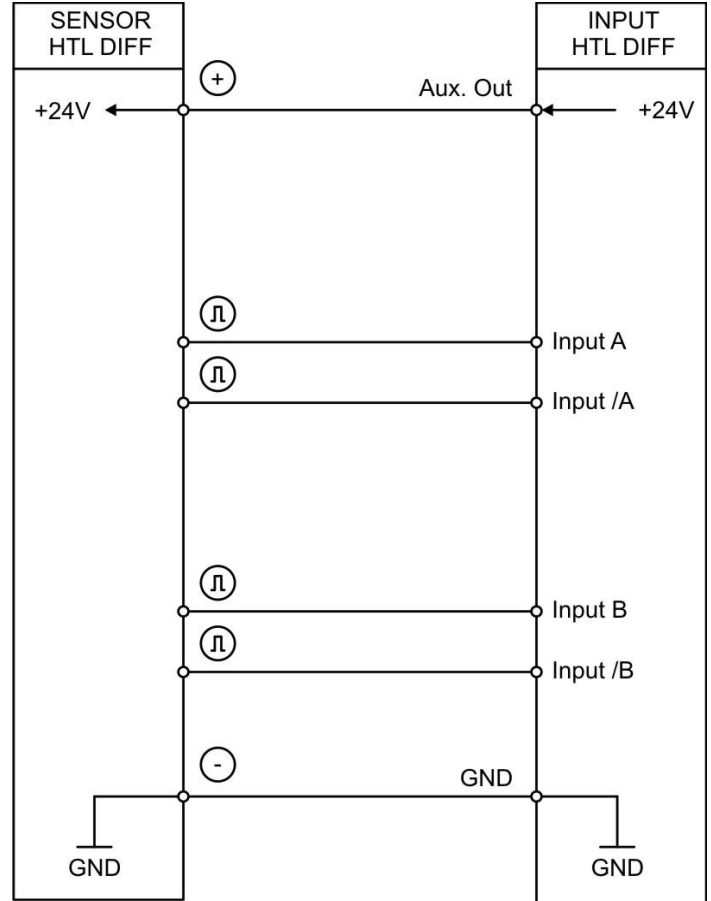
An Klemme 5, 6, 7 und 8 stehen zwei Impuls-Eingänge für HTL/TTL/RS422 Signale zur Verfügung. Die Charakteristik der Inkremental-Eingänge kann im GENERAL MENU eingestellt werden.

Anschluss der Inkremental-Eingänge:

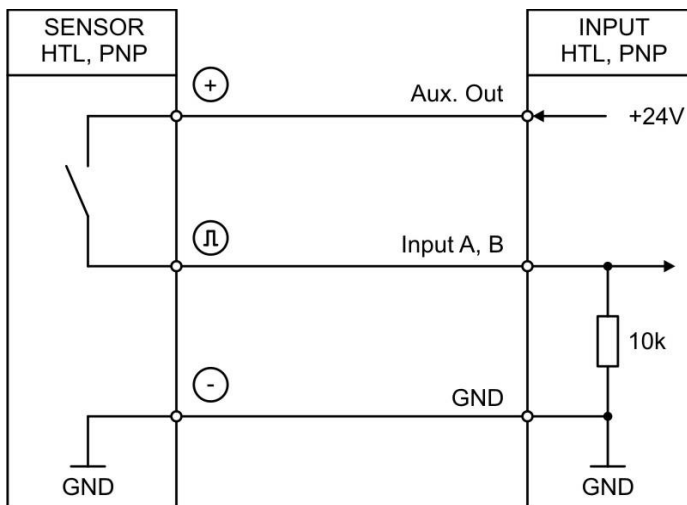
RS422



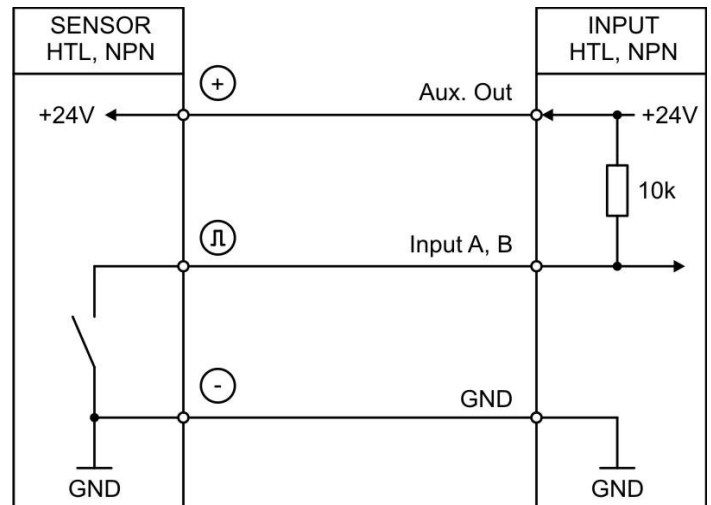
HTL DIFFERENTIAL



HTL PNP



HTL NPN

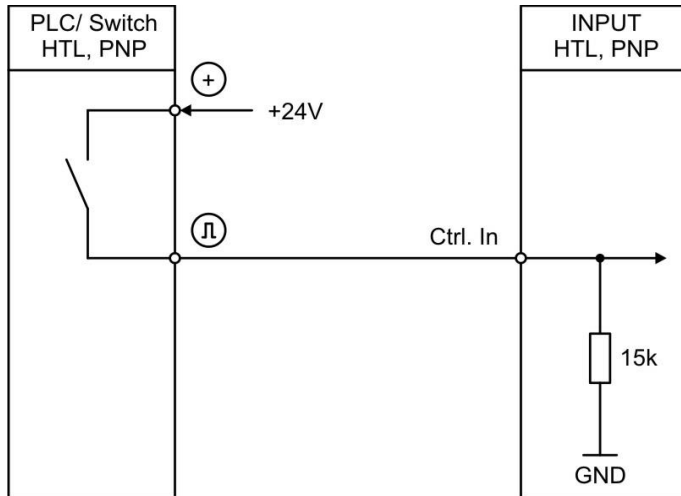


Grundsätzlich sind offene PNP Eingänge „LOW“ und offene NPN Eingänge „HIGH“. Die Eingangsstufen sind für elektronische Impulsgeber ausgelegt.

3.5. Control-Eingänge

An Klemme 10, 11 und 12 stehen drei Control-Eingänge mit HTL PNP Charakteristik zur Verfügung. Diese Eingänge sind im COMMAND MENU konfigurierbar und werden für extern auszulösende Funktionen wie z. B. Reset des Anzeigewertes, Umschaltung der Anzeige, Tastensperre des Touchscreens oder zum Lösen der Selbsthaltung von Control- und Relais-Ausgängen verwendet.

Anschluss der Control-Eingänge:



Grundsätzlich sind offene Control-Eingänge „LOW“. Die Eingangsstufen sind für elektronische Steuersignale ausgelegt.

Hinweis für mechanische Schaltkontakte:

Sollten ausnahmsweise mechanische Kontakte als Impulsquelle verwendet werden, muss an den Anschlussklemmen zwischen GND(-) und dem entsprechenden Eingang (+) ein handelsüblicher, externer Kondensator von ca. 10 μ F angebracht werden. Dadurch wird die maximale Eingangsfrequenz auf ca. 20 Hz bedämpft und ein prellen unterdrückt.

3.6. Analog-Ausgang (Option AO/AR)

An Klemme 13 und 14 / 15 steht ein 16 Bit Analog-Ausgang zur Verfügung. Dieser Ausgang ist im ANALOG MENU konfigurier- und skalierbar.

Folgende Konfiguration ist möglich:

- Spannungs-Ausgang: -10 ... +10 V
- Strom-Ausgang: 0 ... 20 mA
- Strom-Ausgang: 4 ... 20 mA

Der Analog-Ausgang ist proportional zur ausgewählten Bezugsquelle und bezieht sich auf AGND-Potential.

AGND und Geräte-GND sind intern miteinander verbunden.



Wichtig: Ein Parallelbetrieb von Spannungs- und Strom-Ausgang ist nicht erlaubt!

3.7. Serielle Schnittstelle (Option AO/AR/CO/CR)

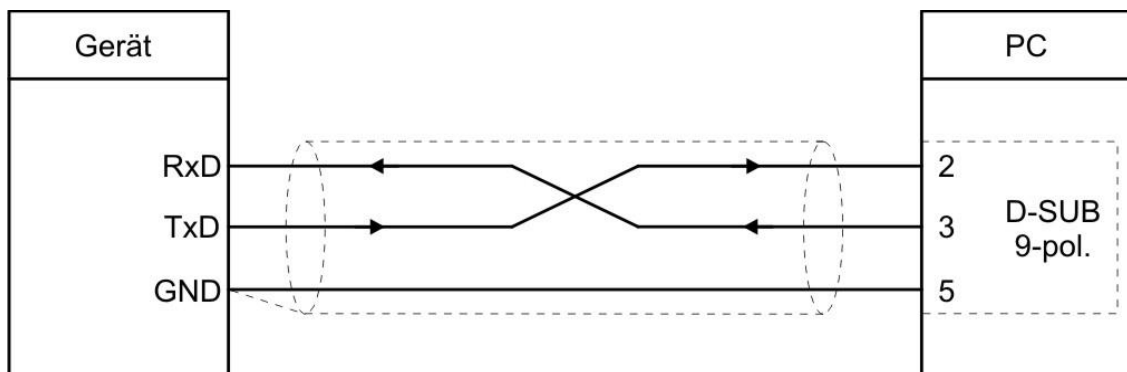
An Klemme 16, 17 und 18 steht eine Serielle Schnittstelle (RS232 oder RS485) zur Verfügung. Diese Schnittstelle ist im SERIAL MENU konfigurierbar.

Die RS232- oder RS485 Schnittstelle kann wie folgt verwendet werden:

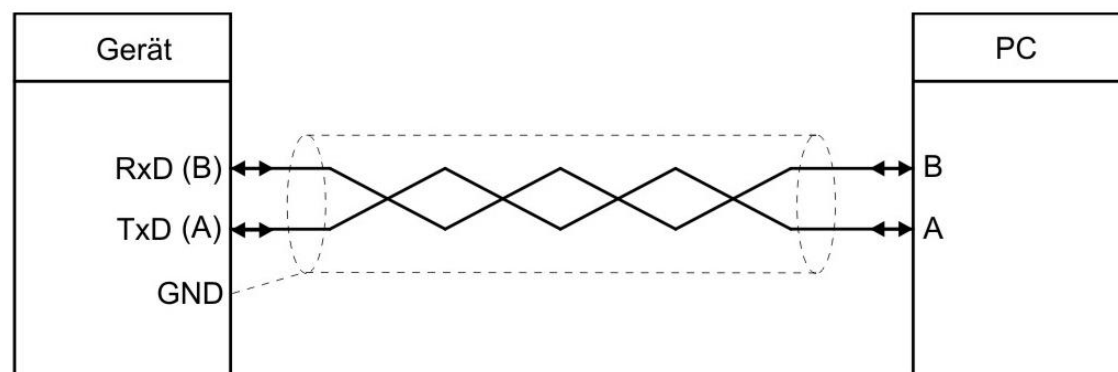
- Zur Parametrierung des Gerätes bei Inbetriebnahme
- Zum Ändern von Parametern während des Betriebes
- Zum Auslesen von Istwerten über SPS oder PC

Das untenstehende Bild zeigt den Anschluss an einen PC mit Standard-Stecker (D-SUB 9-pol.):

Anschluss der RS232-Schnittstelle:



Anschluss der RS485-Schnittstelle:



3.8. Control-Ausgänge Option AO/AR/CO/CR)

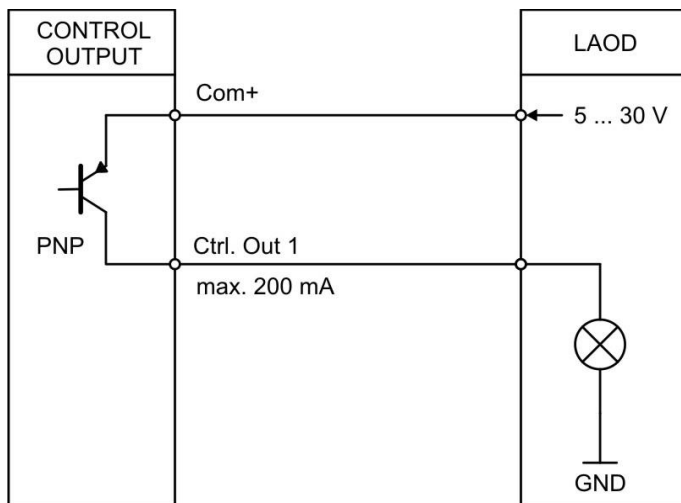
An Klemme 20, 21, 22 und 23 stehen vier Control-Ausgänge zur Verfügung.

Die Schaltbedingungen können im PRESELECTION MENU eingestellt werden.

Die Ausgänge Ctrl. Out 1 – 4 sind schnelle, PNP-Ausgänge mit einem Schaltvermögen von 5 ... 30 Volt und 200 mA pro Kanal. Der Schaltzustand wird im Display (Anzeige mit Einheit und Statuszeile) als C1 ... C4 dargestellt.

Die Schaltspannung wird durch die an der Klemme 19 (COM+) zugeführte Spannung bestimmt. Zum Schalten induktiver Lasten werden externe Dämpfungsmaßnahmen empfohlen.

Anschluss der Control-Ausgänge:



3.9. AC Spannungsversorgung (Option AC)

Über die Klemmen 24 und 25 kann das Gerät mit einer Wechselspannung zwischen 115 und 230 VAC versorgt werden. Die Leistungsaufnahme hängt u.a. von der Höhe der Versorgungsspannung und der Einstellung ab und liegt bei ca. 3 VA, zuzüglich des am Hilfsspannungs-Ausgang entnommenen Geberstromes.

Geräte mit Option AC können auch mit einer Gleichspannung zwischen 18 und 30 VDC über die Klemmen 1 und 2 versorgt werden.

3.10. Relais-Ausgänge (Option RL)

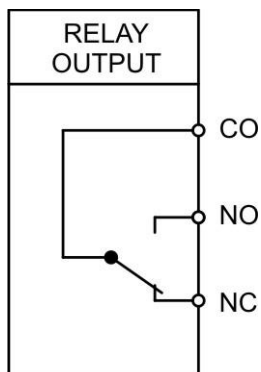
An Klemme 27, 28, 29, 30, 31, 32 stehen zwei Relais-Ausgänge mit potentialfreien Wechsel-Kontakten zur Verfügung. Die Schaltbedingungen können im PRESELECTION MENU eingestellt werden.

Der Schaltzustand wird im Display (Anzeige mit Einheit und Statuszeile) als K1 und K2 dargestellt.

AC-Schaltvermögen max. 250 VAC / max. 3 A / max. 750 VA

DC-Schaltvermögen max. 150 VDC / max. 2 A / max. 50 W

Anschluss der Relais-Ausgänge:



4. Bedienung / Touchscreen

4.1. Anzeigedarstellung für Parametrierung

Die einzelnen Parameter-Menus und deren Parameter sind in Kapitel 5 beschrieben.



Parametrierung des Gerätes:

Um Geräteparameter einstellen zu können, muss der Touchscreen für 3 Sekunden gedrückt werden.



Menu auswählen:

Über die Pfeiltasten kann das gewünschte Parameter-Menu ausgewählt und mit „OK“ bestätigt werden.

Taste „C“ beendet die Menu Auswahl.



Parameter auswählen:

Über die Pfeiltasten kann der gewünschte Parameter ausgewählt und mit „OK“ bestätigt werden.

Taste „C“ beendet die Parameter Auswahl.



Parameter editieren:

Über die Pfeiltasten kann der ausgewählte Parameter editiert und mit „OK“ gespeichert werden.

Taste „C“ beendet das Editieren.

Parameteränderungen sind erst nach dem Verlassen der Menu-Auswahl aktiv.

4.2. Anzeigedarstellung im Betrieb

Im Betrieb stehen folgende Anzeigen zur Verfügung. Abhängig von der Geräteausführung und der gewählten Betriebsart, werden nur bestimmte Darstellungen angezeigt.



Anzeige mit Einheit und Statuszeile

Um zur nächsten Anzeige zu gelangen, muss der Touchscreen angetippt werden.

Control- oder Relais-Status werden nur mit Option AO, AR, CO, CR oder RL angezeigt.



Großanzeige (4-stellig)

Um zur nächsten Anzeige zu gelangen, muss der Touchscreen im oberen Bereich angetippt werden.

Nur bei aktiviertem Parameter „LARGE DISPLAY“.



Doppelanzeige ohne Einheiten

Um zur nächsten Anzeige zu gelangen, muss der Touchscreen im oberen Bereich angetippt werden.



Doppelanzeige mit Einheiten

Um zur nächsten Anzeige zu gelangen, muss der Touchscreen angetippt werden.



Anzeige der Tastatur-Befehle

Um zur nächsten Anzeige zu gelangen, muss der Touchscreen im oberen Bereich angetippt werden.

Fortsetzung „Anzeigedarstellung im Betrieb“:



Anzeige mit Schnellstartfunktion zur Eingabe bzw. Anzeige der Vorwahlwerte (PRESELECTION VALUES 1-4)

Die gewünschte Befehlstaste („Edit Presel.“ oder „Show Presel.“) kann im Display Menü über den Parameter „QUICKSTART BUTTON“ eingestellt werden. Um zur nächsten Anzeige zu gelangen, muss der Touchscreen im oberen Bereich oder „Skip“ angetippt werden.

Nur mit Option AO, AR, CO, CR oder RL



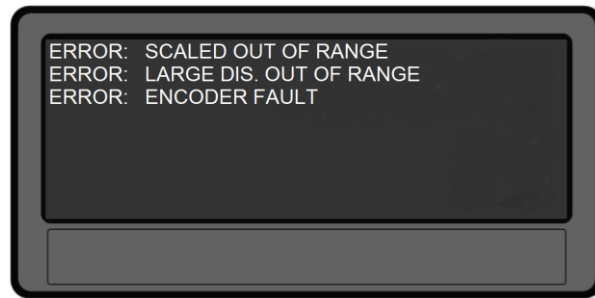
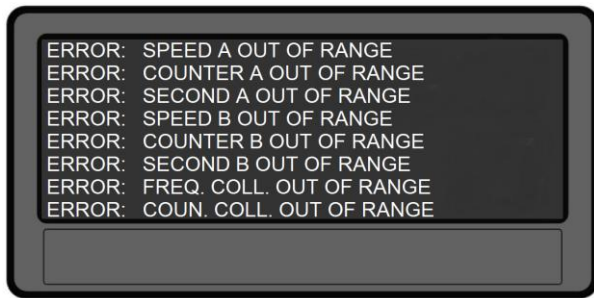
Anzeige der Min / Max Werte

Um zur nächsten Anzeige zu gelangen, muss der Touchscreen im oberen Bereich oder „Skip“ angetippt werden.

Die Minimum und Maximum Auswertung bezieht sich auf die im Parameter „SOURCE SINGLE“ eingestellte Bezugsquelle.



4.3. Fehlermeldungen



Befindet sich ein Messergebnis, welches auf dem Display angezeigt wird, außerhalb des darstellbaren Anzeigebereiches, so wird ein Fehlerbildschirm alle zwei Sekunden kurzzeitig eingeblendet. In diesem erscheint, welcher Anzeigewert über- bzw. unterschritten wurde.



Die beschriebenen Fehlermeldungen werden automatisch zurückgesetzt, sobald sich der entsprechende Anzeigewert wieder im darstellbaren Bereich befindet.

5. Parameter / Menu-Übersicht

Dieser Abschnitt zeigt die Übersicht der einzelnen Menüs und deren Parameter. Der Menüname ist jeweils fett geschrieben, die zugehörigen Parameter sind direkt unter dem Menünamen angeordnet. Abhängig von der Geräteausführung (Optionen) und der gewählten Betriebsart, werden nur bestimmte Menüs angezeigt.

Menu / Parameter
GENERAL MENU
OPERATIONAL MODE ENCODER PROPERTIES ENCODER SUPPLY COUNTING DIRECTION LINEARIZATION MODE PIN PRESELECTION PIN PARAMETER BACK UP MEMORY FACTORY SETTINGS
SPEED A SETTINGS
DISPLAY VALUE BASE FREQUENCY DECIMAL POINT SAMPLING TIME WAIT TIME STANDSTILL TIME AVERAGE FILTER SCALE UNITS
SPEED B SETTINGS
DISPLAY VALUE BASE FREQUENCY DECIMAL POINT SAMPLING TIME WAIT TIME STANDSTILL TIME AVERAGE FILTER SCALE UNITS

Menu / Parameter
COUNTER A SETTINGS
FACTOR SET VALUE DECIMAL POINT SCALE UNITS SECOND MODE SECOND SET VALUE SECOND DECIMAL POINT SECOND SCALE UNITS
COUNTER B SETTINGS
FACTOR SET VALUE DECIMAL POINT SCALE UNITS SECOND MODE SECOND SET VALUE SECOND DECIMAL POINT SECOND SCALE UNITS
COLLECTION SETTINGS
DECIMAL POINT FREQUENCY SCALE UNITS FREQUENCY DECIMAL POINT COUNTER SCALE UNITS COUNTER
SCALING SETTINGS
SOURCE FACTOR DIVIDER ADDITIVE VALUE

Menu / Parameter
PRESELECTION VALUES
PRESELECTION 1 PRESELECTION 2 PRESELECTION 3 PRESELECTION 4
PRESELECTION 1 MENU
SOURCE 1 MODE 1 HYSTERESIS 1 PULSE TIME 1 OUTPUT TARGET 1 OUTPUT POLARITY 1 OUTPUT LOCK 1 START UP DELAY 1 EVENT COLOR 1
PRESELECTION 2 MENU
SOURCE 2 MODE 2 HYSTERESIS 2 PULSE TIME 2 OUTPUT TARGET 2 OUTPUT POLARITY 2 OUTPUT LOCK 2 START UP DELAY 2 EVENT COLOR 2
PRESELECTION 3 MENU
SOURCE 3 MODE 3 HYSTERESIS 3 PULSE TIME 3 OUTPUT TARGET 3 OUTPUT POLARITY 3 OUTPUT LOCK 3 START UP DELAY 3 EVENT COLOR 3
PRESELECTION 4 MENU
SOURCE 4 MODE 4 HYSTERESIS 4 PULSE TIME 4 OUTPUT TARGET 4 OUTPUT POLARITY 4 OUTPUT LOCK 4 START UP DELAY 4 EVENT COLOR 4

Menu / Parameter
SERIAL MENU
UNIT NUMBER SERIAL BAUD RATE SERIAL FORMAT SERIAL INIT SERIAL PROTOCOL SERIAL TIMER SERIAL VALUE MODBUS
ANALOG MENU
ANALOG SOURCE ANALOG FORMAT ANALOG START ANALOG END ANALOG GAIN ANALOG OFFSET
COMMAND MENU
INPUT 1 ACTION INPUT 1 CONFIG INPUT 2 ACTION INPUT 2 CONFIG INPUT 3 ACTION INPUT 3 CONFIG
DISPLAY MENU
START DISPLAY SOURCE SINGLE SOURCE DUAL TOP SOURCE DUAL DOWN LARGE DISPLAY COLOR BRIGHTNESS CONTRAST SCREEN SAVER UP-DATE-TIME FONT QUICKSTART BUTTON
LINEARIZATION MENU
SOURCE P1(X) P1(Y) P2(X) P2(Y) ... P23(X) P23(Y) P24(X) P24(Y)

5.1. General Menu

OPERATIONAL MODE		
Dieser Parameter legt fest, welche Messfunktion (Betriebsart/Mode) das Gerät erfüllen soll.		
0	A SINGLE	Eingang A ist der Impulseingang. (einkanalige Messung)
1	A PULSE B DIR	Eingang A ist der Impulseingang. Eingang B bestimmt die Richtung: z.B.: „LOW“ = vorwärts „HIGH“ = rückwärts
2	SUM A+B	Summe: zählt Impulse A + Impulse B und Frequenz A + Frequenz B
3	DIF A-B	Differenz: zählt Impulse A – Impulse B und Frequenz A - Frequenz B
4	RATIO B/A	Verhältnis: Frequenz und Zählerverhältnis beider Kanäle (Kanal B / Kanal A). <u>Hinweis:</u> Interpretation des Ergebnisses mit 4 Nachkommastellen im Format +/- x.xxxx
5	%-DEVIA B/A	Abweichung: Prozentuale Abweichung von Kanal B zu Kanal A. <u>Hinweis:</u> Interpretation des Ergebnisses mit 2 Nachkommastellen im Format +/- xxx.xx %
6	A/B 90 x1	Vor/Rückwärtszähler für Impulse mit 2x90° Versatz (einfache Flankenbewertung x1)
7	A/B 90 x2	Vor/Rückwärtszähler für Impulse mit 2x90° Versatz (doppelte Flankenbewertung x2)
8	A/B 90 x4	Vor/Rückwärtszähler für Impulse mit 2x90° Versatz (vierfache Flankenbewertung x4)

ENCODER PROPERTIES (bei 7788.5150)		
Dieser Parameter legt die Charakteristik der Impulseingänge für das 7788.5150 fest.		
0	PNP	PNP (gegen + schaltend)
1	NPN	NPN (gegen – schaltend)
2	NAMUR	Sensors (–) mit GND und Sensor (+) mit Eingang (A, B) verbinden
3	TRI-STATE	Tri-State für Push-Pull Geber / Sensoren

ENCODER PROPERTIES (bei 7788.5155)		
Dieser Parameter legt die Charakteristik der Impulseingänge für das 7788.5155 fest.		
0	RS422	RS422 Standard
1	HTL DIFFERENTIAL	HTL Differenziell
2	HTL PNP	PNP (gegen + schaltend)
3	HTL NPN	NPN (gegen – schaltend)

ENCODER SUPPLY (nur bei 7788.5155 verfügbar)		
Dieser Parameter definiert die Ausgangsspannung des Hilfsspannungs-Ausgangs (Aux Out).		
0	24VDC SUPPLY	24 VDC Geberversorgung
1	5VDC SUPPLY	5 VDC Geberversorgung

COUNTING DIRECTION		
Mit diesem Parameter kann man die Drehrichtung/Zählrichtung der Impulseingänge (Eingang A und B) umkehren.		
0	FOR. A / FOR. B	Drehrichtung/Zählrichtung <u>beider</u> Impulseingänge (A und B) vorwärts
1	REV. A / REV. B	Drehrichtung/Zählrichtung <u>beider</u> Impulseingänge (A und B) rückwärts
2	FOR. A / REV. B	Drehrichtung/Zählrichtung Eingang A vorwärts und Eingang B rückwärts
3	REV. A / FOR. B	Drehrichtung/Zählrichtung Eingang A rückwärts und Eingang B vorwärts

Fortsetzung „General Menu“:

LINEARIZATION MODE		
Dieser Parameter definiert die Linearisierungsfunktion. Hinweise im Kapitel 6.1 beachten.		
0	OFF	Keine Linearisierung
1	1 QUADRANT	Linearisierung im 1. Quadranten
2	4 QUADRANT	Linearisierung in allen 4 Quadranten

PIN PRESELECTION		
Dieser Parameter legt den PIN-Code für die Zugriffssperre für die Schnellstartfunktion zur Eingabe der Vorwahlwerte im Menu PRESELECTION VALUES fest (Notfall – PIN 6079).		
Eine Zugriffssperre für den Schnellstart macht nur in Verbindung mit der Zugriffssperre für alle Parameter Sinn.		
	0000	Keine Zugriffssperre
	...	
	9999	Zugriff nach Eingabe des PIN-Code 9999

PIN PARAMETER		
Dieser Parameter legt den PIN-Code für die Zugriffssperre für alle Parameter fest (Notfall – PIN 6079).		
	0000	Keine Zugriffssperre
	...	
	9999	Parametrierung des Gerätes ist nur nach Eingabe des PIN-Code 9999 möglich

BACK UP MEMORY		
0	NO	Keine Nullspannungssicherung
1	YES	Nullspannungssicherung aktiv, speichert den Istwert bei Stromausfall

FACTORY SETTINGS		
0	NO	Die Werkseinstellungen werden nicht geladen
1	YES	Die Werkseinstellungen werden geladen (grau hinterlegte Default-Werte)

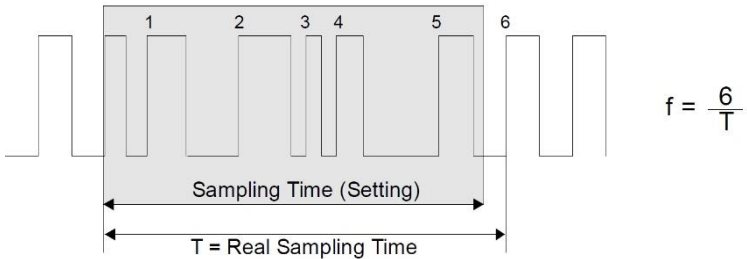
5.2. Speed A Settings

In diesem Menu werden die Einstellungen für eine Frequenzmessung / Tachometer an Kanal A definiert. Je nach gewählter Betriebsart (Operational Mode) ist nur Input A bzw. Input A und Input B mit 90° Phasenversatz für die Vorwärts- / Rückwärts-Drehrichtungserkennung aktiv.

DISPLAY VALUE		
Einstellung des gewünschten Anzeigewertes, der bei nachfolgender Bezugsfrequenz angezeigt werden soll.		
	1	Kleinsten Wert
	1000	Default Wert
	99999999	Größter Wert

BASE FREQUENCY (HZ)		
Einstellung der Bezugsfrequenz in Hz für obigen Anzeigewert.		
	1	Kleinsten Wert
	100	Default Wert
	500000	Größter Wert

DECIMAL POINT		
Diese Einstellung legt die Position des Dezimalpunktes fest.		
0	NO	Kein Dezimalpunkt
1	0000000.0	Dezimalpunkt an der angegebenen Stelle
2	000000.00	Dezimalpunkt an der angegebenen Stelle
3	00000.000	Dezimalpunkt an der angegebenen Stelle
4	0000.0000	Dezimalpunkt an der angegebenen Stelle
5	000.00000	Dezimalpunkt an der angegebenen Stelle
6	00.000000	Dezimalpunkt an der angegebenen Stelle
7	0.0000000	Dezimalpunkt an der angegebenen Stelle

SAMPLING TIME (S)		
Der eingestellte Wert entspricht der minimalen Messzeit in Sekunden. Die Sampling Time dient als Filter bei unregelmäßigen Frequenzen. Dieser Parameter beeinflusst direkt die Reaktionszeit des Gerätes.		
	0,005	Minimale Messzeit in Sekunden
	0,1	Default Wert
	9,999	Maximale Messzeit in Sekunden
		

Fortsetzung „Speed A Settings“:

WAIT TIME (S)
 Der eingestellte Wert entspricht der Nullstellzeit. Dieser Parameter definiert die Periodendauer der niedrigsten Frequenz, bzw. die Wartezeit zwischen zwei ansteigenden Flanken, bei der das Gerät die Frequenz 0 Hz detektiert. Frequenzen deren Periodendauer größer ist als die eingestellte WAIT TIME werden als Frequenz = 0 Hz ausgewertet.

0,01	Frequenz = 0 Hz bei Frequenzen kleiner 100 Hz
1,00	Default Wert
80,00	Frequenz = 0 Hz bei Frequenzen kleiner 0,01 Hz

STANDSTILL TIME (S)
 Dieser Parameter definiert die Zeit zur Stillstands-Definition. Bei Feststellung der Frequenz = 0 Hz wird nach xx,xx Sekunden Stillstand signalisiert und die Anlaufüberbrückung wieder aktiviert. Eine Stillstandüberwachung kann im PRESELECTION MENU eingestellt werden.

0,00	Kürzeste Verzögerungszeit in Sekunden
...	
99,99	Längste Verzögerungszeit in Sekunden

AVERAGE FILTER
 Zuschaltbare Mittelwertbildung oder Filterfunktion zur Vermeidung von Anzeigeschwankungen bei instabilen Frequenzen. Bei Filtereinstellung 5 ... 8 benutzt das Gerät eine Exponentialfunktion. Die Zeitkonstante T (63 %) entspricht der Anzahl der Sampling-Zyklen.
 z.B. SAMPLING TIME = 0,1 s und AVERAGE FILTER = Exponentialfilter, T (63 %) = 2 x Sampling Time.
 d.h. nach 0,2 s werden 63% der Sprunghöhe erreicht.

0	Keine Mittelwertbildung
1	Fließende Mittelwertbildung mit 2 Zyklen
2	Fließende Mittelwertbildung mit 4 Zyklen
3	Fließende Mittelwertbildung mit 8 Zyklen
4	Fließende Mittelwertbildung mit 16 Zyklen
5	Exponentialfilter, T (63 %) = 2x SAMPLING TIME
6	Exponentialfilter, T (63 %) = 4x SAMPLING TIME
7	Exponentialfilter, T (63 %) = 8x SAMPLING TIME
8	Exponentialfilter, T (63 %) = 16x SAMPLING TIME

SCALE UNITS																																																																																																		
Dieser Parameter legt fest, welche Einheit auf dem Display angezeigt wird und beeinflusst den Anzeigewert nicht. Der Dezimalpunkt wird im Parameter DECIMAL POINT eingestellt.																																																																																																		
0	Hz	Default																																																																																																
1	kHz																																																																																																	
2	m/s																																																																																																	
3	m/min																																																																																																	
4	km/h																																																																																																	
5	mph																																																																																																	
6	1/min																																																																																																	
7	RPM																																																																																																	
8	1/sec																																																																																																	
9	RPS																																																																																																	
10	Stk/h																																																																																																	
11	pcs/h																																																																																																	
12	mm																																																																																																	
13	m																																																																																																	
14	inch																																																																																																	
15	feet																																																																																																	
16	Stueck																																																																																																	
17	pcs																																																																																																	
18	sec																																																																																																	
19	min																																																																																																	
20	Min:Sec																																																																																																	
21	H:M:S																																																																																																	
22	Min:Sec:00																																																																																																	
23	l/min																																																																																																	
24	gal/min																																																																																																	
25	ml/min																																																																																																	
26	gr/min																																																																																																	
27	inch/min																																																																																																	
28	%																																																																																																	
29	Edit Unit	<p>Mit diesem Parameter kann eine kundenspezifische Einheit mit max. 16 Stellen editiert werden.</p> <p>Über die Taste „OK“ wird das Edit Unit Menu geöffnet.</p> <p>Mit den Pfeiltasten kann eine Einheit erstellt werden. (durch gedrückt halten der Pfeiltasten werden die Zeichen im Schnelldurchlauf „gescrollt“).</p> <p>Taste „OK“ speichert das Edit Unit Menu. Taste „C“ beendet das Edit Unit Menu.</p> <table border="1" style="width: 100%; text-align: center;"> <tr> <td></td><td>!</td><td>"</td><td>#</td><td>\$</td><td>%</td><td>&</td><td>'</td><td>(</td><td>)</td><td>*</td><td>+</td><td>,</td><td>-</td><td>.</td><td>/</td> </tr> <tr> <td>0</td><td>1</td><td>2</td><td>3</td><td>4</td><td>5</td><td>6</td><td>7</td><td>8</td><td>9</td><td>:</td><td>;</td><td><</td><td>=</td><td>></td><td>?</td> </tr> <tr> <td>@</td><td>A</td><td>B</td><td>C</td><td>D</td><td>E</td><td>F</td><td>G</td><td>H</td><td>I</td><td>J</td><td>K</td><td>L</td><td>M</td><td>N</td><td>O</td> </tr> <tr> <td>P</td><td>Q</td><td>R</td><td>S</td><td>T</td><td>U</td><td>V</td><td>W</td><td>X</td><td>Y</td><td>Z</td><td>[</td><td>\</td><td>]</td><td>^</td><td>_</td> </tr> <tr> <td>`</td><td>a</td><td>b</td><td>c</td><td>d</td><td>e</td><td>f</td><td>g</td><td>h</td><td>i</td><td>j</td><td>k</td><td>l</td><td>m</td><td>n</td><td>o</td> </tr> <tr> <td>p</td><td>q</td><td>r</td><td>s</td><td>t</td><td>u</td><td>v</td><td>w</td><td>x</td><td>y</td><td>z</td><td>{</td><td> </td><td>}</td><td>~</td><td></td> </tr> </table>		!	"	#	\$	%	&	'	()	*	+	,	-	.	/	0	1	2	3	4	5	6	7	8	9	:	;	<	=	>	?	@	A	B	C	D	E	F	G	H	I	J	K	L	M	N	O	P	Q	R	S	T	U	V	W	X	Y	Z	[\]	^	_	`	a	b	c	d	e	f	g	h	i	j	k	l	m	n	o	p	q	r	s	t	u	v	w	x	y	z	{		}	~	
	!	"	#	\$	%	&	'	()	*	+	,	-	.	/																																																																																			
0	1	2	3	4	5	6	7	8	9	:	;	<	=	>	?																																																																																			
@	A	B	C	D	E	F	G	H	I	J	K	L	M	N	O																																																																																			
P	Q	R	S	T	U	V	W	X	Y	Z	[\]	^	_																																																																																			
`	a	b	c	d	e	f	g	h	i	j	k	l	m	n	o																																																																																			
p	q	r	s	t	u	v	w	x	y	z	{		}	~																																																																																				

5.3. Speed B Settings

In diesem Menü werden die Einstellungen für eine Frequenzmessung / Tachometer an Kanal B definiert. Dieses Menü wird nur angezeigt, wenn im GENERAL MENU der entsprechende OPERATIONAL MODE ausgewählt ist. (z.B. „SUM A+B“, „DIF A-B“, „RATIO B/A“ oder „% DEVI A B/A“)

DISPLAY VALUE		
Einstellung des gewünschten Anzeigewertes, der bei nachfolgender Bezugsfrequenz angezeigt werden soll.		
	1	Kleinsten Wert
	1000	Default Wert
	99999999	Größter Wert

BASE FREQUENCY (HZ)		
Einstellung der Bezugsfrequenz in Hz für obigen Anzeigewert.		
	1	Kleinsten Wert
	100	Default Wert
	500000	Größter Wert

DECIMAL POINT		
Diese Einstellung legt die Position des Dezimalpunktes fest.		
0	NO	Kein Dezimalpunkt
1	0000000.0	Dezimalpunkt an der angegebenen Stelle
2	000000.00	Dezimalpunkt an der angegebenen Stelle
3	00000.000	Dezimalpunkt an der angegebenen Stelle
4	0000.0000	Dezimalpunkt an der angegebenen Stelle
5	000.00000	Dezimalpunkt an der angegebenen Stelle
6	00.000000	Dezimalpunkt an der angegebenen Stelle
7	0.0000000	Dezimalpunkt an der angegebenen Stelle

SAMPLING TIME (S)		
Der eingestellte Wert entspricht der minimalen Messzeit in Sekunden. Die Sampling Time dient als Filter bei unregelmäßigen Frequenzen. Dieser Parameter beeinflusst direkt die Reaktionszeit des Gerätes.		
	0,005	Minimale Messzeit in Sekunden
	0,1	Default Wert
	9,999	Maximale Messzeit in Sekunden

$f = \frac{6}{T}$

Fortsetzung „Speed B Settings“:

WAIT TIME (S)
 Der eingestellte Wert entspricht der Nullstellzeit. Dieser Parameter definiert die Periodendauer der niedrigsten Frequenz, bzw. die Wartezeit zwischen zwei ansteigenden Flanken, bei der das Gerät die Frequenz 0 Hz detektiert. Frequenzen deren Periodendauer größer ist als die eingestellte WAIT TIME werden als Frequenz = 0 Hz ausgewertet.

0,01	Frequenz = 0 Hz bei Frequenzen kleiner 100 Hz
1,00	Default Wert
80,00	Frequenz = 0 Hz bei Frequenzen kleiner 0,01 Hz

STANDSTILL TIME (S)
 Dieser Parameter definiert die Zeit zur Stillstands-Definition. Bei Feststellung der Frequenz = 0 Hz wird nach xx,xx Sekunden Stillstand signalisiert und die Anlaufüberbrückung wieder aktiviert. Eine Stillstandüberwachung kann im PRESELECTION MENU eingestellt werden.

0,00	Kürzeste Verzögerungszeit in Sekunden
...	
99,99	Längste Verzögerungszeit in Sekunden

AVERAGE FILTER
 Zuschaltbare Mittelwertbildung oder Filterfunktion zur Vermeidung von Anzeigeschwankungen bei instabilen Frequenzen. Bei Filtereinstellung 5 ... 8 benutzt das Gerät eine Exponentialfunktion. Die Zeitkonstante T (63 %) entspricht der Anzahl der Sampling-Zyklen.
 z.B. SAMPLING TIME = 0,1 s und AVERAGE FILTER = Exponentialfilter, T (63 %) = 2 x Sampling Time.
 d.h. nach 0,2 s werden 63% der Sprunghöhe erreicht.

0	Keine Mittelwertbildung
1	Fließende Mittelwertbildung mit 2 Zyklen
2	Fließende Mittelwertbildung mit 4 Zyklen
3	Fließende Mittelwertbildung mit 8 Zyklen
4	Fließende Mittelwertbildung mit 16 Zyklen
5	Exponentialfilter, T (63 %) = 2x SAMPLING TIME
6	Exponentialfilter, T (63 %) = 4x SAMPLING TIME
7	Exponentialfilter, T (63 %) = 8x SAMPLING TIME
8	Exponentialfilter, T (63 %) = 16x SAMPLING TIME

Fortsetzung „Speed B Settings“:

SCALE UNITS (Anzeige Maßeinheit)

Dieser Parameter legt fest, welche Einheit auf dem Display angezeigt wird. Eine Einstellung der SCALE UNITS beeinflusst den Anzeigewert nicht. Der Dezimalpunkt wird im Parameter DECIMAL POINT eingestellt. Eine Auflistung der möglichen Einheiten befindet sich in „SPEED A SETTINGS – SCALE UNITS“.

5.4. Counter A Settings

In diesem Menu werden die Einstellungen für den Impulszähler (bzw. Positionsanzeige) an Kanal A definiert.

FACTOR Impulsbewertungsfaktor für Kanal A. z.B. Bei einer Einstellung von 1,23456 zeigt das Gerät nach 100000 Eingangsimpulsen den Wert 123456 an.		
	0,00001	Kleinster Wert
	1	Default Wert
	99,99999	Größter Wert

SET VALUE Bei einem Set/Reset-Befehl (über Tastatur-Befehl, Control-Eingang oder PC-Bedieneroberfläche), wird der Zählerstand von Kanal A auf den hier eingestellten Wert gesetzt.		
	-99999999	Kleinster Wert
	0	Default Wert
	+99999999	Größter Wert

DECIMAL POINT Diese Einstellung legt die Position des Dezimalpunktes fest.		
	0 NO	Kein Dezimalpunkt
	1 000000.0	Dezimalpunkt an der angegebenen Stelle
	2 000000.00	Dezimalpunkt an der angegebenen Stelle
	3 00000.000	Dezimalpunkt an der angegebenen Stelle
	4 0000.0000	Dezimalpunkt an der angegebenen Stelle
	5 000.00000	Dezimalpunkt an der angegebenen Stelle
	6 00.000000	Dezimalpunkt an der angegebenen Stelle
	7 0.0000000	Dezimalpunkt an der angegebenen Stelle

Fortsetzung „Counter A Settings“:

SCALE UNITS																																																																																																		
Dieser Parameter legt fest, welche Einheit auf dem Display angezeigt wird und beeinflusst den Anzeigewert nicht. Der Dezimalpunkt wird im Parameter DECIMAL POINT eingestellt.																																																																																																		
0	Hz																																																																																																	
1	kHz																																																																																																	
2	m/s																																																																																																	
3	m/min																																																																																																	
4	km/h																																																																																																	
5	mph																																																																																																	
6	1/min																																																																																																	
7	RPM																																																																																																	
8	1/sec																																																																																																	
9	RPS																																																																																																	
10	Stk/h																																																																																																	
11	pcs/h																																																																																																	
12	mm	Default																																																																																																
13	m																																																																																																	
14	inch																																																																																																	
15	feet																																																																																																	
16	Stueck																																																																																																	
17	pcs																																																																																																	
18	sec																																																																																																	
19	min																																																																																																	
20	Min:Sec																																																																																																	
21	H:M:S																																																																																																	
22	Min:Sec:00																																																																																																	
23	l/min																																																																																																	
24	gal/min																																																																																																	
25	ml/min																																																																																																	
26	gr/min																																																																																																	
27	inch/min																																																																																																	
28	%																																																																																																	
29	Edit Unit	<p>Mit diesem Parameter kann eine kundenspezifische Einheit mit max. 16 Stellen editiert werden.</p> <p>Über die Taste „OK“ wird das Edit Unit Menu geöffnet.</p> <p>Mit den Pfeiltasten kann eine Einheit erstellt werden. (durch gedrückt halten der Pfeiltasten werden die Zeichen im Schnelldurchlauf „gescrollt“).</p> <p>Taste „OK“ speichert das Edit Unit Menu. Taste „C“ beendet das Edit Unit Menu.</p> <table border="1"> <tr> <td></td> <td>!</td> <td>"</td> <td>#</td> <td>\$</td> <td>%</td> <td>&</td> <td>'</td> <td>(</td> <td>)</td> <td>*</td> <td>+</td> <td>,</td> <td>-</td> <td>.</td> <td>/</td> </tr> <tr> <td>0</td> <td>1</td> <td>2</td> <td>3</td> <td>4</td> <td>5</td> <td>6</td> <td>7</td> <td>8</td> <td>9</td> <td>:</td> <td>;</td> <td><</td> <td>=</td> <td>></td> <td>?</td> </tr> <tr> <td>@</td> <td>A</td> <td>B</td> <td>C</td> <td>D</td> <td>E</td> <td>F</td> <td>G</td> <td>H</td> <td>I</td> <td>J</td> <td>K</td> <td>L</td> <td>M</td> <td>N</td> <td>O</td> </tr> <tr> <td>P</td> <td>Q</td> <td>R</td> <td>S</td> <td>T</td> <td>U</td> <td>V</td> <td>W</td> <td>X</td> <td>Y</td> <td>Z</td> <td>[</td> <td>\</td> <td>]</td> <td>^</td> <td>_</td> </tr> <tr> <td>`</td> <td>a</td> <td>b</td> <td>c</td> <td>d</td> <td>e</td> <td>f</td> <td>g</td> <td>h</td> <td>i</td> <td>j</td> <td>k</td> <td>l</td> <td>m</td> <td>n</td> <td>o</td> </tr> <tr> <td>p</td> <td>q</td> <td>r</td> <td>s</td> <td>t</td> <td>u</td> <td>v</td> <td>w</td> <td>x</td> <td>y</td> <td>z</td> <td>{</td> <td> </td> <td>}</td> <td>~</td> <td></td> </tr> </table>		!	"	#	\$	%	&	'	()	*	+	,	-	.	/	0	1	2	3	4	5	6	7	8	9	:	;	<	=	>	?	@	A	B	C	D	E	F	G	H	I	J	K	L	M	N	O	P	Q	R	S	T	U	V	W	X	Y	Z	[\]	^	_	`	a	b	c	d	e	f	g	h	i	j	k	l	m	n	o	p	q	r	s	t	u	v	w	x	y	z	{		}	~	
	!	"	#	\$	%	&	'	()	*	+	,	-	.	/																																																																																			
0	1	2	3	4	5	6	7	8	9	:	;	<	=	>	?																																																																																			
@	A	B	C	D	E	F	G	H	I	J	K	L	M	N	O																																																																																			
P	Q	R	S	T	U	V	W	X	Y	Z	[\]	^	_																																																																																			
`	a	b	c	d	e	f	g	h	i	j	k	l	m	n	o																																																																																			
p	q	r	s	t	u	v	w	x	y	z	{		}	~																																																																																				

Fortsetzung „Counter A Settings“:

SECOND MODE

Einstellung des Batchcounters (Stückzahlzähler) / Totalcounters (Gesamtzähler).

Die Funktion der Stückzahlzählung in Abhängigkeit eines Vorwahlwertes ist nur in Verbindung mit der Schaltbedingung automatisches Nullsetzen (RESULT \geq PRES \rightarrow 0), automatisches Setzen auf den jeweiligen Setzwert (RESULT \geq PRES \rightarrow VALUE) oder Setzen des Zählerwertes auf den jeweiligen Preselection Value (RESULT \leq 0 \rightarrow SET) möglich.

Bei aktivem SECOND MODE kann mittels auswählbarer Bezugsquelle (SOURCE 1-4) jedem PRESELECTION Vorwahlwert der SECOND COUNTER A zugewiesen werden.

Beispiel Stückzahlzähler:

Soll der Stückzahlzähler alle 1000 Impulse um 1 erhöht werden, muss ein Vorwahlwert z.B. PRESELECTION 1 auf 1000 eingestellt, die zugehörige Bezugsquelle SOURCE 1 auf „COUNTER A“, die entsprechende Schaltbedingung MODE 1 auf „RESULT \geq PRES \rightarrow 0“ und SECOND MODE auf „INCREMENT BATCH“ gesetzt werden. Soll nach einer Stückzahl von 33 ein Ausgang geschaltet werden, muss z.B. PRESELECTION 2 auf den Wert 33, die zugehörige Bezugsquelle SOURCE 2 auf „SECOND COUNTER A“ und die entsprechende Schaltbedingung MODE 2 auf Anzeigewert größer oder gleich (RESULT \geq PRES) eingestellt werden.

Beispiel Gesamtzähler:

Für den Gesamtzähler muss SECOND MODE auf „TOTAL COUNTER“ gesetzt werden. Der Gesamtzähler zählt hierbei parallel zum Hauptzähler. Soll z.B. der Gesamtzähler bei Erreichen von 4000 automatisch auf 0 zurückgesetzt werden, muss ein Vorwahlwert z.B. PRESELECTION 3 auf „4000“, die zugehörige Bezugsquelle SOURCE 3 auf „SECOND COUNTER A“ und die entsprechende Schaltbedingung MODE 3 auf „RESULT \geq PRES \rightarrow 0“ eingestellt werden.

0	OFF	Kein Batchcounter (Stückzahlzähler) und kein Totalcounter (Gesamtzähler)
1	INCREMENT BATCH	Stückzahlzähler aktiv und arbeitet inkrementierend
2	DECREMENT BATCH	Stückzahlzähler aktiv und arbeitet dekrementierend
3	USE INPUTS ONLY	Stückzahlzähler aktiv und arbeitet nur über externe Steuerbefehle (siehe Command Menu)
4	TOTAL COUNTER	Totalcounter (Gesamtzähler) aktiv

SECOND SET VALUE

Bei einem Reset/Set-Befehl (Befehl „SET SECOND A“ über Control-Eingang), wird der Second Counter A (Batchcounter / Totalcounter) auf den hier eingestellten Wert gesetzt. (Parameter nur sichtbar bei aktiviertem „SECOND MODE“)

	-99999999	Kleinster Wert
	0	Default Wert
	+99999999	Größter Wert

SECOND DECIMAL POINT

Diese Einstellung legt die Position des Dezimalpunktes fest. (Parameter nur sichtbar bei aktiviertem „SECOND MODE“)

0	NO	Kein Dezimalpunkt
1	0000000.0	Dezimalpunkt an der angegebenen Stelle
2	000000.00	Dezimalpunkt an der angegebenen Stelle
3	00000.000	Dezimalpunkt an der angegebenen Stelle
4	0000.0000	Dezimalpunkt an der angegebenen Stelle
5	000.00000	Dezimalpunkt an der angegebenen Stelle
6	00.000000	Dezimalpunkt an der angegebenen Stelle
7	0.0000000	Dezimalpunkt an der angegebenen Stelle

Fortsetzung „Counter A Settings“:

SECOND SCALE UNITS (Anzeige Maßeinheit)

Dieser Parameter legt fest, welche Einheit auf dem Display angezeigt wird. Eine Einstellung der SCALE UNITS beeinflusst den Anzeigewert nicht. Der Dezimalpunkt wird im Parameter SECOND DECIMAL POINT eingestellt. Eine Auflistung der möglichen Einheiten befindet sich in „COUNTER A SETTINGS – SCALE UNITS“. (Parameter nur sichtbar bei aktiviertem „SECOND MODE“)

5.5. Counter B Settings

In diesem Menü werden die Einstellungen für den Impulszähler (bzw. Positionsanzeige) an Kanal B definiert. Dieses Menü wird nur angezeigt, wenn im GENERAL MENU der entsprechende OPERATIONAL MODE ausgewählt ist. (z.B. „SUM A+B“, „DIF A-B“, „RATIO B/A“ oder „% DEVIA B/A“)

FACTOR		
Impulsbewertungsfaktor für Kanal B.		
z.B. Bei einer Einstellung von 1,23456 zeigt das Gerät nach 100000 Eingangsimpulsen den Wert 123456 an.		
	0,00001	Kleinsten Wert
	1	Default Wert
	99,99999	Größter Wert

SET VALUE		
Bei einem Set/Reset-Befehl (über Tastatur-Befehl, Control-Eingang oder PC-Bedieneroberfläche), wird der Zählerstand von Kanal B auf den hier eingestellten Wert gesetzt.		
	-99999999	Kleinsten Wert
	0	Default Wert
	+99999999	Größter Wert

DECIMAL POINT		
Diese Einstellung legt die Position des Dezimalpunktes fest.		
	0 NO	Kein Dezimalpunkt
	1 000000.0	Dezimalpunkt an der angegebenen Stelle
	2 000000.00	Dezimalpunkt an der angegebenen Stelle
	3 00000.000	Dezimalpunkt an der angegebenen Stelle
	4 0000.0000	Dezimalpunkt an der angegebenen Stelle
	5 000.00000	Dezimalpunkt an der angegebenen Stelle
	6 00.000000	Dezimalpunkt an der angegebenen Stelle
	7 0.0000000	Dezimalpunkt an der angegebenen Stelle

SCALE UNITS (Anzeige Maßeinheit)		
Dieser Parameter legt fest, welche Einheit auf dem Display angezeigt wird. Eine Einstellung der SCALE UNITS beeinflusst den Anzeigewert nicht. Der Dezimalpunkt wird im Parameter DECIMAL POINT eingestellt. Eine Auflistung der möglichen Einheiten befindet sich in „COUNTER A SETTINGS – SCALE UNITS“.		

SECOND MODE

Einstellung des Batchcounters (Stückzahlzähler) / Totalcounters (Gesamtzähler).

Die Funktion der Stückzahlzählung in Abhängigkeit eines Vorwahlwertes ist nur in Verbindung mit der Schaltbedingung automatisches Nullsetzen (RESULT \geq PRES \rightarrow 0), automatisches Setzen auf den jeweiligen Setzwert (RESULT \geq PRES \rightarrow VALUE) oder Setzen des Zählerwertes auf den jeweiligen Preselection Value (RESULT \leq 0 \rightarrow SET) möglich.

Bei aktivem SECOND MODE kann mittels auswählbarer Bezugsquelle (SOURCE 1-4) jedem PRESELECTION Vorwahlwert der SECOND COUNTER B zugewiesen werden.

Beispiel Stückzahlzähler:

Soll der Stückzahlzähler alle 1000 Impulse um 1 erhöht werden, muss ein Vorwahlwert z.B. PRESELECTION 1 auf 1000 eingestellt, die zugehörige Bezugsquelle SOURCE 1 auf „COUNTER B“, die entsprechende Schaltbedingung MODE 1 auf „RESULT \geq PRES \rightarrow 0“ und SECOND MODE auf „INCREMENT BATCH“ gesetzt werden. Soll nach einer Stückzahl von 33 ein Ausgang geschaltet werden, muss z.B. PRESELECTION 2 auf den Wert 33, die zugehörige Bezugsquelle SOURCE 2 auf „SECOND COUNTER B“ und die entsprechende Schaltbedingung MODE 2 auf Anzeigewert größer oder gleich (RESULT \geq PRES) eingestellt werden.

Beispiel Gesamtzähler:

Für den Gesamtzähler muss SECOND MODE auf „TOTAL COUNTER“ gesetzt werden. Der Gesamtzähler zählt hierbei parallel zum Hauptzähler. Soll z.B. der Gesamtzähler bei Erreichen von 4000 automatisch auf 0 zurückgesetzt werden, muss ein Vorwahlwert z.B. PRESELECTION 3 auf „4000“, die zugehörige Bezugsquelle SOURCE 3 auf „SECOND COUNTER B“ und die entsprechende Schaltbedingung MODE 3 auf „RESULT \geq PRES \rightarrow 0“ eingestellt werden.

0	OFF	Kein Batchcounter (Stückzahlzähler) und kein Totalcounter (Gesamtzähler)
1	INCREMENT BATCH	Stückzahlzähler aktiv und arbeitet inkrementierend
2	DECREMENT BATCH	Stückzahlzähler aktiv und arbeitet dekrementierend
3	USE INPUTS ONLY	Stückzahlzähler aktiv und arbeitet nur über externe Steuerbefehle (siehe Command Menu)
4	TOTAL COUNTER	Totalcounter (Gesamtzähler) aktiv

SECOND SET VALUE

Bei einem Reset/Set-Befehl (Befehl „SET SECOND B“ über Control-Eingang), wird der Second Counter B (Batchcounter / Totalcounter) auf den hier eingestellten Wert gesetzt.

(Parameter nur sichtbar bei aktiviertem „SECOND MODE“)

	-99999999	Kleinster Wert
	0	Default Wert
	+99999999	Größter Wert

SECOND DECIMAL POINT

Diese Einstellung legt die Position des Dezimalpunktes fest.

(Parameter nur sichtbar bei aktiviertem „SECOND MODE“)

0	NO	Kein Dezimalpunkt
1	0000000.0	Dezimalpunkt an der angegebenen Stelle
2	000000.00	Dezimalpunkt an der angegebenen Stelle
3	00000.000	Dezimalpunkt an der angegebenen Stelle
4	0000.0000	Dezimalpunkt an der angegebenen Stelle
5	000.00000	Dezimalpunkt an der angegebenen Stelle
6	00.000000	Dezimalpunkt an der angegebenen Stelle
7	0.0000000	Dezimalpunkt an der angegebenen Stelle

Fortsetzung „Counter B Settings“:

SECOND SCALE UNITS (Anzeige Maßeinheit)

Dieser Parameter legt fest, welche Einheit auf dem Display angezeigt wird. Eine Einstellung der SCALE UNITS beeinflusst den Anzeigewert nicht. Der Dezimalpunkt wird im Parameter SECOND DECIMAL POINT eingestellt. Eine Auflistung der möglichen Einheiten befindet sich in „COUNTER A SETTINGS – SCALE UNITS“. (Parameter nur sichtbar bei aktiviertem „SECOND MODE“)

5.6. Collection Settings

In diesem Menü können der Dezimalpunkt sowie die entsprechende Einheit für die verknüpften Ergebnisse („Frequency Collection“ und „Counter Collection“) eingestellt werden. Dieses Menü wird nur angezeigt, wenn im GENERAL MENU der entsprechende OPERATIONAL MODE ausgewählt ist. (z.B. „SUM A+B“, „DIF A-B“, „RATIO B/A“ oder „% DEVIA B/A“)

DECIMAL POINT FREQUENCY

Diese Einstellung legt die Position des Dezimalpunktes fest.

0	NO	Kein Dezimalpunkt
1	0000000.0	Dezimalpunkt an der angegebenen Stelle
2	000000.00	Dezimalpunkt an der angegebenen Stelle
3	00000.000	Dezimalpunkt an der angegebenen Stelle
4	0000.0000	Dezimalpunkt an der angegebenen Stelle
5	000.00000	Dezimalpunkt an der angegebenen Stelle
6	00.000000	Dezimalpunkt an der angegebenen Stelle
7	0.0000000	Dezimalpunkt an der angegebenen Stelle

SCALE UNITS FREQUENCY (Anzeige Maßeinheit)

Dieser Parameter legt fest, welche Einheit auf dem Display angezeigt wird. Eine Einstellung der SCALE UNITS beeinflusst den Anzeigewert nicht. Der Dezimalpunkt wird im Parameter DECIMAL POINT eingestellt. Eine Auflistung der möglichen Einheiten befindet sich in „SPEED A SETTINGS – SCALE UNITS“.

DECIMAL POINT COUNTER

Diese Einstellung legt die Position des Dezimalpunktes fest.

0	NO	Kein Dezimalpunkt
1	0000000.0	Dezimalpunkt an der angegebenen Stelle
2	000000.00	Dezimalpunkt an der angegebenen Stelle
3	00000.000	Dezimalpunkt an der angegebenen Stelle
4	0000.0000	Dezimalpunkt an der angegebenen Stelle
5	000.00000	Dezimalpunkt an der angegebenen Stelle
6	00.000000	Dezimalpunkt an der angegebenen Stelle
7	0.0000000	Dezimalpunkt an der angegebenen Stelle

SCALE UNITS COUNTER (Anzeige Maßeinheit)

Dieser Parameter legt fest, welche Einheit auf dem Display angezeigt wird. Eine Einstellung der SCALE UNITS beeinflusst den Anzeigewert nicht. Der Dezimalpunkt wird im Parameter DECIMAL POINT eingestellt. Eine Auflistung der möglichen Einheiten befindet sich in „SPEED A SETTINGS – SCALE UNITS“.

5.7. Scaling Settings

In diesem Menu können zusätzliche Skalierungsfaktoren definiert werden, mit welchen der gewünschte Prozesswert zusätzlich nochmals verrechnet wird. Das entsprechend skalierte Ergebnis wird im „SCALED RESULT“ gespeichert und kann für die weitere Verarbeitung mittels einstellbarer Bezugsquelle entsprechend ausgewählt werden. (z.B. Über „Source“ Parameter für Analogausgang, Schaltausgang, Display, ...)

SOURCE (Bezugsquelle)		
Dieser Parameter definiert die Bezugsquelle, welche zusätzlich mit den Skalierungsfaktoren verrechnet wird.		
0	SPEED A	Ergebnis der Frequenzmessung an Kanal A (bzw. A/B 90)
1	COUNTER A	Ergebnis des Zählers an Kanal A (bzw. A/B 90)
2	SECOND COUNTER A	Ergebnis des Second Counter (Totalcounter / Batchcounter) an Kanal A (bzw. A/B 90) (Nur sichtbar, wenn „Second Mode -A“ aktiviert wurde.)
3	SPEED B	Ergebnis der Frequenzmessung an Kanal B (Nur sichtbar, wenn entsprechender „Operational Mode“ aktiviert wurde.)
4	COUNTER B	Ergebnis des Zählers an Kanal B (Nur sichtbar, wenn entsprechender „Operational Mode“ aktiviert wurde.)
5	SECOND COUNTER B	Ergebnis des Second Counter (Totalcounter / Batchcounter) an Kanal B (Nur sichtbar, wenn „Second Mode -B“ aktiviert wurde.)
6	FREQUENCY COLL.	Ergebnis der verknüpften Frequenz von Kanal A und B (A+B, A-B, B/A, ...) (Nur sichtbar, wenn entsprechender „Operational Mode“ aktiviert wurde.)
7	COUNTER COLL.	Ergebnis der verknüpften Zähler von Kanal A und B (A+B, A-B, B/A, ...) (Nur sichtbar, wenn entsprechender „Operational Mode“ aktiviert wurde.)

FACTOR (Multiplikationsfaktor)		
Dieser Parameter definiert den Faktor		
	-99999999	Kleinster Wert
	1	Default Wert
	99999999	Größter Wert

DIVIDER (Teilungsfaktor)		
Dieser Parameter definiert den Divisor		
	-99999999	Kleinster Wert
	1	Default Wert
	99999999	Größter Wert

ADDITIVE VALUE (Additiver Wert)		
Dieser Parameter definiert eine additive Konstante		
	-99999999	Kleinster Wert
	0	Default Wert
	99999999	Größter Wert

5.8. Preselection Values

In diesem Menü werden die Vorwahlwerte bzw. Schaltpunkte eingestellt. Die Vorwahlwerte beziehen sich immer auf die im PRESELECTION MENU ausgewählte SOURCE.

Diese Funktion ist nur bei Geräten mit Option CO, CR, AO, AR oder RL verfügbar.

PRESELECTION 1		
Vorwahl / Schaltpunkt 1		
	-99999999	Kleinster Vorwahlwert
	1000	Default Wert
	+99999999	Größter Vorwahlwert

PRESELECTION 2		
Vorwahl / Schaltpunkt 2		
	-99999999	Kleinster Vorwahlwert
	2000	Default Wert
	+99999999	Größter Vorwahlwert

PRESELECTION 3		
Vorwahl / Schaltpunkt 3		
	-99999999	Kleinster Vorwahlwert
	3000	Default Wert
	+99999999	Größter Vorwahlwert

PRESELECTION 4		
Vorwahl / Schaltpunkt 4		
	-99999999	Kleinster Vorwahlwert
	4000	Default Wert
	+99999999	Größter Vorwahlwert

5.9. Preselection 1 Menu

In diesem Menü werden die Parameter der Bezugsquelle, die Schaltbedingungen und weitere Definitionen für Vorwahlwert / Schaltpunkt 1 festgelegt.

Diese Funktion ist nur bei Geräten mit Option CO, CR, AO, AR oder RL verfügbar.

SOURCE 1		
Dieser Parameter definiert die Bezugsquelle für Vorwahl 1		
0	SPEED A	Ergebnis der Frequenzmessung an Kanal A (bzw. A/B 90)
1	COUNTER A	Ergebnis des Zählers an Kanal A (bzw. A/B 90)
2	SECOND COUNTER A	Ergebnis des Second Counter (Totalcounter / Batchcounter) an Kanal A (bzw. A/B 90) (Nur sichtbar, wenn „Second Mode -A“ aktiviert wurde.)
3	SPEED B	Ergebnis der Frequenzmessung an Kanal B (Nur sichtbar, wenn entsprechender „Operational Mode“ aktiviert wurde.)
4	COUNTER B	Ergebnis des Zählers an Kanal B (Nur sichtbar, wenn entsprechender „Operational Mode“ aktiviert wurde.)
5	SECOND COUNTER B	Ergebnis des Second Counter (Totalcounter / Batchcounter) an Kanal B (Nur sichtbar, wenn „Second Mode -B“ aktiviert wurde.)
6	FREQUENCY COLL.	Ergebnis der verknüpften Frequenz von Kanal A und B (A+B, A-B, B/A, ...) (Nur sichtbar, wenn entsprechender „Operational Mode“ aktiviert wurde.)
7	COUNTER COLL.	Ergebnis der verknüpften Zähler von Kanal A und B (A+B, A-B, B/A, ...) (Nur sichtbar, wenn entsprechender „Operational Mode“ aktiviert wurde.)
8	SCALED RESULT	Ergebnis des zusätzlich skalierten Prozesswertes

Fortsetzung „Preselection 1 Menu“:

MODE 1		
Schaltbedingung für Vorwahl 1. Ausgang / Relais / Anzeige der ausgewählten Bezugsquelle schalten nach folgender Bedingung:		
0	$ \text{RESULT} \geq \text{PRES} $	<p>Betrag vom Anzeigewert größer oder gleich Betrag von PRESELECTION 1</p> <p>Mit HYSTERESIS 1 ungleich 0 ergibt sich folgende Schaltbedingung: Anzeigewert \geq PRESELECTION 1 \rightarrow ON, Anzeigewert $<$ PRESELECTION 1 – HYSTERESIS 1 \rightarrow OFF</p>
1	$ \text{RESULT} \leq \text{PRES} $	<p>Betrag von Anzeigewert kleiner oder gleich Betrag von PRESELECTION 1 (Anlaufüberbrückung START UP DELAY empfohlen)</p> <p>Mit HYSTERESIS 1 ungleich 0 ergibt sich folgende Schaltbedingung: Anzeigewert \leq PRESELECTION 1 \rightarrow ON, Anzeigewert $>$ PRESELECTION 1 + HYSTERESIS 1 \rightarrow OFF</p>
2	$ \text{RESULT} = \text{PRES} $	<p>Betrag von Anzeigewert gleich Betrag von PRESELECTION 1. In Verbindung mit Hysteresis kann ein Frequenzband (Preselection +/- ½ Hysteresis) definiert und überwacht werden.</p> <p>Mit HYSTERESIS 1 ungleich 0 ergibt sich folgende Schaltbedingung: Anzeigewert $>$ PRESELECTION 1 + ½ HYSTERESIS 1 \rightarrow OFF, Anzeigewert $<$ PRESELECTION 1 – ½ HYSTERESIS 1 \rightarrow OFF</p>
3	$\text{RESULT} \geq \text{PRES}$	<p>Anzeigewert größer oder gleich Preselection 1, z.B. Überdrehzahl</p> <p>Mit HYSTERESIS 1 ungleich 0 ergibt sich folgende Schaltbedingung: Anzeigewert \geq PRESELECTION 1 \rightarrow ON, Anzeigewert $<$ PRESELECTION 1 – HYSTERESIS 1 \rightarrow OFF</p>
4	$\text{RESULT} \leq \text{PRES}$	<p>Anzeigewert kleiner oder gleich Preselection 1, z.B. Unterdrehzahl (Anlaufüberbrückung „START UP DELAY“ empfohlen)</p> <p>Mit HYSTERESIS 1 ungleich 0 ergibt sich folgende Schaltbedingung: Anzeigewert \leq PRESELECTION 1 \rightarrow ON, Anzeigewert $>$ PRESELECTION 1 + HYSTERESIS 1 \rightarrow OFF</p>
5	$\text{RESULT} = \text{PRES}$	<p>Anzeigewert gleich PRESELECTION 1. In Verbindung mit HYSTERESIS 1 kann ein Frequenzband (Preselection +/- ½ Hysteresis) definiert und überwacht werden.</p> <p>Mit HYSTERESIS 1 ungleich 0 ergibt sich folgende Schaltbedingung: Anzeigewert $>$ PRESELECTION 1 + ½ HYSTERESIS 1 \rightarrow OFF, Anzeigewert $<$ PRESELECTION 1 – ½ HYSTERESIS 1 \rightarrow OFF</p>
6	$\text{RESULT} = 0$	<p>Anzeigewert gleich 0 (Stillstand nach Stillstandszeit STANDSTILL TIME (s)), z.B. Stillstandüberwachung. (Nur für Bezugsquellen: SPEED A u. SPEED B).</p>
7	$\text{RESULT} \geq \text{PRES} \rightarrow 0$	<p>Anzeige null setzen: (Nur für Bezugsquellen: COUNTER A, SECOND COUNTER A, COUNTER B u. SECOND COUNTER B)</p> <p>Anzeigewert größer oder gleich PRESELECTION 1, dann wird der Anzeigewert auf null gesetzt. Ist der BATCH MODE A oder B aktiv, wird bei jedem Rücksetzen auf null der zugehörige Batchcounter inkrementiert bzw. dekrementiert, wenn als zugehörige Bezugsquelle COUNTER A oder COUNTER B ausgewählt wurde.</p>

Fortsetzung „Preselection 1 Menu“:

8	RESULT<= 0->SET	Anzeige auf PRESELECTION 1 setzen: (Nur für Bezugsquellen: COUNTER A, SECOND COUNTER A, COUNTER B u. SECOND COUNTER B) Anzeigewert kleiner oder gleich null, dann wird der Anzeigewert auf Preselection 1 gesetzt. Ist der BATCH MODE A oder B aktiv, wird bei jedem Setzen auf PRESELECTION 1 der zugehörige Batchcounter inkrementiert bzw. dekrementiert, wenn als zugehörige Bezugsquelle COUNTER A oder COUNTER B ausgewählt wurde.
9	RES>=PRES-TRAIL	Schleppvorwahl 1: Anzeigewert größer oder gleich PRESELECTION 2 – PRESELECTION 1 PRESELECTION 1 ist die Schleppvorwahl von PRESELECTION 2
10	RESULT>= PRES->VALUE	Zählerstand auf „SET VALUE“ setzen: (Nur für Bezugsquellen: COUNTER A, SECOND COUNTER A, COUNTER B u. SECOND COUNTER B) Anzeigewert größer oder gleich PRESELECTION 1, dann wird der Zählerstand auf den entsprechend eingestellten „SET VALUE“ gesetzt. Ist der BATCH MODE A oder B aktiv, wird bei jedem Setzen des Zählers auf „SET VALUE“ der entsprechende Batchcounter inkrementiert bzw. dekrementiert, wenn als zugehörige Bezugsquelle COUNTER A oder COUNTER B ausgewählt wurde.
11	ERROR SET	Sammelmeldung für Gerätefehler

HYSTERESIS 1

Hysterese zur Definition des Abschaltpunktes für die Schaltbedingung von Vorwahl 1.

	0	Keine Schalthysterese
	...	
	9999	Schalthysterese von 99999

PULSE TIME 1 (S)

Dauer des Wischimpulses für die Schaltbedingung von Vorwahl 1.

	0,000	Kein Wischimpuls (Statisches Signal)
	...	
	60,000	Impulsdauer von 60 Sekunden

OUTPUT TARGET 1

Zuordnung eines Ausgangs oder Relais für die Schaltbedingung von Vorwahl 1.

Sind mehrerer Schaltbedingungen einem einzigen Ausgang / Relais zugewiesen, ist dieser aktiv, sobald eine der Schaltbedingung erfüllt ist.

0	NO	Keine Zuordnung
1	CTRL OUT 1	Zuweisung der Schaltbedingung an Ctrl. Out 1
2	CTRL OUT 2	Zuweisung der Schaltbedingung an Ctrl. Out 2
3	CTRL OUT 3	Zuweisung der Schaltbedingung an Ctrl. Out 3
4	CTRL OUT 4	Zuweisung der Schaltbedingung an Ctrl. Out 4
5	RELAY 1	Zuweisung der Schaltbedingung an Relais 1
6	RELAY 2	Zuweisung der Schaltbedingung an Relais 2

Fortsetzung „Preselection 1 Menu“:

OUTPUT POLARITY 1		
Schaltzustand für die Schaltbedingung von Vorwahl 1.		
0	ACTIVE HIGH	Aktive „HIGH“
1	ACTIVE LOW	Aktive „LOW“

OUTPUT LOCK 1		
Selbsthaltung für die Schaltbedingung von Vorwahl 1.		
0	NO	Keine Selbsthaltung
1	YES	Selbsthaltung

START UP DELAY 1 (S)		
Anlaufüberbrückung für die Schaltbedingung von Vorwahl 1. Zeitfenster bis zur Scharfstellung der Überwachungsfunktion. Diese Einstellung gilt nur bei Schaltbedingungen $ \text{RESULT} \leq \text{PRES} $ oder $\text{RESULT} \leq \text{PRES}$ und nur für die Bezugsquellen „SPEED A“ u. „SPEED B“. (Start Up Delay 3 und 4 haben eine automatische Anlaufüberbrückung).		
	0.000	Keine Anlaufüberbrückung
	...	
	60.000	Anlaufüberbrückung in Sekunden

EVENT COLOR 1		
Ereignisabhängige Farbumschaltung der Anzeige für die Schaltbedingung von Vorwahl 1. EVENT COLOR 1 hat die niedrigste Priorität. EVENT COLOR 2 ... 4 können diese Farbumschaltung überschreiben.		
0	NO CHANGE	Keine Farbumschaltung
1	CHANGE TO RED	Farbumschaltung auf rot
2	CHANGE TO GREEN	Farbumschaltung auf grün
3	CHANGE TO YELLOW	Farbumschaltung auf gelb

5.10. Preselection 2 Menu

SOURCE 2

Bezugsquelle für Vorwahl 2, siehe PRESELECTION 1 MENU.

MODE 2

Schaltbedingung für Vorwahl 2, siehe PRESELECTION 1 MENU (außer Schleppvorwahl).

			siehe PRESELECTION 1 MENU
9	RES \geq PRES-TRAIL		Schleppvorwahl 2: Anzeigewert größer oder gleich PRESELECTION 1 – PRESELECTION 2 PRESELECTION 2 ist die Schleppvorwahl von PRESELECTION 1

HYSTERESIS 2

Schalthysterese für die Schaltbedingung von Vorwahl 2, siehe PRESELECTION 1 MENU.

PULSE TIME 2 (S)

Dauer des Wischimpulses für die Schaltbedingung von Vorwahl 2, siehe PRESELECTION 1 MENU.

OUTPUT TARGET 2

Zuordnung eines Ausgangs für die Schaltbedingung von Vorwahl 2, siehe PRESELECTION 1 MENU.

OUTPUT POLARITY 2

Schaltzustand für die Schaltbedingung von Vorwahl 2, siehe PRESELECTION 1 MENU.

OUTPUT LOCK 2

Selbsthaltung für die Schaltbedingung von Vorwahl 2, siehe PRESELECTION 1 MENU.

START UP DELAY 2 (S)

Anlaufüberbrückung für die Schaltbedingung von Vorwahl 2, siehe PRESELECTION 1 MENU.
(Start Up Delay 3 und 4 haben eine automatische Anlaufüberbrückung).

EVENT COLOR 2

Ereignisabhängige Farbumschaltung der Anzeige für die Schaltbedingung von Vorwahl 2,
siehe PRESELECTION 1 MENU.

5.11. Preselection 3 Menu

SOURCE 3

Bezugsquelle für Vorwahl 3, siehe PRESELECTION 1 MENU.

MODE 3

Schaltbedingung für Vorwahl 3, siehe PRESELECTION 1 MENU (außer Schleppvorwahl).

			siehe PRESELECTION 1 MENU
9	RES>=PRES-TRAIL		Schleppvorwahl 3: Anzeigewert größer oder gleich PRESELECTION 4 – PRESELECTION 3 PRESELECTION 3 ist die Schleppvorwahl von PRESELECTION 4

HYSTERESIS 3

Schalthysterese für die Schaltbedingung von Vorwahl 3, siehe PRESELECTION 1 MENU.

PULSE TIME 3 (S)

Dauer des Wischimpulses für die Schaltbedingung von Vorwahl 3, siehe PRESELECTION 1 MENU.

OUTPUT TARGET 3

Zuordnung eines Ausgangs für die Schaltbedingung von Vorwahl 3, siehe PRESELECTION 1 MENU.

OUTPUT POLARITY 3

Schaltzustand für die Schaltbedingung von Vorwahl 3, siehe PRESELECTION 1 MENU.

OUTPUT LOCK 3

Selbsthaltung für die Schaltbedingung von Vorwahl 3, siehe PRESELECTION 1 MENU.

START UP DELAY 3

Anlaufüberbrückung für die Schaltbedingung von Vorwahl 3.

Zeitfenster bis zur Scharfstellung der Überwachungsfunktion.

Diese Einstellung gilt nur bei Schaltbedingungen $|\text{RESULT}| \leq |\text{PRES}|$ oder $\text{RESULT} \leq \text{PRES}$ und nur für die Bezugsquellen „SPEED A“ u. „SPEED B“..

0	OFF	Keine Anlaufüberbrückung
1	AUTO	Automatische Anlaufüberbrückung, bis zum erstmaligen Überschreiten des Vorwahlwertes / Schaltpunktes.

EVENT COLOR 3

Ereignisabhängige Farbumschaltung der Anzeige für die Schaltbedingung von Vorwahl 3, siehe PRESELECTION 1 MENU.

5.12. Preselection 4 Menu

SOURCE 4

Bezugsquelle für Vorwahl 4, siehe PRESELECTION 1 MENU.

MODE 4

Schaltbedingung für Vorwahl 4, siehe PRESELECTION 1 MENU (außer Schleppvorwahl).

			siehe PRESELECTION 1 MENU.
9	RES \geq PRES-TRAIL		Schleppvorwahl 4: Anzeigewert größer oder gleich PRESELECTION 3 – PRESELECTION 4 PRESELECTION 4 ist die Schleppvorwahl von PRESELECTION 3

HYSTERESIS 4

Schalthysterese für die Schaltbedingung von Vorwahl 4, siehe PRESELECTION 1 MENU.

PULSE TIME 4 (S)

Dauer des Wischimpulses für die Schaltbedingung von Vorwahl 4, siehe PRESELECTION 1 MENU.

OUTPUT TARGET 4

Zuordnung eines Ausgangs für die Schaltbedingung von Vorwahl 4, siehe PRESELECTION 1 MENU.

OUTPUT POLARITY 4

Schaltzustand für die Schaltbedingung von Vorwahl 4, siehe PRESELECTION 1 MENU.

OUTPUT LOCK 4

Selbsthaltung für die Schaltbedingung von Vorwahl 4, siehe PRESELECTION 1 MENU.

START UP DELAY 4

Anlaufüberbrückung für die Schaltbedingung von Vorwahl 4, siehe PRESELECTION 3 MENU.

(Start Up Delay 1 und 2 haben eine zeitabhängige Anlaufüberbrückung).

0	OFF	Keine automatische Anlaufüberbrückung
1	AUTO	Automatische Anlaufüberbrückung, bis der voreingestellte Wert / der Schalterpunkt das erste Mal erreicht wird..

EVENT COLOR 4

Ereignisabhängige Farbumschaltung der Anzeige für die Schaltbedingung von Vorwahl 4, siehe PRESELECTION 1 MENU.

5.13. Serial Menu

In diesem Menü werden die Grundeinstellungen für die serielle Schnittstelle definiert. Diese Funktion ist nur bei Geräten mit Option CO, CR, AO oder AR verfügbar.

UNIT NUMBER		
Mit diesem Parameter können serielle Geräteadressen eingestellt werden. Den Geräten können Adressen zwischen 11 und 99 zugeordnet werden. Adressen die eine „0“ enthalten sind <u>nicht</u> erlaubt, da diese als Gruppen- bzw. Sammeladressen verwendet werden.		
	11	Kleinste Adresse ohne Null
	...	
	99	Größte Adresse ohne Null

SERIAL BAUD RATE			
Mit diesem Parameter wird die serielle Baudrate eingestellt.			
	0	9600	9600 Baud
	1	19200	19200 Baud
	2	38400	38400 Baud

SERIAL FORMAT					
Mit diesem Parameter wird das Bit-Datenformat eingestellt.					
	0	7-EVEN-1	7 Daten	Parity even	1 Stopp
	1	7-EVEN-2	7 Daten	Parity even	2 Stopps
	2	7-ODD-1	7 Daten	Parity odd	1 Stopp
	3	7-ODD-2	7 Daten	Parity odd	2 Stopps
	4	7-NONE-1	7 Daten	kein Parity	1 Stopp
	5	7-NONE-2	7 Daten	kein Parity	2 Stopps
	6	8-EVEN-1	8 Daten	Parity even	1 Stopp
	7	8-ODD-1	8 Daten	Parity odd	1 Stopp
	8	8-NONE-1	8 Daten	kein Parity	1 Stopp
	9	8-NONE-2	8 Daten	kein Parity	2 Stopps

SERIAL INIT			
Der Parameter bestimmt, mit welcher Baudrate die Initialisierungswerte an die PC-Bedienoberfläche übertragen werden. Mit Einstellungen größer 9600 Baud kann so die Dauer der Initialisierung verkürzt werden.			
	0	NO	Die Initialisierungswerte werden mit 9600 Baud übertragen. Danach arbeitet das Gerät wieder mit dem vom Benutzer eingestellten Wert
	1	YES	Die Initialisierungswerte werden mit der vom Benutzer eingestellten Baudrate im Parameter SERIAL BAUD RATE übertragen. Danach arbeitet das Gerät weiterhin mit dem vom Benutzer eingestellten Wert

Fortsetzung „Serial Menu“:

SERIAL PROTOCOL													
Legt die Zeichenfolge für eine Befehls- oder Zeitgesteuerte Übertragungen fest (xxxxxxx = Wert SERIAL VALUE).													
Bei Vorgabe 1 entfällt die Unit Nr. und die Übertragung beginnt direkt mit dem Messwert, was einen schnelleren Übertragungszyklus ermöglicht.													
	0	Sendeprotokoll = Unit Nr., +/-, Daten, LF, CR											
		1	1	+/-	X	X	X	X	X	X	X	LF	CR
	1	Sendeprotokoll = +/-, Daten, LF, CR											
		+/-	X	X	X	X	X	X	X	X	X	LF	CR

SERIAL TIMER (S)		
Einstellbarer Zeitzyklus in Sekunden zur automatischen (zyklischen) Übertragung des SERIAL VALUE über die serielle Schnittstelle.		
Bei einer Anfrage per Anfrageprotokoll, wird die zyklische Übertragung für 20 Sekunden unterbrochen.		
	0,000	Die zyklische Übertragung ist ausgeschaltet und das Gerät sendet nur auf Befehl SERIAL PRINT über einen Control-Eingang oder Anfrage per Anfrageprotokoll
	...	
	60,000	Zeitzyklus in Sekunden.

SERIAL VALUE			
Der Parameter bestimmt, welcher Wert übertragen wird.			
	Einstellung	Code	Bedeutung
	0	:0	Measurement_Result (Messergebnis der <u>einzeiligen</u> Anzeige)
	1	:1	Speed_Value_A
	2	:2	Speed_Value_B
	3	:3	Counter_A
	4	:4	Counter_B
	5	:5	Second_Counter_A
	6	:6	Second_Counter_B
	7	:7	Scaled_Result
	8	:8	Minimum_Value
	9	:9	Maximum_Value

MODBUS		
Mit diesem Parameter kann das Modbus-Protokoll aktiviert werden und die Modbus-Adresse eingestellt werden. (Für Details zur Kommunikation mit Modbus +-Protokoll siehe Zusatzbeschreibung Modbus_RTU)		
	0	Serielle Schnittstelle verwendet das Lecom-Protokoll (Motrona standard)
	1 ... 247	Serielle Schnittstelle verwendet das Modbus RTU Protokoll Der eingestellte Wert ist die Modbus-Adresse des Gerätes.

5.14. Analog Menu

In diesem Menü werden die Grundeinstellungen für den Analog Ausgang definiert.
Diese Funktion ist nur bei Geräten mit Option AO oder AR verfügbar.

ANALOG SOURCE		
Dieser Parameter definiert die Bezugsquelle für den Analogausgang.		
0	SPEED A	Ergebnis der Frequenzmessung an Kanal A (bzw. A/B 90)
1	COUNTER A	Ergebnis des Zählers an Kanal A (bzw. A/B 90)
2	SECOND COUNTER A	Ergebnis des Second Counter (Totalcounter / Batchcounter) an Kanal A (bzw. A/B 90) (Nur sichtbar, wenn „Second Mode -A“ aktiviert wurde.)
3	SPEED B	Ergebnis der Frequenzmessung an Kanal B (Nur sichtbar, wenn entsprechender „Operational Mode“ aktiviert wurde.)
4	COUNTER B	Ergebnis des Zählers an Kanal B (Nur sichtbar, wenn entsprechender „Operational Mode“ aktiviert wurde.)
5	SECOND COUNTER B	Ergebnis des Second Counter (Totalcounter / Batchcounter) an Kanal B (Nur sichtbar, wenn „Second Mode -B“ aktiviert wurde.)
6	FREQUENCY COLL.	Ergebnis der verknüpften Frequenz von Kanal A und B (A+B, A-B, B/A, ...) (Nur sichtbar, wenn entsprechender „Operational Mode“ aktiviert wurde.)
7	COUNTER COLL.	Ergebnis der verknüpften Zähler von Kanal A und B (A+B, A-B, B/A, ...) (Nur sichtbar, wenn entsprechender „Operational Mode“ aktiviert wurde.)
8	SCALED RESULT	Ergebnis des zusätzlich skalierten Prozesswertes

ANALOG FORMAT		
Dieser Parameter definiert die Ausgangs Charakteristik. Beim Ausgangsformat (-10 ... +10 V), folgt die Polarität des Ausgangs dem Vorzeichen in der Anzeige (nur bei Betriebsart COUNTER)		
Der Analog-Ausgang ist proportional zum Anzeigewert.		
0	-10...10V	-10 ... +10 V
1	0...20MA	0 ... 20 mA
2	4...20MA	4 ... 20 mA

ANALOG START		
Mit diesem Parameter wird der Startwert der analogen Aussteuerung eingestellt. Der Startwert gibt vor, bei welchem Anzeigewert der Analogausgang 0 V bzw. 0/4 mA aussteuert		
	-99999999	Kleinster Startwert
	0	Default Wert
	+99999999	Größter Startwert

ANALOG END		
Mit diesem Parameter wird der Endwert der analogen Aussteuerung eingestellt. Der Endwert gibt vor, bei welchem Anzeigewert der Analogausgang seinen max. Wert (+/-) 10 V bzw. 20 mA aussteuert.		
	-99999999	Kleinster Endwert
	10000	Default Wert
	+99999999	Größter Endwert

Fortsetzung „Analog Menu“:

ANALOG GAIN (%)

Mit diesem Parameter wird die maximale Aussteuerung eingestellt. Der ANALOG GAIN gibt die max. Aussteuerung des Analogausgangs in % bezogen auf (+/-) 10 V bzw. 20 mA an.

z.B. 102,00 entspricht einer Aussteuerung von 10,2 V / 20,4 mA, ab Erreichen des ANALOG END Wertes.

z.B. 95,00 entspricht einer Aussteuerung von 9,5 V / 18 mA, ab Erreichen des ANALOG END Wertes.

	0,00	Kleinste Aussteuerung
	100,00	Default Wert
	110,00	Größte Aussteuerung

ANALOG OFFSET (%)

Mit diesem Parameter wird die Nullpunktverschiebung des Ausgangs eingestellt.

z. B. 0,20 entspricht einer Aussteuerung von 0,02 V / 0,04 mA, beim Erreichen des ANALOG START Wertes.

	-99,99	Kleinste Nullpunktverschiebung
	0	Default Wert
	+99,00	Größte Nullpunktverschiebung

5.15. Command Menu

INPUT 1 ACTION (Funktion Eingang 1)			
Dieser Parameter legt die Steuerfunktion des Eingangs „Ctrl. In 1“ fest			
0	NO	Keine Funktion.	
1	RESET/SET A+B	Rücksetzen / Setzen des Zählerstandes von Kanal A u. B auf den jeweils eingestellten Wert in „SET VALUE“.	(d) (s)
2	FREEZE	Einfrieren des Display Wertes	(s)
3	KEY LOCK	Tastensperre: Touchscreen	(s)
4	LOCK RELEASE	Selbsthaltung aller Ausgänge / Relais lösen	(d)
5	RESET MIN/MAX	Reset der Min. / Max. Werte	(d) (s)
6	SERIAL PRINT	Senden serieller Daten siehe SERIAL VALUE	(d)
7	TEACH PRESEL. 1	Aktueller Anzeigewert (Bezugsquelle ist hierbei die <u>einzeilige</u> Anzeige) wird als PRESELECTION 1 gespeichert	(d)
8	TEACH PRESEL. 2	Aktueller Anzeigewert (Bezugsquelle ist hierbei die <u>einzeilige</u> Anzeige) wird als PRESELECTION 2 gespeichert	(d)
9	TEACH PRESEL. 3	Aktueller Anzeigewert (Bezugsquelle ist hierbei die <u>einzeilige</u> Anzeige) wird als PRESELECTION 3 gespeichert	(d)
10	TEACH PRESEL. 4	Aktueller Anzeigewert (Bezugsquelle ist hierbei die <u>einzeilige</u> Anzeige) wird als PRESELECTION 4 gespeichert	(d)
11	SCROLL DISPLAY	Display Umschaltung (Siehe Anzeigedarstellung im Betrieb)	(d)
12	CLEAR LOOP TIME	N.A.	
13	START PRESELECT	N.A.	
14	ACTIVATE	N.A.	
15	STORE DATA	N.A.	
16	TESTPROGRAM	N.A.	
17	SET RED COLOR	Anzeige leuchtet rot. Die Farbe kann durch die ereignisabhängige Farbumschaltung im PRESELECTION 1 ... 4 MENU verändert werden	(d)
18	SET GREEN COLOR	Anzeige leuchtet grün. Die Farbe kann durch die ereignisabhängige Farbumschaltung im PRESELECTION 1 ... 4 MENU verändert werden	(d)
19	SET YELLOW COLOR	Anzeige leuchtet gelb. Die Farbe kann durch die ereignisabhängige Farbumschaltung im PRESELECTION 1 ... 4 MENU verändert werden	(d)
20	RESET/SET A	Rücksetzen / Setzen des Zählerwertes von Kanal A auf den eingestellten Wert in „Counter A Settings - SET VALUE“	(d) (s)
21	RESET/SET B	Rücksetzen / Setzen des Zählerwertes von Kanal B auf den eingestellten Wert in „Counter B Settings - SET VALUE“	(d) (s)
22	SET SECOND A	Rücksetzen / Setzen des Stückzahlzählers (Batchcounter) / Gesamtzählers (Totalcounter) von Kanal A auf den eingestellten Wert in „Counter A Settings – SECOND SET VALUE“	(d) (s)
23	SET SECOND B	Rücksetzen / Setzen des Stückzahlzählers (Batchcounter) / Gesamtzählers (Totalcounter) von Kanal B auf den eingestellten Wert in „Counter B Settings – SECOND SET VALUE“	(d) (s)
24	INC. BATCH A	Erhöhung des Stückzahlzähler (Batchcounter) von Kanal A	(d)
25	DEC. BATCH A	Verminderung des Stückzahlzähler (Batchcounter) von Kanal A	(d)
26	INC. BATCH B	Erhöhung des Stückzahlzähler (Batchcounter) von Kanal B	(d)
27	DEC. BATCH B	Verminderung des Stückzahlzähler (Batchcounter) von Kanal B	(d)
28	INC. BRIGHTNESS	Displayhelligkeit wird erhöht	(d) (s)
29	DEC. BRIGHTNESS	Displayhelligkeit wird reduziert	(d) (s)

Fortsetzung „Command Menu“:

30	LOCK COUNTER A	Zähler (Kanal A) ist gesperrt und zählt keine weiteren Impulse mehr, solange dieser Befehl ansteht.	(s)
31	LOCK COUNTER B	Zähler (Kanal B) ist gesperrt und zählt keine weiteren Impulse mehr, solange dieser Befehl ansteht.	(s)

(s) = statisches Schaltverhalten (Pegelauswertung)
INPUT CONFIG muss auf ACTIV LOW/HIGH gesetzt werden

(d) = dynamisches Schaltverhalten (Flankenbewertung)
INPUT CONFIG muss auf RISING/FALLING EDGE gesetzt werden

Fortsetzung „Command Menu“:

INPUT 1 CONFIG

Dieser Parameter legt das Schaltverhalten für „Ctrl. In 1“ fest.

0	ACTIVE LOW	Aktivierung bei „LOW“ (statisch)
1	ACTIVE HIGH	Aktivierung bei „HIGH“ (statisch)
2	RISING EDGE	Aktivierung bei ansteigende Flanke
3	FALLING EDGE	Aktivierung bei abfallende Flanke

INPUT 2 ACTION

Dieser Parameter legt die Steuerfunktion des Eingangs Ctrl. In 2 fest
Siehe Funktionszuordnung Parameter INPUT 1 ACTION

INPUT 2 CONFIG

Dieser Parameter legt das Schaltverhalten für „Ctrl. In 2“ fest.
Siehe Aktivierungszuordnung Parameter INPUT 1 CONFIG

INPUT 3 ACTION

Dieser Parameter legt die Steuerfunktion des Eingangs „Ctrl. In 3“ fest
Siehe Funktionszuordnung Parameter INPUT 1 ACTION

INPUT 3 CONFIG

Dieser Parameter legt das Schaltverhalten für „Ctrl. In 3“ fest.
Siehe Aktivierungszuordnung Parameter INPUT 1 CONFIG

5.16. Display Menu

Parameteränderungen sind erst nach dem Verlassen der Menu-Auswahl aktiv.

START DISPLAY		
Dieser Parameter definiert die Startanzeige nach dem Einschalten des Gerätes.		
0	STANDARD	Anzeige mit Einheit und Statuszeile
1	LARGE	Großanzeige (nur bei aktiviertem Parameter „LARGE DISPLAY“)
2	DOUBLE	Doppelanzeige ohne Einheiten
3	DOUBLE WITH UNITS	Doppelanzeige mit Einheiten
4	COMMAND	Anzeige der Tastatur-Befehle
5	QUICKSTART	Anzeige mit Schnellstartfunktion zur Eingabe / Anzeige der Vorwahlwerte (nur bei Option CO/CR/AO/AR/RL)
6	MINIMUM/MAXIMUM	Anzeige der Minimum / Maximum Werte

SOURCE SINGLE		
(Bezugsquelle für einzeilige Anzeige <u>und</u> Großanzeige.)		
0	SPEED A	Ergebnis der Frequenzmessung an Kanal A (bzw. A/B 90)
1	COUNTER A	Ergebnis des Zählers an Kanal A (bzw. A/B 90)
2	SECOND COUNTER A	Ergebnis des Second Counter (Totalcounter / Batchcounter) an Kanal A (bzw. A/B 90) (Nur sichtbar, wenn „Second Mode -A“ aktiviert wurde.)
3	SPEED B	Ergebnis der Frequenzmessung an Kanal B (Nur sichtbar, wenn entsprechender „Operational Mode“ aktiviert wurde.)
4	COUNTER B	Ergebnis des Zählers an Kanal B (Nur sichtbar, wenn entsprechender „Operational Mode“ aktiviert wurde.)
5	SECOND COUNTER B	Ergebnis des Second Counter (Totalcounter / Batchcounter) an Kanal B (Nur sichtbar, wenn „Second Mode -B“ aktiviert wurde.)
6	FREQUENCY COLL.	Ergebnis der verknüpften Frequenz von Kanal A und B (A+B, A-B, B/A, ...) (Nur sichtbar, wenn entsprechender „Operational Mode“ aktiviert wurde.)
7	COUNTER COLL.	Ergebnis der verknüpften Zähler von Kanal A und B (A+B, A-B, B/A, ...) (Nur sichtbar, wenn entsprechender „Operational Mode“ aktiviert wurde.)
8	SCALED RESULT	Ergebnis des zusätzlich skalierten Prozesswertes

SOURCE DUAL TOP		
(Bezugsquelle für zweizeilige Anzeige, erste Zeile)		
0	SPEED A	Ergebnis der Frequenzmessung an Kanal A (bzw. A/B 90)
1	COUNTER A	Ergebnis des Zählers an Kanal A (bzw. A/B 90)
2	SECOND COUNTER A	Ergebnis des Second Counter (Totalcounter / Batchcounter) an Kanal A (bzw. A/B 90) (Nur sichtbar, wenn „Second Mode -A“ aktiviert wurde.)
3	SPEED B	Ergebnis der Frequenzmessung an Kanal B (Nur sichtbar, wenn entsprechender „Operational Mode“ aktiviert wurde.)
4	COUNTER B	Ergebnis des Zählers an Kanal B (Nur sichtbar, wenn entsprechender „Operational Mode“ aktiviert wurde.)
5	SECOND COUNTER B	Ergebnis des Second Counter (Totalcounter / Batchcounter) an Kanal B (Nur sichtbar, wenn „Second Mode -B“ aktiviert wurde.)
6	FREQUENCY COLL.	Ergebnis der verknüpften Frequenz von Kanal A und B (A+B, A-B, B/A, ...) (Nur sichtbar, wenn entsprechender „Operational Mode“ aktiviert wurde.)
7	COUNTER COLL.	Ergebnis der verknüpften Zähler von Kanal A und B (A+B, A-B, B/A, ...) (Nur sichtbar, wenn entsprechender „Operational Mode“ aktiviert wurde.)
8	SCALED RESULT	Ergebnis des zusätzlich skalierten Prozesswertes

Fortsetzung „Display Menu“:

SOURCE DUAL DOWN		
(Bezugsquelle für zweizeilige Anzeige, zweite Zeile)		
0	SPEED A	Ergebnis der Frequenzmessung an Kanal A (bzw. A/B 90)
1	COUNTER A	Ergebnis des Zählers an Kanal A (bzw. A/B 90)
2	SECOND COUNTER A	Ergebnis des Second Counter (Totalcounter / Batchcounter) an Kanal A (bzw. A/B 90) (Nur sichtbar, wenn „Second Mode -A“ aktiviert wurde.)
3	SPEED B	Ergebnis der Frequenzmessung an Kanal B (Nur sichtbar, wenn entsprechender „Operational Mode“ aktiviert wurde.)
4	COUNTER B	Ergebnis des Zählers an Kanal B (Nur sichtbar, wenn entsprechender „Operational Mode“ aktiviert wurde.)
5	SECOND COUNTER B	Ergebnis des Second Counter (Totalcounter / Batchcounter) an Kanal B (Nur sichtbar, wenn „Second Mode -B“ aktiviert wurde.)
6	FREQUENCY COLL.	Ergebnis der verknüpften Frequenz von Kanal A und B (A+B, A-B, B/A, ...) (Nur sichtbar, wenn entsprechender „Operational Mode“ aktiviert wurde.)
7	COUNTER COLL.	Ergebnis der verknüpften Zähler von Kanal A und B (A+B, A-B, B/A, ...) (Nur sichtbar, wenn entsprechender „Operational Mode“ aktiviert wurde.)
8	SCALED RESULT	Ergebnis des zusätzlich skalierten Prozesswertes

LARGE DISPLAY		
Dieser Parameter dient dazu die Großanzeige ein- bzw. auszuschalten. Mittels Teilverhältnis kann für die Großanzeige der Anzeigewert zudem entsprechend dividiert werden. (Bezugsquelle für die Großanzeige ist der eingestellte Prozesswert im Parameter „SOURCE SINGLE“.)		
0	NO	Großanzeige ausgeschaltet.
1	1:1	Großanzeige mit Teilverhältnis 1:1
2	1:10	Großanzeige mit Teilverhältnis 1:10
3	1:100	Großanzeige mit Teilverhältnis 1:100
4	1:1000	Großanzeige mit Teilverhältnis 1:1000
5	1:10000	Großanzeige mit Teilverhältnis 1:10000

COLOR		
Dieser Parameter legt die Farbe der Anzeige fest. Die Farbe kann durch die ereignisabhängige Farbumschaltung im PRESELECTION 1 ... 4 MENU verändert werden. Eine ereignisabhängige Farbumschaltung ist nur mit Option CO, CR, AO, AR oder RL möglich.		
0	RED	Die Anzeige leuchtet rot
1	GREEN	Die Anzeige leuchtet grün
2	YELLOW	Die Anzeige leuchtet gelb

BRIGHTNESS (%)		
Dieser Parameter legt die Anzeigehelligkeit in Prozent fest.		
	10	Minimale Anzeigehelligkeit
	90	Default Wert
	100	Maximale Anzeigehelligkeit

Fortsetzung „Display Menu“:

CONTRAST		
Dieser Parameter definiert den Blickwinkel auf das Display.		
	0	Blickwinkel von oben
	1	Blickwinkel von vorne
	2	Blickwinkel von unten

SCREEN SAVER (S)		
Dieser Parameter legt die Zeit in Sekunden fest, nach der die Anzeige dunkel geschaltet wird.		
	0	Keine Dunkelschaltung der Anzeige
	...	
	9999	Längste Zeit zur Dunkelschaltung der Anzeige

UP-DATE-TIME (S)		
Dieser Parameter legt die Update Zeit der Anzeige fest.		
	0,005	Kürzeste Update Zeit in Sekunden
	0,1	Default Wert, 0,1 Sekunden
	9,999	Längste Update Zeit in Sekunden

FONT		
Mit diesem Parameter wird die Schriftart der Klartexte ausgewählt.		
	0	Standard
	1	Schriftart 1

QUICKSTART BUTTON			
Dieser Parameter legt fest, welche Befehlstaste bei der Anzeige mit „Schnellstartfunktion“ angezeigt werden soll. (Parameter nur sichtbar bei Option CO/CR/AO/AR/RL).			
	0	EDIT PRESEL.	Editiermenü wird nach Drücken der linken Befehlstaste geöffnet und „Preselection Values“ können geändert werden. Achtung: Überwachung der Schaltausgänge, Korrektur des Analogausgangs etc. sind solange das Editiermenü geöffnet ist <u>deaktiviert!</u>
	1	SHOW PRESEL.	Eingestellte „Preselection Values“ werden nach Drücken der linken Befehlstaste am Bildschirm angezeigt. Das Editiermenü wird dabei <u>nicht</u> geöffnet. Die Überwachung der Schaltausgänge, die Korrektur des Analogausgangs etc. sind weiterhin aktiviert.

5.17. Linearization Menu

In diesem Menü werden die Linearisierungspunkte definiert. Dieses Menü wird nur angezeigt, wenn im GENERAL MENU der entsprechende LINEARIZATION MODE ausgewählt ist.

Beschreibung und Beispiele der Linearisierungsfunktion siehe Anhang.

SOURCE		
Dieser Parameter definiert die Bezugsquelle, welche für die Linearisierung verwendet werden soll.		
0	SPEED A	Ergebnis der Frequenzmessung an Kanal A (bzw. A/B 90)
1	COUNTER A	Ergebnis des Zählers an Kanal A (bzw. A/B 90)
2	SECOND COUNTER A	Ergebnis des Second Counter (Totalcounter / Batchcounter) an Kanal A (bzw. A/B 90) (Nur sichtbar, wenn „Second Mode -A“ aktiviert wurde.)
3	SPEED B	Ergebnis der Frequenzmessung an Kanal B (Nur sichtbar, wenn entsprechender „Operational Mode“ aktiviert wurde.)
4	COUNTER B	Ergebnis des Zählers an Kanal B (Nur sichtbar, wenn entsprechender „Operational Mode“ aktiviert wurde.)
5	SECOND COUNTER B	Ergebnis des Second Counter (Totalcounter / Batchcounter) an Kanal B (Nur sichtbar, wenn „Second Mode -B“ aktiviert wurde.)
6	FREQUENCY COLL.	Ergebnis der verknüpften Frequenz von Kanal A und B (A+B, A-B, B/A, ...) (Nur sichtbar, wenn entsprechender „Operational Mode“ aktiviert wurde.)
7	COUNTER COLL.	Ergebnis der verknüpften Zähler von Kanal A und B (A+B, A-B, B/A, ...) (Nur sichtbar, wenn entsprechender „Operational Mode“ aktiviert wurde.)
8	SCALED RESULT	Ergebnis des zusätzlich skalierten Prozesswertes

P1(X) ... P24(X)		
X-Koordinate des Linearisierungspunktes. Das ist der Anzeigewert, den das Gerät ohne Linearisierung in Abhängigkeit des Eingangssignals erzeugt.		
	-99999999	Kleinster Wert
	0	Default Wert
	+99999999	Größter Wert

P1(Y) ... P24(Y)		
Y-Koordinate des Linearisierungspunktes. Das ist der Anzeigewert, den das Gerät <u>anstatt</u> der x-Koordinate erzeugen soll. z.B. wird P2(X) durch P2(Y) ersetzt.		
	-99999999	Kleinster Wert
	0	Default Wert
	+99999999	Größter Wert

6. Anhang

6.1. Auslesen von Daten über serielle Schnittstelle

Die im SERIAL MENU definierten Codestellen (SERIAL VALUE) können jederzeit von einem PC oder einer SPS seriell ausgelesen werden. Die Kommunikation von motrona-Geräten basiert auf dem Drivecom-Protokoll entsprechend ISO 1745 oder dem Modbus RTU-Protokoll. Weitere Details hierzu sind aus unserer separaten Beschreibung SERPRO (Drivecom), siehe www.motrona.de und im Kapitel „Modbus RTU Schnittstelle“ in diesem Manual zu entnehmen.

Der Anfrage-String zum Auslesen von Daten lautet:

EOT	AD1	AD2	C1	C2	ENQ
-----	-----	-----	----	----	-----

EOT = Steuerzeichen (Hex 04)

AD1 = Geräteadresse, High Byte

AD2 = Geräteadresse, Low Byte

C1 = auszulesende Codestelle, High Byte

C2 = auszulesende Codestelle, Low Byte

ENQ = Steuerzeichen (Hex 05)

Soll z. B. von einem Gerät mit der Geräteadresse 11 der aktuelle Anzeigewert ausgelesen werden (Code=1), dann lautet der detaillierte Anfrage-String:

ASCII-Code:	EOT	1	1	:	1	ENQ
Hexadezimal:	04	31	31	3A	31	05
Binär:	0000 0100	0011 0001	0011 0001	0011 1010	0011 0001	0000 0101

Die Antwort des Gerätes lautet bei korrekter Anfrage:

STX	C1	C2	xxxxx	ETX	BCC
-----	----	----	-------	-----	-----

STX = Steuerzeichen (Hex 02)

C1 = auszulesende Codestelle, High Byte

C2 = auszulesende Codestelle, Low Byte

xxxxx = auszulesende Daten

ETX = Steuerzeichen (Hex 03)

BCC = Block check character

6.2. Modbus RTU Schnittstelle

Die Modbus-Schnittstelle der touchMATRIX® Serie ist ein Standard Modbus RTU Slave und bietet folgende Modbus-Funktionen:

- Read Coils
- Write Single Coil
- Read Holding Registers
- Write Multiple Registers
- Diagnose

Für den Betrieb des Interfacemoduls und das Verständnis dieses Handbuchs wird Grundwissen in der Modbus RTU-Kommunikation vorausgesetzt.

6.2.1. Parametereinstellung

Erforderliche Parametereinstellungen im "Serial Menue":

UNIT NUMMER

Nicht gültig für die Modbus-Kommunikation
(Zur Einstellung der Modbus-Adresse siehe Parameter "MODBUS")

SERIAL BAUD RATE

Mit diesem Parameter wird die serielle Baudrate eingestellt.

0	9600	9600 Baud
1	19200	19200 Baud
2	38400	38400 Baud

SERIAL FORMAT

Mit diesem Parameter wird das Bit-Datenformat eingestellt.

0	7-EVEN-1	Nicht mit dem Modbus-Protokoll verwendbar.		
1	7-EVEN-2			
2	7-ODD-1			
3	7-ODD-2			
4	7-NONE-1			
5	7-NONE-2			
6	8-EVEN-1	8 Daten	Parity even	1 Stopp
7	8-ODD-1	8 Daten	Parity odd	1 Stopp
8	8-NONE-1	Nicht mit dem Modbus-Protokoll verwendbar.		
9	8-NONE-2	8 Daten	kein Parity	2 Stopps

Fortsetzung „**Parametereinstellung**“:

SERIAL INIT

Nicht gültig für die Modbus-Kommunikation

SERIAL PROTOCOL

Nicht gültig für die Modbus-Kommunikation

SERIAL TIMER (S)

Nicht gültig für die Modbus-Kommunikation

SERIAL VALUE

Nicht gültig für die Modbus-Kommunikation

MODBUS

Dieser Parameter aktiviert das Modbus-Protokoll und bestimmt die Modbus-Adresse.

0	Nicht mit Modbus-Protokoll verwenden (Modbus ist deaktiviert)
1 ... 247	Modbus aktiviert: Die serielle Schnittstelle verwendet das Modbus RTU-Protokoll Die hier eingestellte Zahl bestimmt die Modbus-Knotenadresse.

6.2.2. Modbus-Kommunikation

Folgende Modbus-Funktionen sind verfügbar:

Read Holding Registers und Write Multiple Registers

Mit den Funktionen "Read Holding Registers" und "Write Multiple Register" kann auf alle Register des Gerätes zugegriffen werden. Alle Variablen (Istwerte) und Statusregister werden Modbus-Halteregistern zugeordnet.

Da alle Geräte-Register 32-Bit-Register sind, Modbus-Holding-Register jedoch nur 16-Bit-Register, benötigt jedes Geräte-Register zwei Holding-Register. (Aus diesem Grund ist die Verwendung der Modbus-Funktion "Write Single Register" nicht möglich.)

Bei jedem Lese-oder Schreibvorgang ist es nur möglich auf ein einzelnes touchMATRIX® Geräte-Register zuzugreifen, daher muss die "Menge (oder Anzahl) der Register" im Modbus-Request immer 2 sein.

Zugriff auf Parameter

Holding Register 0x0000 / 0x0001 hex und die nachfolgenden Holding Register erlauben den Zugriff auf die Geräte Parameter.

Die Halteregeisternummern für einen bestimmten Parameter können mit dem Parameter # berechnet werden, der in der Parametertabelle im jeweiligen touchMATRIX® Geräte-Handbuch zu finden ist:

Holding Register niedrig = (Parameter #) x 2

Holding Register hoch = (Parameter #) x 2 + 1

Beispiel:

Zugriff auf Parameter # 51 "PRESELECTION 1" durch Holding Register 0x0066 und 0x0067 hex.

Zugriff auf Istwerte

Holding Register 0x1000 / 0x1001 hex und die nachfolgenden Holding Register erlauben den Zugriff auf Geräte Variablen (Istwert Register):

- Holding Register 0x1000 / 0x1001 hex → Istwerte mit seriellem Code ":0" (Anzeigewert)
- Holding Register 0x1002 / 0x1003 hex → Istwerte mit seriellem Code ":1"
- Holding Register 0x1004 / 0x1005 hex → Istwerte mit seriellem Code ":2"
- Holding Register 0x1006 / 0x1007 hex → Istwerte mit seriellem Code ":3"
- etc.

Zugriff aus Statusregister

Holding Register 0x2000 / 0x2001 hex und die folgenden Holding Register erlauben den Zugriff auf die Geräte Statusregister:

- Holding Register 0x2000 / 0x2001 hex → Ausgangsstatus (Ctrl. Out status, nur lesbar)
- Holding Register 0x2002 / 0x2003 hex → Serielle Befehle
- Holding Register 0x2004 / 0x2005 hex → Externe Befehle (Ctrl. In Status, nur lesbar)
- Holding Register 0x2006 / 0x2007 hex → Alle Befehle (nur lesbar)

Read Coils und Write Single Coil

Mit den Funktionen "Read Coils" und "Write Single Coil" können einzelne Befehle gelesen und gesetzt / zurückgesetzt werden:

Coil Number	Serieller Code des Befehls	Befehl	
0	54	Reset / Set	Rücksetzen / Setzen des Wertes von Kanal A u.B
1	55	Freeze Display	Einfrieren des Display Wertes
2	56	Touch Disable	Tastensperre: Touchscreen
3	57	Clear Lock	Sperre löschen
4	58	Clear Min/Max	Rücksetzen der Min. / Max. Werte
5	59	Serial Print (do not use with Modbus)	Senden serieller Daten
6	60	Teach Preset 1	Aktueller Anzeigewert (Bezugsquelle ist hierbei die <u>einzeilige</u> Anzeige) wird als PRESELECTION 1 gespeichert
7	61	Teach Preset 2	Aktueller Anzeigewert (Bezugsquelle ist hierbei die <u>einzeilige</u> Anzeige) wird als PRESELECTION 2 gespeichert
8	62	Teach Preset 3	Aktueller Anzeigewert (Bezugsquelle ist hierbei die <u>einzeilige</u> Anzeige) wird als PRESELECTION 3 gespeichert
9	63	Teach Preset 4	Aktueller Anzeigewert (Bezugsquelle ist hierbei die <u>einzeilige</u> Anzeige) wird als PRESELECTION 4 gespeichert
10	64	Scroll Display	Display Umschaltung (Siehe Anzeigedarstellung im Betrieb)
11	65	Clear Loop Time	Alle festgelegten Schaltbedingungen werden freigegeben
12	66	Start Preselection	Vorauswahl starten
13	67	Activate Data (not required with Modbus)	Daten aktivieren (nicht erforderlich bei Modbus)
14	68	Store to EEPROM	In EEPROM speichern
15	69	Testprogram (do not use with Modbus)	Testprogramm (nicht mit Modbus verwenden)

6.2.3. Diagnose

Das Gerät unterstützt die Diagnose-Unterfunktion 00 "Return Query Data".

Andere Diagnosefunktionen sind nicht verfügbar.

6.3. Parameterliste / Serielle Codes

#	Menue	Name	Serial Code	Min	Max	Default
0	GENERAL MENU	OPERATIONAL MODE	00	0	0	8
1	GENERAL MENU	ENCODER PROPERTIES	01	0	0	3
2	GENERAL MENU	ENCODER SUPPLY	02	0	0	1
3	GENERAL MENU	COUNTING DIRECTION	03	0	0	3
4	GENERAL MENU	LINEARIZATION MODE	04	0	0	2
5	GENERAL MENU	PIN PRESELECTION	05	0	0	9999
6	GENERAL MENU	PIN PARAMETER	06	0	0	9999
7	GENERAL MENU	BACK UP MEMORY	07	1	0	1
8	GENERAL MENU	FACTORY SETTINGS	08	0	0	1
9	GENERAL MENU	---	09	0	0	0
10	SPEED A SETTINGS	DISPLAY VALUE	10	1000	1	99999999
11	SPEED A SETTINGS	BASE FREQUENCY (HZ)	11	100	1	500000
12	SPEED A SETTINGS	DECIMAL POINT	12	1	0	7
13	SPEED A SETTINGS	SAMPLING TIME (S)	13	100	5	9999
14	SPEED A SETTINGS	WAIT TIME (S)	14	100	1	8000
15	SPEED A SETTINGS	STANDSTILL TIME (S)	15	0	0	9999
16	SPEED A SETTINGS	AVERAGE FILTER	16	0	0	8
17	SPEED A SETTINGS	SCALE UNITS	17	0	0	29
18	SPEED A SETTINGS	---	18	0	0	0
19	SPEED A SETTINGS	---	19	0	0	0
20	SPEED A SETTINGS	---	20	0	0	0
21	SPEED B SETTINGS	DISPLAY VALUE	21	1000	1	99999999
22	SPEED B SETTINGS	BASE FREQUENCY (HZ)	22	100	1	500000
23	SPEED B SETTINGS	DECIMAL POINT	23	1	0	7
24	SPEED B SETTINGS	SAMPLING TIME (S)	24	100	5	9999
25	SPEED B SETTINGS	WAIT TIME (S)	25	100	1	8000
26	SPEED B SETTINGS	STANDSTILL TIME (S)	26	0	0	9999
27	SPEED B SETTINGS	AVERAGE FILTER	27	0	0	8
28	SPEED B SETTINGS	SCALE UNITS	28	0	0	29
29	SPEED B SETTINGS	---	29	0	0	0
30	SPEED B SETTINGS	---	30	0	0	0
31	SPEED B SETTINGS	---	31	0	0	0
32	COUNTER A SETTINGS	FACTOR	32	100000	1	9999999
33	COUNTER A SETTINGS	SET VALUE	33	0	-99999999	999999999
34	COUNTER A SETTINGS	DECIMALPOINT	34	0	0	7
35	COUNTER A SETTINGS	SCALE UNITS	35	12	0	29
36	COUNTER A SETTINGS	SECOND MODE	36	0	0	4
37	COUNTER A SETTINGS	SECOND SET VALUE	37	0	-99999999	99999999
38	COUNTER A SETTINGS	SECOND DEC.POINT	38	0	0	7
39	COUNTER A SETTINGS	SECOND SCALE UNITS	39	12	0	29
40	COUNTER A SETTINGS	---	40	0	0	0
41	COUNTER A SETTINGS	---	41	0	0	0

Fortsetzung „Parameterliste“:

#	Menue	Name	Serial Code	Min	Max	Default
42	COUNTER B SETTINGS	FACTOR	42	100000	1	9999999
43	COUNTER B SETTINGS	SET VALUE	43	0	-99999999	999999999
44	COUNTER B SETTINGS	DECIMALPOINT	44	0	0	7
45	COUNTER B SETTINGS	SCALE UNITS	45	12	0	29
46	COUNTER B SETTINGS	SECOND MODE	46	0	0	4
47	COUNTER B SETTINGS	SECOND SET VALUE	47	0	-99999999	999999999
48	COUNTER B SETTINGS	SECOND DEC.POINT	48	0	0	7
49	COUNTER B SETTINGS	SECOND SCALE UNITS	A0	12	0	29
50	COUNTER B SETTINGS	___	A1	0	0	0
51	COUNTER B SETTINGS	___	A2	0	0	0
52	COLLECTION SETTINGS	DECIMALPOINT FREQ.	A3	0	0	7
53	COLLECTION SETTINGS	SCALE UNITS FREQ.	A4	0	0	29
54	COLLECTION SETTINGS	DECIMALPOINT COUN.	A5	0	0	7
55	COLLECTION SETTINGS	SCALE UNITS COUN.	A6	0	0	29
56	SCALING SETTINGS	SOURCE	A7	0	0	7
57	SCALING SETTINGS	FACTOR	A8	1	-99999999	999999999
58	SCALING SETTINGS	DIVIDER	A9	1	1	999999999
59	SCALING SETTINGS	ADDITIVE VALUE	B0	0	-99999999	999999999
60	PRESELECTION VALUES	PRESELECTION 1	B1	1000	-99999999	999999999
61	PRESELECTION VALUES	PRESELECTION 2	B2	2000	-99999999	999999999
62	PRESELECTION VALUES	PRESELECTION 3	B3	3000	-99999999	999999999
63	PRESELECTION VALUES	PRESELECTION 4	B4	4000	-99999999	999999999
64	PRESELECTION 1 MENU	SOURCE 1	B5	0	0	8
65	PRESELECTION 1 MENU	MODE 1	B6	0	0	11
66	PRESELECTION 1 MENU	HYSTERESIS 1	B7	0	0	99999
67	PRESELECTION 1 MENU	PULSE TIME 1 (S)	B8	0	0	60000
68	PRESELECTION 1 MENU	OUTPUT TARGET 1	B9	1	0	6
69	PRESELECTION 1 MENU	OUTPUT POLARITY 1	C0	0	0	1
70	PRESELECTION 1 MENU	OUTPUT LOCK 1	C1	0	0	1
71	PRESELECTION 1 MENU	START UP DELAY 1 (S)	C2	0	0	60000
72	PRESELECTION 1 MENU	EVENT COLOR 1	C3	0	0	3
73	PRESELECTION 1 MENU	___	C4	0	0	0
74	PRESELECTION 2 MENU	SOURCE 2	C5	0	0	8
75	PRESELECTION 2 MENU	MODE 2	C6	0	0	11
76	PRESELECTION 2 MENU	HYSTERESIS 2	C7	0	0	99999
77	PRESELECTION 2 MENU	PULSE TIME 2 (S)	C8	0	0	60000
78	PRESELECTION 2 MENU	OUTPUT TARGET 2	C9	2	0	6
79	PRESELECTION 2 MENU	OUTPUT POLARITY 2	D0	0	0	1
80	PRESELECTION 2 MENU	OUTPUT LOCK 2	D1	0	0	1
81	PRESELECTION 2 MENU	START UP DELAY 2 (S)	D2	0	0	60000
82	PRESELECTION 2 MENU	EVENT COLOR 2	D3	0	0	3
83	PRESELECTION 2 MENU	___	D4	0	0	0

Fortsetzung „Parameterliste“:

#	Menue	Name	Serial Code	Min	Max	Default
84	PRESELECTION 3 MENU	SOURCE 3	D5	0	0	8
85	PRESELECTION 3 MENU	MODE 3	D6	0	0	11
86	PRESELECTION 3 MENU	HYSTERESIS 3	D7	0	0	99999
87	PRESELECTION 3 MENU	PULSE TIME 3 (S)	D8	0	0	60000
88	PRESELECTION 3 MENU	OUTPUT TARGET 3	D9	3	0	6
89	PRESELECTION 3 MENU	OUTPUT POLARITY 3	E0	0	0	1
90	PRESELECTION 3 MENU	OUTPUT LOCK 3	E1	0	0	1
91	PRESELECTION 3 MENU	START UP DELAY 3	E2	0	0	1
92	PRESELECTION 3 MENU	EVENT COLOR 3	E3	0	0	3
93	PRESELECTION 3 MENU	___	E4	0	0	0
94	PRESELECTION 4 MENU	SOURCE 4	E5	0	0	8
95	PRESELECTION 4 MENU	MODE 4	E6	0	0	11
96	PRESELECTION 4 MENU	HYSTERESIS 4	E7	0	0	99999
97	PRESELECTION 4 MENU	PULSE TIME 4 (S)	E8	0	0	60000
98	PRESELECTION 4 MENU	OUTPUT TARGET 4	E9	4	0	6
99	PRESELECTION 4 MENU	OUTPUT POLARITY 4	F0	0	0	1
100	PRESELECTION 4 MENU	OUTPUT LOCK 4	F1	0	0	1
101	PRESELECTION 4 MENU	START UP DELAY 4	F2	0	0	1
102	PRESELECTION 4 MENU	EVENT COLOR 4	F3	0	0	3
103	PRESELECTION 4 MENU	___	F4	0	0	0
104	SERIAL MENU	UNIT NUMBER	90	11	11	99
105	SERIAL MENU	SERIAL BAUD RATE	91	0	0	2
106	SERIAL MENU	SERIAL FORMAT	92	0	0	9
107	SERIAL MENU	SERIAL INIT	9~	0	0	1
108	SERIAL MENU	SERIAL PROTOCOL	F5	0	0	1
109	SERIAL MENU	SERIAL TIMER (S)	F6	0	0	60000
110	SERIAL MENU	SERIAL VALUE	F7	0	0	9
111	SERIAL MENU	MODBUS	F8	0	0	247
112	SERIAL MENU	___	F9	0	0	0
113	SERIAL MENU	___	G0	0	0	0
114	ANALOG MENU	ANALOG SOURCE	G1	0	0	8
115	ANALOG MENU	ANALOG FORMAT	G2	0	0	2
116	ANALOG MENU	ANALOG START	G3	0	-99999999	99999999
117	ANALOG MENU	ANALOG END	G4	10000	-99999999	99999999
118	ANALOG MENU	ANALOG GAIN %	G5	10000	0	11000
119	ANALOG MENU	ANALOG OFFSET %	G6	0	-9999	9999
120	ANALOG MENU	___	G7	0	0	0
121	COMMAND MENU	INPUT 1 ACTION	G8	0	0	31
122	COMMAND MENU	INPUT 1 CONFIG.	G9	2	0	3
123	COMMAND MENU	INPUT 2 ACTION	H0	0	0	31
124	COMMAND MENU	INPUT 2 CONFIG.	H1	2	0	3
125	COMMAND MENU	INPUT 3 ACTION	H2	0	0	31
126	COMMAND MENU	INPUT 3 CONFIG.	H3	2	0	3
127	COMMAND MENU	___	H4	0	0	0
128	COMMAND MENU	___	H5	0	0	0
129	COMMAND MENU	___	H6	0	0	0
130	COMMAND MENU	___	H7	0	0	0

Fortsetzung „Parameterliste“:

#	Menue	Name	Serial Code	Min	Max	Default
131	DISPLAY MENU	START DISPLAY	H8	0	0	6
132	DISPLAY MENU	SOURCE SINGLE	H9	0	0	8
133	DISPLAY MENU	SOURCE DUAL TOP	I0	0	0	8
134	DISPLAY MENU	SOURCE DUAL DOWN	I1	1	0	8
135	DISPLAY MENU	LARGE DISPLAY	I2	0	0	5
136	DISPLAY MENU	COLOR	I3	0	0	2
137	DISPLAY MENU	BRIGHTNESS %	I4	90	10	100
138	DISPLAY MENU	CONTRAST	I5	1	0	2
139	DISPLAY MENU	SCREEN SAVER (S)	I6	0	0	9999
140	DISPLAY MENU	UP-DATE-TIME (S)	I7	100	5	9999
141	DISPLAY MENU	FONT	I8	0	0	1
142	DISPLAY MENU	QUICKSTART BUTTON	I9	0	0	1
143	LINEARIZATION MENU	SOURCE	J0	0	0	8
144	LINEARIZATION MENU	P1(X)	J1	0	-99999999	99999999
145	LINEARIZATION MENU	P1(Y)	J2	-99999999	99999999	0
146	LINEARIZATION MENU	P2(X)	J3	-99999999	99999999	0
147	LINEARIZATION MENU	P2(Y)	J4	-99999999	99999999	0
148	LINEARIZATION MENU	P3(X)	J5	-99999999	99999999	0
149	LINEARIZATION MENU	P3(Y)	J6	-99999999	99999999	0
150	LINEARIZATION MENU	P4(X)	J7	-99999999	99999999	0
151	LINEARIZATION MENU	P4(Y)	J8	-99999999	99999999	0
152	LINEARIZATION MENU	P5(X)	J9	-99999999	99999999	0
153	LINEARIZATION MENU	P5(Y)	K0	-99999999	99999999	0
154	LINEARIZATION MENU	P6(X)	K1	-99999999	99999999	0
155	LINEARIZATION MENU	P6(Y)	K2	-99999999	99999999	0
156	LINEARIZATION MENU	P7(X)	K3	-99999999	99999999	0
157	LINEARIZATION MENU	P7(Y)	K4	-99999999	99999999	0
158	LINEARIZATION MENU	P8(X)	K5	-99999999	99999999	0
159	LINEARIZATION MENU	P8(Y)	K6	-99999999	99999999	0
160	LINEARIZATION MENU	P9(X)	K7	-99999999	99999999	0
161	LINEARIZATION MENU	P9(Y)	K8	-99999999	99999999	0
162	LINEARIZATION MENU	P10(X)	K9	-99999999	99999999	0
163	LINEARIZATION MENU	P10(Y)	L0	-99999999	99999999	0
164	LINEARIZATION MENU	P11(X)	L1	-99999999	99999999	0
165	LINEARIZATION MENU	P11(Y)	L2	-99999999	99999999	0
166	LINEARIZATION MENU	P12(X)	L3	-99999999	99999999	0
167	LINEARIZATION MENU	P12(Y)	L4	-99999999	99999999	0
168	LINEARIZATION MENU	P13(X)	L5	-99999999	99999999	0
169	LINEARIZATION MENU	P13(Y)	L6	-99999999	99999999	0
170	LINEARIZATION MENU	P14(X)	L7	-99999999	99999999	0
171	LINEARIZATION MENU	P14(Y)	L8	-99999999	99999999	0
172	LINEARIZATION MENU	P15(X)	L9	-99999999	99999999	0
173	LINEARIZATION MENU	P15(Y)	M0	-99999999	99999999	0
174	LINEARIZATION MENU	P16(X)	M1	-99999999	99999999	0
175	LINEARIZATION MENU	P16(Y)	M2	-99999999	99999999	0
176	LINEARIZATION MENU	P17(X)	M3	-99999999	99999999	0

Fortsetzung „Parameterliste“:

#	Menue	Name	Serial Code	Min	Max	Default
177	LINEARIZATION MENU	P17(Y)	M4	-99999999	99999999	0
178	LINEARIZATION MENU	P18(X)	M5	-99999999	99999999	0
179	LINEARIZATION MENU	P18(Y)	M6	-99999999	99999999	0
180	LINEARIZATION MENU	P19(X)	M7	-99999999	99999999	0
181	LINEARIZATION MENU	P19(Y)	M8	-99999999	99999999	0
182	LINEARIZATION MENU	P20(X)	M9	-99999999	99999999	0
183	LINEARIZATION MENU	P20(Y)	N0	-99999999	99999999	0
184	LINEARIZATION MENU	P21(X)	N1	-99999999	99999999	0
185	LINEARIZATION MENU	P21(Y)	N2	-99999999	99999999	0
187	LINEARIZATION MENU	P22(Y)	N4	-99999999	99999999	0
188	LINEARIZATION MENU	P23(X)	N5	-99999999	99999999	0
189	LINEARIZATION MENU	P23(Y)	N6	-99999999	99999999	0
190	LINEARIZATION MENU	P24(X)	N7	-99999999	99999999	0
191	LINEARIZATION MENU	P24(Y)	N8	-99999999	99999999	0

Serielle Codes der Commands:

Serial Code	Command
54	RESET/SET
55	FREEZE DISPLAY
56	TOUCH DISABLE
57	CLR LOCK
58	CLR MIN MAX
59	SERIAL PRINT
60	TEACH PRES 1
61	TEACH PRES 2
62	TEACH PRES 3
63	TEACH PRES 4
64	SCROLL_DISPLAY
65	CLEAR LOOP TIME
66	START PRESELCTION
67	ACTIVATE DATA
68	STORE EEPROM
69	TESTPROGRAMM

6.4. Linearisierung

Mit Hilfe dieser Funktion kann ein lineares Eingangssignal in eine nichtlineare Darstellung umgewandelt werden (oder umgekehrt). Es stehen bis zu 24 Linearisierungspunkte zur Verfügung, die über den gesamten Wandlungsbereich in beliebigen Abständen verteilt werden können. Zwischen 2 vorgegebenen Koordinaten findet automatisch eine lineare Interpolation statt.

Es empfiehlt sich, an Stellen mit starker Kurvenkrümmung möglichst viele Punkte zu setzen, wohingegen an Stellen mit schwacher Krümmung nur wenige Punkte ausreichend sind.

Um eine Linearisierungskurve vorzugeben, muss der Parameter LINEARIZATION MODE auf 1 QUADRANT oder auf 4 QUADRANT eingestellt werden (siehe nachstehendes Schaubild).

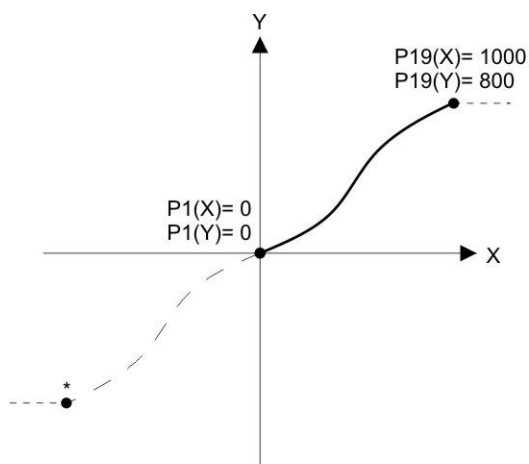
Mit den Parametern P1(X) bis P24(X) können bis zu 24 X-Koordinaten vorgegeben werden. Diese entsprechen den Anzeigewerten ohne Linearisierung.

Mit den Parametern P1(Y) bis P24(Y) werden die Werte eingetragen, welche die Anzeige anstelle der X-Werte annehmen soll.

Es wird also zum Beispiel der Wert P5(X) durch den Wert P5(Y) ersetzt.

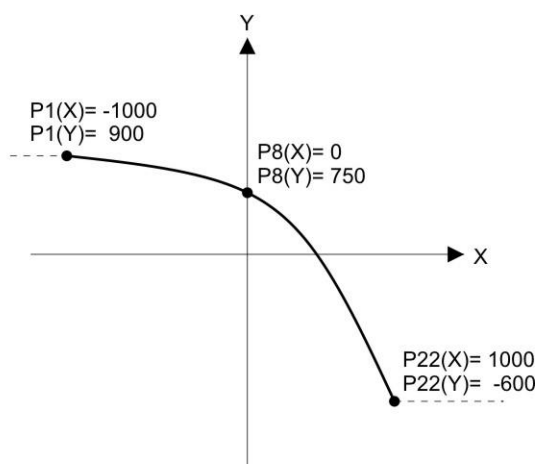
Die X-Koordinaten müssen mit kontinuierlich ansteigenden Werten belegt werden.

Das heißt P1(X) ist der kleinste Wert, jeder folgende muss größer sein. Bei Messwerten größer des letzten definierten X-Wertes wird konstant der dazugehörige Y-Wert angezeigt.



Example: Linearization Mode: 1 Quadrant

* Linearization is point symmetric to 1. Quadrant



Example: Linearization Mode: 4 Quadrant

Mode: 1 Quadrant:

P1(X) muss auf 0 gestellt sein. Die Linearisierung wird nur im positiven Wertebereich definiert.

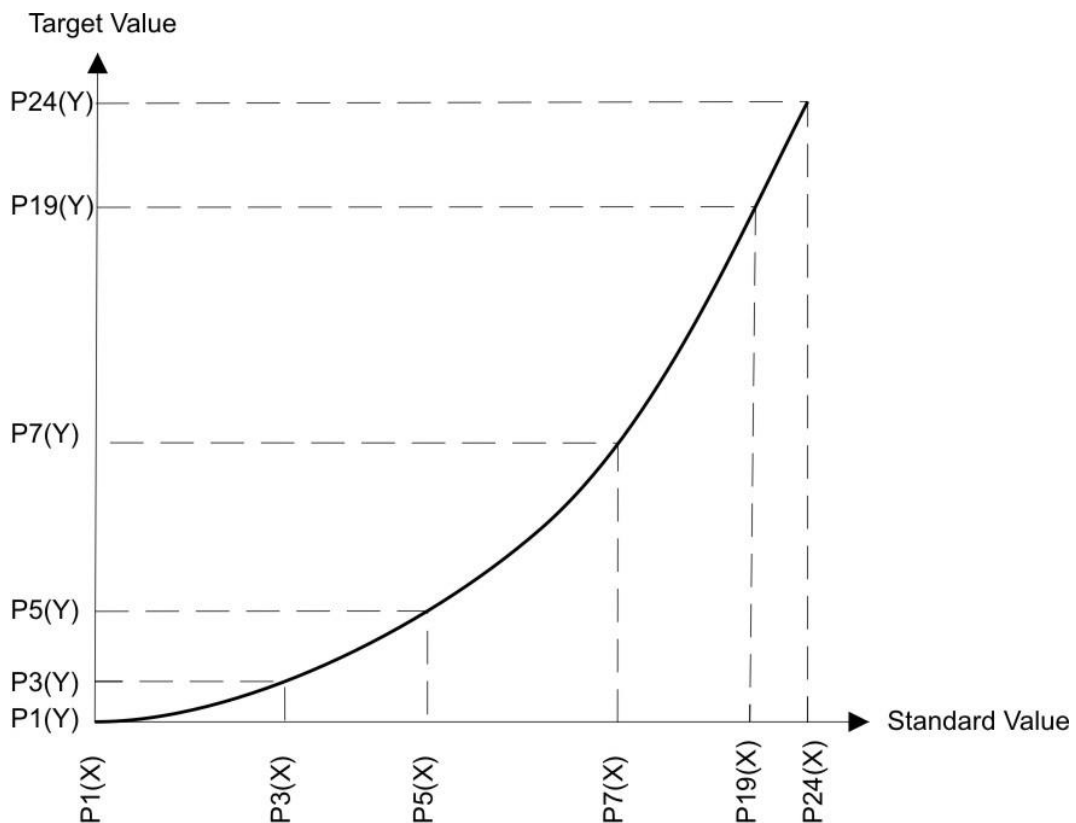
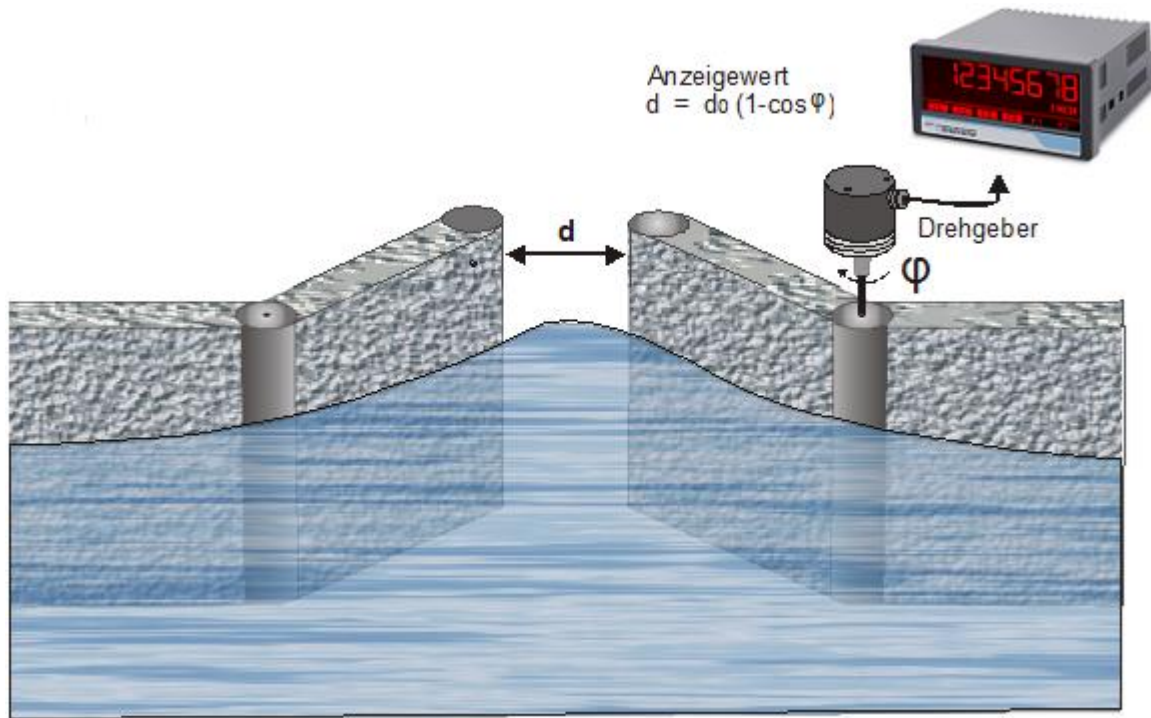
Bei negativen Messwerten wird die Kurve punktsymmetrisch gespiegelt.

Mode: 4 Quadrant:

P1(X) kann auch auf negative Werte gestellt werden. Bei Messwerten kleiner P1(X) wird konstant der P1(Y) Wert angezeigt.

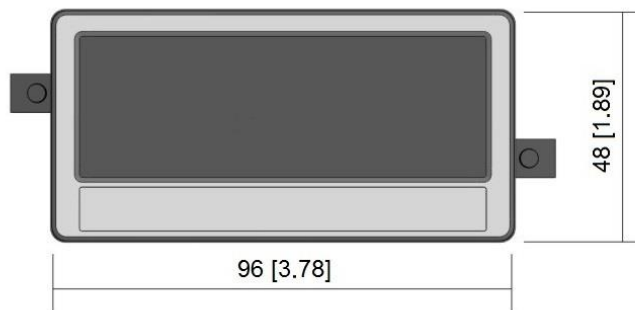
Anwendungsbeispiel Linearisierung:

Das untenstehende Bild zeigt eine Wasserschleuse, bei welcher die Öffnungsweite über einen Inkremental-Drehgeber erfasst und zur Anzeige gebracht werden soll. Der Geber erzeugt in dieser Anordnung ein Signal proportional zum Drehwinkel φ , gewünscht ist jedoch die direkte Anzeige der Öffnungsweite "d"

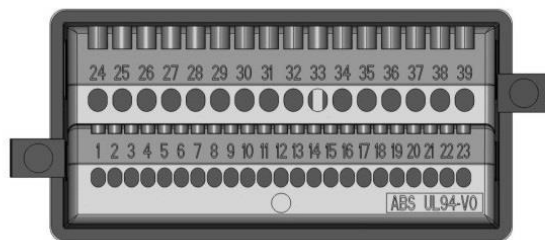


6.5. Abmessungen

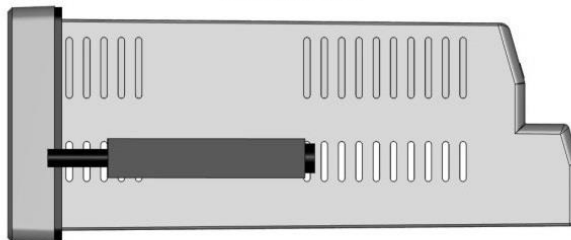
Vorderansicht



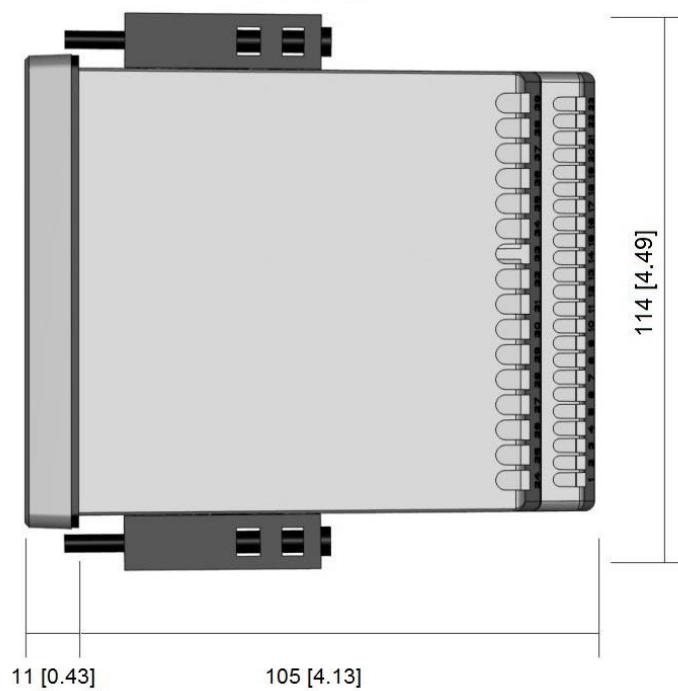
Rückansicht



Seitenansicht



Draufsicht



6.6. Technische Daten

Technische Daten:		
Anschlüsse:	Anschlussart:	Schraubklemmen, 1,5 mm ² / AWG 16
Spannungsversorgung DC:	Eingangsspannung:	18 ... 30 VDC
	Schutzschaltung:	Verpolungsschutz
	Stromaufnahme:	ca. 100 mA (unbelastet)
	Absicherung:	extern: T 0,5 A
Spannungsversorgung AC: (Option AC)	Eingangsspannung:	115 ... 230 VAC, 50 ... 60 Hz
	Leistungsaufnahme:	ca. 3 VA (unbelastet)
	Absicherung:	extern: T 0,1A
Geberversorgung:	Bei DC Versorgung:	24 VDC (ca. 1 V kleiner als Eingangsspannung), max. 250 mA
	Bei AC Versorgung:	24 VDC (± 15%), (max. 150 mA bis 45°C / 80 mA ab 45°C)
Geberversorgung: (7788.5155)	Bei DC Versorgung:	24 VDC (ca. 1 V kleiner als Eingangsspannung), max. 250 mA oder 5 VDC (± 15%), max. 250 mA
	Bei AC Versorgung:	24 VDC (± 15%) (max. 150 mA bis 45°C / 80 mA ab 45°C) oder 5 VDC (± 15%), max. 250 mA
Inkremental-Eingänge:	Anzahl (Spuren):	2 (A, B)
	Konfiguration:	PNP-, NPN-, Namur oder Tri-State
	Format:	HTL (Low 0 ... 3 V, High 9 ... 30 V)
	Frequenz:	max. 250 kHz
	Belastung:	max. 6 mA / Ri > 5 kOhm / 470 pF
Inkremental-Eingänge: (7788.5155)	Anzahl (Spuren):	2 mit invertiertem Signal (A, /A, B, /B)
	Konfiguration:	RS422, HTL Differenziell, HTL PNP oder HTL NPN
	RS422:	max. 1 MHz (RS422 Differenzsignal > 0,5 V)
	HTL Differenziell:	max. 500 kHz (HTL Differenzsignal > 2 V)
	HTL PNP / NPN:	max. 250 kHz (Low 0 ... 3 V, High 9 ... 30 V)
	Belastung:	max. 3 mA / Ri > 10 kOhm / 47 pF
Genauigkeit:	Messung:	+/- 50 ppm, +/- 1 Digit
Control-Eingänge:	Anzahl:	3
	Format:	HTL, PNP (Low 0 ... 3 V, High 9 ... 30 V)
	Frequenz:	max. 10 kHz
	Belastung:	max. 2 mA / Ri > 15 kOhm / 470 pF
Analog-Ausgang: (Option AO/AR)	Konfiguration:	Strom- oder Spannungsausgang
	Spannungsausgang:	-10...+10 V (max. 2 mA)
	Stromausgang:	0/4 ... 20 mA (Bürde max. 270 Ohm)
	Auflösung:	16 Bit
	Genauigkeit:	± 0,1 %
	Ansprechzeit:	< 150 ms
Control-Ausgänge: (Option AO/AR/CO/CR)	Anzahl:	4
	Format / Pegel:	5 ... 30 V (je nach Spannung an COM+), PNP
	Ausgangsstrom:	max. 200 mA
	Ansprechzeit:	< 1 ms

Fortsetzung „Technische Daten“:

Relais-Ausgänge: (Option RL)	Anzahl: Konfiguration: AC-Schaltvermögen: DC-Schaltvermögen: Ansprechzeit:	2 Wechsler (potenzialfrei) max. 250 VAC / 3 A / 750 VA max. 150 VDC / 2 A / 50 W < 20 ms
Serielle Schnittstelle: (Option AO/AR/CO/CR)	Format (Option AO/CO): Format (Option AR/CR) Baudrate:	RS232 RS485 9600, 19200 oder 38400 Baud
Anzeige:	Typ: Anzeigebereich: Ziffernhöhe Farbe: Bedienung:	Grafik-LCD mit Backlight 8 Dekaden plus Vorzeichen (-99999999 ... 99999999) 13 mm rot/ grün/ gelb (umschaltbar) Touchscreen (resistiv)
Gehäuse:	Material: Montage: Abmessungen (B x H x T): Ausschnitt (B x H): Schutzart: Gewicht:	ABS, UL 94 V-0 Schalttafel-Einbau 96 x 48 x 116 mm 91 x 43 mm IP65 frontseitig, IP20 rückseitig ca. 200 g
Umgebungstemperatur:	Betrieb: Lagerung:	-20°C ... +60°C -25°C ... +70°C
Konformität und Normen:	EMV 2014/30/EU: NS 2014/35/EU: (Nur für Option AC und RL) RoHS (II) 2011/65/EU RoHS (III) 2015/863:	EN 61000-6-2, EN 61000-6-3, EN 61000-6-4, EN 61326-1 EN 61010-1 EN IEC 63000