


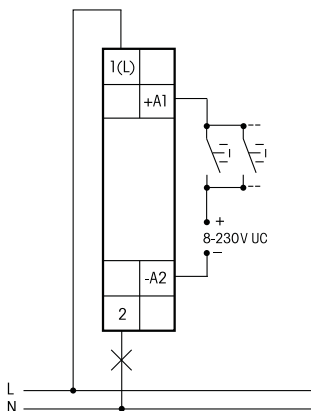
Geräuschloses Solid-State-Relais 
ER12SSR-UC

Diese Geräte dürfen nur durch eine Elektrofachkraft installiert werden, andernfalls besteht Brandgefahr oder Gefahr eines elektrischen Schlages!

Temperatur an der Einbaustelle:
-20°C bis +50°C.
Lagertemperatur: -25°C bis +70°C.
Relative Luftfeuchte:
Jahresmittelwert <75%.

Geräuschloses Solid-State-Relais potenzialfrei, 400 Watt. Kein Stand-by-Verlust. Reiheneinbaugerät für Montage auf Tragschiene DIN-EN 60715 TH35. 1 Teileinheits-einheit = 18 mm breit, 58 mm tief. Universal-Steuerspannung: 8..230V UC. Ansteuerungsanzeige mit Leuchtdiode. Schaltspannung 230V AC. Kontaktschaltung im Nulldurchgang. Mit automatischer elektronischer Über-temperatur-Abschaltung. Bei einer Last < 1W muss ein GLE parallel zur Last geschaltet werden.

Anschlussbeispiel



Technische Daten

Steuerspannung AC	8..253V
Steuerspannung DC	10..230V
Glühlampenlast und 230V Halogenlampenlast	400W
Leuchtstofflampenlast mit KVG in DUO-Schaltung oder unkompensiert	400VA
Leuchtstofflampenlast mit KVG parallel kompensiert oder mit EVG	400VA
230V LED Lampen	400W I ein gesamt < 120A/20ms
Max. Parallelkapazität (ca. Länge) der Steuerung bei 230V AC	30nF (100m)
Stand-by-Verlust	kein



Die Zugbügelklemmen der Anschlüsse müssen geschlossen sein, also die Schrauben eingedreht, um die Gerätefunktion prüfen zu können. Ab Werk sind die Klemmen geöffnet.


Zum späteren Gebrauch aufbewahren!


Wir empfehlen hierzu das Gehäuse für Bedienungsanleitungen GBA12.

Eltako GmbH

D-70736 Fellbach

Produktberatung und Technische Auskünfte:

 +49 711 943500-02

 Technik-Beratung@eltako.de

eltako.com