

Einzelrahmen, 22mm, für quadratisches Design, schwarz

Produkt-Markename	SIRIUS ACT
Produkt-Bezeichnung	Einzelrahmen
Produkttyp-Bezeichnung	3SU1
Allgemeine technische Daten	
Schutzart IP	IP66, IP67, IP69(IP69K)
Schutzart NEMA	1, 2, 3, 3R, 4, 4X, 12
Schockfestigkeit für Bahnanwendungen gemäß DIN EN 61373	Kategorie 1, Klasse B
Schwingfestigkeit für Bahnanwendungen gemäß DIN EN 61373	Kategorie 1, Klasse B
RoHS-Richtlinie (Datum)	10/01/2014
Umgebungsbedingungen	
Umgebungstemperatur	
• während Betrieb	70 ... -25 °C
• während Lagerung und Transport	80 ... -40 °C
Einbau/ Befestigung/ Abmessungen	
Höhe	29,8 mm
Breite	29,8 mm
Zubehör	
Material des Zubehörs	Kunststoff
Kennzeichnung des Unterlegschilds	ohne
Form des Unterlegschilds	quadratisch
Farbe des Unterlegschilds	schwarz
Produktfunktion Unterlegschild beleuchtet	Nein
Approbationen/ Zertifikate	
allgemeine Produktzulassung	Konformitätserklärung



[Bestätigungen](#)



[UK-Konformitätserklärung](#)



EG-Konf.

Prüfbescheinigungen

Marine / Schiffbau

[Typprüfbescheinigung/Werkzeugnis](#)



[Bestätigungen](#)

Weitere Informationen

Information- and Downloadcenter (Kataloge, Broschüren,...)

<https://www.siemens.de/ic10>

Industry Mall (Online-Bestellsystem)

<https://mall.industry.siemens.com/mall/de/de/Catalog/product?mlfb=3SU1900-0AX10-0AA0>

CAX-Online-Generator

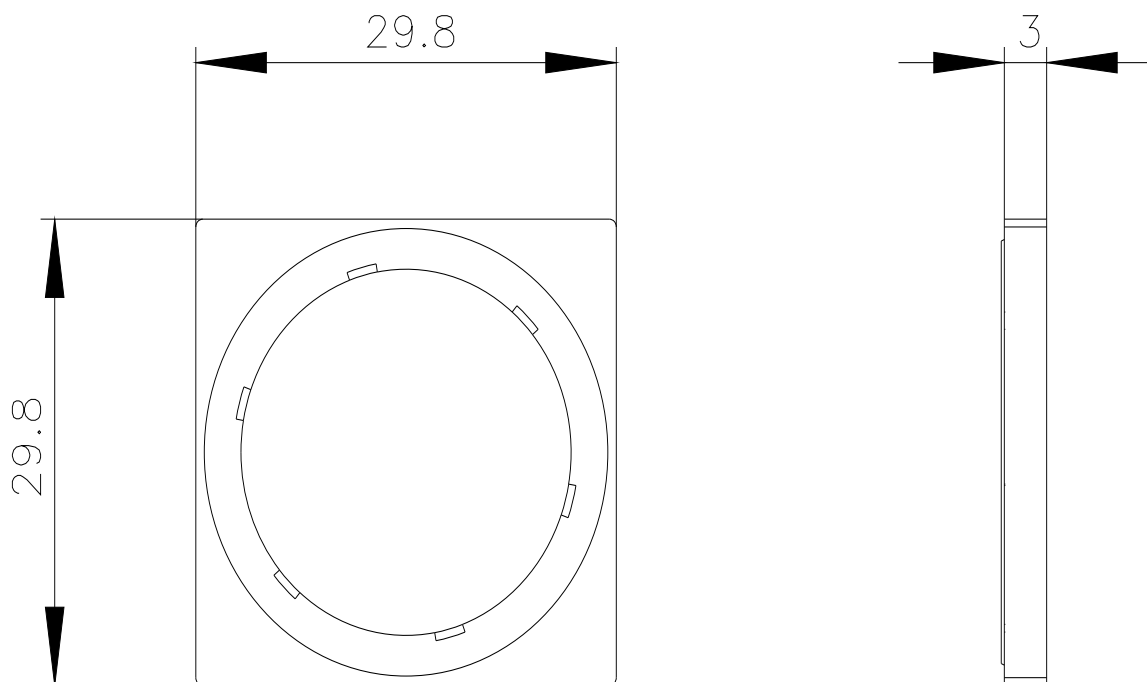
<http://support.automation.siemens.com/WW/CAXorder/default.aspx?lang=de&mlfb=3SU1900-0AX10-0AA0>

Service&Support (Handbücher, Betriebsanleitungen, Zertifikate, Kennlinien, FAQs,...)

<https://support.industry.siemens.com/cs/ww/de/ps/3SU1900-0AX10-0AA0>

Bilddatenbank (Produktfotos, 2D-Maßzeichnungen, 3D-Modelle, Geräteschaltpläne, EPLAN Makros, ...)

http://www.automation.siemens.com/bilddb/cax_de.aspx?mlfb=3SU1900-0AX10-0AA0&lang=de



letzte Änderung:

29.03.2022