



Schildträger, 30 mm, flach, Rahmen unten abgerundet, schwarz, für Bezeichnungsschild 17,5 mm x 27 mm, zum Schnappen

| | |
|--|-------------------------------------|
| Produkt-Markename | SIRIUS ACT |
| Produkt-Bezeichnung | Schildträger |
| Ausführung des Produkts | für Bezeichnungsschild 17,5 x 27 mm |
| Produkttyp-Bezeichnung | 3SU1 |
| Allgemeine technische Daten | |
| Schutzart IP | IP65 |
| Schutzart NEMA | 1, 2, 3R, 12, 13 |
| Schockfestigkeit für Bahnanwendungen gemäß DIN EN 61373 | Kategorie 1, Klasse B |
| Schwingfestigkeit für Bahnanwendungen gemäß DIN EN 61373 | Kategorie 1, Klasse B |
| RoHS-Richtlinie (Datum) | 10/01/2014 |
| Umgebungsbedingungen | |
| Umgebungstemperatur | |
| • während Betrieb | 70 ... -25 °C |
| • während Lagerung und Transport | 80 ... -40 °C |
| Einbau/ Befestigung/ Abmessungen | |
| Höhe | 17,5 mm |
| Breite | 27 mm |
| Zubehör | |
| Material des Zubehörs | Kunststoff |
| Form des Schildträgers | unten abgerundet |
| Farbe des Schildträgers | schwarz |
| Befestigungsart des Schilds | schnappen |
| Produktfunktion Unterlegschild beleuchtet | Nein |

Approbationen/ Zertifikate

| | | | |
|-----------------------------|-----------------------|---------------------|--------------------|
| allgemeine Produktzulassung | Konformitätserklärung | Prüfbescheinigungen | Marine / Schiffbau |
|-----------------------------|-----------------------|---------------------|--------------------|

[Bestätigungen](#)



[UK-Konformitätserklärung](#)



[Typprüfbescheinigung/Werkzeugzeugnis](#)



| | |
|--------------------|----------|
| Marine / Schiffbau | Sonstige |
|--------------------|----------|



[Bestätigungen](#)

Weitere Informationen

Information- and Downloadcenter (Kataloge, Broschüren,...)

<https://www.siemens.de/ic10>

Industry Mall (Online-Bestellsystem)

<https://mall.industry.siemens.com/mall/de/de/Catalog/product?mlfb=3SU1960-0AS10-0AA0>

CAX-Online-Generator

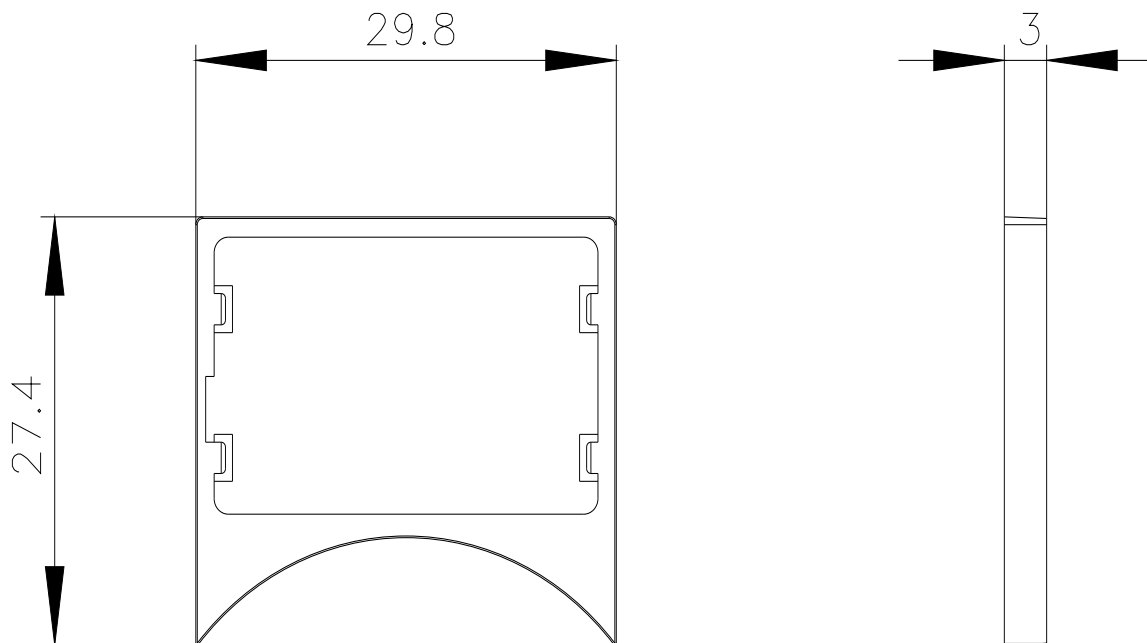
<http://support.automation.siemens.com/WW/CAXorder/default.aspx?lang=de&mlfb=3SU1960-0AS10-0AA0>

Service&Support (Handbücher, Betriebsanleitungen, Zertifikate, Kennlinien, FAQs,...)

<https://support.industry.siemens.com/cs/ww/de/ps/3SU1960-0AS10-0AA0>

Bilddatenbank (Produktfotos, 2D-Maßzeichnungen, 3D-Modelle, Geräteschaltpläne, EPLAN Makros, ...)

http://www.automation.siemens.com/bilddb/cax_de.aspx?mlfb=3SU1960-0AS10-0AA0&lang=de



letzte Änderung:

29.03.2022