



Halbleiterschütz 1-phasig 3RF2 AC 51 / 30 A / 40 °C 48-460 V / DC 24 V
Schraubanschluss

Produkt-Markename	SIRIUS
Produkt-Bezeichnung	Halbleiterschütz
Ausführung des Produkts	1-phasig
Produkttyp-Bezeichnung	3RF23
Hersteller-Artikelnummer	
<ul style="list-style-type: none"> • _1 des bestellbaren Zubehörs • _3 des bestellbaren Zubehörs • _4 des bestellbaren Zubehörs • _5 des bestellbaren Zubehörs 	3RF2900-3PA88 3RF2900-0EA18 3RF2950-0GA16 3RF2920-0FA08
Produkt-Bezeichnung	
<ul style="list-style-type: none"> • _1 des bestellbaren Zubehörs • _3 des bestellbaren Zubehörs • _4 des bestellbaren Zubehörs • _5 des bestellbaren Zubehörs 	Klemmenabdeckung Konverter Lastüberwachung Lastüberwachung Basis
Allgemeine technische Daten	
Produktfunktion	Nullpunktschaltend
Verlustleistung [W] bei Bemessungswert Strom ohne Laststromanteil typisch	0,4 W
Isolationsspannung Bemessungswert	600 V
Verschmutzungsgrad	3
Spannungsart der Steuerspeisespannung	DC
Stoßspannungsfestigkeit des Hauptstromkreises Bemessungswert	6 kV
Schockfestigkeit gemäß IEC 60068-2-27	15g / 11 ms
Schwingfestigkeit gemäß IEC 60068-2-6	2g
Referenzkennzeichen gemäß IEC 81346-2:2009	Q
RoHS-Richtlinie (Datum)	07/01/2006
Hauptstromkreis	
Polzahl für Hauptstromkreis	1
Anzahl der Schließer für Hauptkontakte	1
Anzahl der Öffner für Hauptkontakte	0
Betriebsspannung bei AC	
<ul style="list-style-type: none"> • bei 50 Hz Bemessungswert • bei 60 Hz Bemessungswert 	48 ... 460 V 48 ... 460 V
Betriebsfrequenz Bemessungswert	50 ... 60 Hz
Arbeitsbereich bezogen auf die Betriebsspannung bei AC	
<ul style="list-style-type: none"> • bei 50 Hz • bei 60 Hz 	40 ... 506 V 40 ... 506 V
Betriebsstrom	

<ul style="list-style-type: none"> • bei AC-51 Bemessungswert 	30 A
<ul style="list-style-type: none"> • bei AC-51 gemäß IEC 60947-4-3 	22 A
<ul style="list-style-type: none"> • gemäß UL 508 Bemessungswert 	27 A
Betriebsstrom minimal	500 mA
Spannungssteilheit am Thyristor für Hauptkontakte maximal zulässig	1 000 V/ μ s
Sperrspannung am Thyristor für Hauptkontakte maximal zulässig	1 200 V
Sperrstrom des Thyristors	10 mA
Derating-Temperatur	40 °C
Stoßstromfestigkeit Bemessungswert	600 A
I²t-Wert maximal	1 800 A ² ·s
Steuerstromkreis/ Ansteuerung	
Spannungsart der Steuerspeisespannung	DC
Steuerspeisespannung 1	
<ul style="list-style-type: none"> • bei DC Bemessungswert 	30 V
<ul style="list-style-type: none"> • bei DC 	15 ... 24 V
Steuerspeisespannung	
<ul style="list-style-type: none"> • bei DC Anfangswert für Signal <1> Erkennung 	15 V
<ul style="list-style-type: none"> • bei DC Endwert für Signal <0>-Erkennung 	5 V
Steuerstrom bei minimaler Steuerspeisespannung	
<ul style="list-style-type: none"> • bei DC 	13 mA
Steuerstrom bei DC Bemessungswert	15 mA
Einschaltverzögerungszeit	1 ms; zusätzl. max. eine Halbwelle
Ausschaltverzögerungszeit	1 ms; zusätzl. max. eine Halbwelle
Hilfsstromkreis	
Anzahl der Öffner für Hilfskontakte	0
Anzahl der Schließer für Hilfskontakte	0
Anzahl der Wechsler für Hilfskontakte	0
Einbau/ Befestigung/ Abmessungen	
Befestigungsart	Schraub- und Schnappbefestigung auf Hutschiene 35 mm nach IEC 60715
<ul style="list-style-type: none"> • Reiheneinbau 	Ja
Höhe	95 mm
Breite	45 mm
Tiefe	135,5 mm
Anschlüsse/ Klemmen	
Ausführung des elektrischen Anschlusses	
<ul style="list-style-type: none"> • für Hauptstromkreis 	Schraubanschluss
<ul style="list-style-type: none"> • für Hilfs- und Steuerstromkreis 	Schraubanschluss
Art der anschließbaren Leiterquerschnitte	
<ul style="list-style-type: none"> • für Hauptkontakte 	
<ul style="list-style-type: none"> — eindrätig 	2x (1,5 ... 2,5 mm ²), 2x (2,5 ... 6 mm ²)
<ul style="list-style-type: none"> — feindrätig mit Aderendbearbeitung 	2x (1 ... 2,5 mm ²), 2x (2,5 ... 6 mm ²), 1x 10 mm ²
<ul style="list-style-type: none"> • bei AWG-Leitungen für Hauptkontakte 	2x (14 ... 10)
anschließbarer Leiterquerschnitt für Hauptkontakte	
<ul style="list-style-type: none"> • eindrätig oder mehrdrätig 	1,5 ... 6 mm ²
<ul style="list-style-type: none"> • feindrätig mit Aderendbearbeitung 	1 ... 10 mm ²
Art der anschließbaren Leiterquerschnitte	
<ul style="list-style-type: none"> • für Hilfs- und Steuerkontakte 	
<ul style="list-style-type: none"> — eindrätig 	1x (0,5 ... 2,5 mm ²), 2x (0,5 ... 1,0 mm ²)
<ul style="list-style-type: none"> — feindrätig mit Aderendbearbeitung 	1x (0,5 ... 2,5 mm ²), 2x (0,5 ... 1,0 mm ²)
<ul style="list-style-type: none"> — feindrätig ohne Aderendbearbeitung 	1x (0,5 ... 2,5 mm ²), 2x (0,5 ... 1,0 mm ²)
<ul style="list-style-type: none"> • bei AWG-Leitungen für Hilfs- und Steuerkontakte 	1x (AWG 20 ... 12)
AWG-Nummer als kodierter anschließbarer Leiterquerschnitt für Hauptkontakte	10 ... 10
Anzugsdrehmoment	
<ul style="list-style-type: none"> • für Hauptkontakte bei Schraubanschluss 	2 ... 2,5 N·m
<ul style="list-style-type: none"> • für Hilfs- und Steuerkontakte bei Schraubanschluss 	0,5 ... 0,6 N·m
Anzugsdrehmoment [Ibf-in]	

<ul style="list-style-type: none"> • für Hauptkontakte bei Schraubanschluss • für Hilfs- und Steuerkontakte bei Schraubanschluss 	18 ... 22 lbf-in 4,5 ... 5,3 lbf-in	
Ausführung des Gewindes der Anschlussschraube		
<ul style="list-style-type: none"> • für Hauptkontakte • der Hilfs- und Steuerkontakte 	M4 M3	
Abisolierlänge der Leitung		
<ul style="list-style-type: none"> • für Hauptkontakte • für Hilfs- und Steuerkontakte 	7 mm 7 mm	
Sicherheitsrelevante Kenngrößen		
Schutzart IP frontseitig gemäß IEC 60529	IP20	
Berührungsschutz frontseitig gemäß IEC 60529	fingersicher bei senkrechter Berührung von vorne	
Umgebungsbedingungen		
Aufstellungshöhe bei Höhe über NN maximal	1 000 m	
Umgebungstemperatur		
<ul style="list-style-type: none"> • während Betrieb • während Lagerung 	-25 ... +60 °C -55 ... +80 °C	
Elektromagnetische Verträglichkeit		
leitungsgebundene Störeinkopplung		
<ul style="list-style-type: none"> • durch Burst gemäß IEC 61000-4-4 • durch Leiter-Erde Surge gemäß IEC 61000-4-5 • durch Leiter-Leiter Surge gemäß IEC 61000-4-5 • durch Hochfrequenzeinstrahlung gemäß IEC 61000-4-6 	2 kV / 5 kHz Verhaltenskriterium 2 2 kV Verhaltenskriterium 2 1 kV Verhaltenskriterium 2 140 dBuV im Frequenzbereich 0,15 ... 80 MHz, Verhaltenskriterium 1	
feldgebundene Störeinkopplung gemäß IEC 61000-4-3	80 MHz ... 1 GHz 10 V/m, Verhaltenskriterium 1	
elektrostatische Entladung gemäß IEC 61000-4-2	4 kV Kontaktentladung / 8 kV Luftentladung, Verhaltenskriterium 2	
leitungsgebundene HF-Störaussendung gemäß CISPR11	Klasse A für Industriebereich	
feldgebundene HF-Störaussendung gemäß CISPR11	Klasse B für Wohn-, Geschäfts- und Gewerbebereich	
Kurzschlusschutz, Ausführung des Sicherungseinsatzes		
Hersteller-Artikelnummer		
<ul style="list-style-type: none"> • der gS-Sicherung für Halbleiterschutz bei NH-Bauform verwendbar • der gR-Sicherung für Halbleiterschutz bei zylindrischer Bauform verwendbar • der aR-Sicherung für Halbleiterschutz bei NH-Bauform verwendbar • der aR-Sicherung für Halbleiterschutz bei zylindrischer Bauform 10 x 38 mm verwendbar • der aR-Sicherung für Halbleiterschutz bei zylindrischer Bauform 14 x 51 mm verwendbar • der aR-Sicherung für Halbleiterschutz bei zylindrischer Bauform 22 x 58 mm verwendbar 	3NE1803-0 5SE1335 3NE8003-1 3NC1032 3NC1450 3NC2263	
Hersteller-Artikelnummer der gG-Sicherung		
<ul style="list-style-type: none"> • bei NH-Bauform verwendbar • bei zylindrischer Bauform 14 x 51 mm verwendbar • bei zylindrischer Bauform 22 x 58 mm verwendbar 	3NA6807: Diese Sicherungen haben einen kleineren Bemessungsstrom als die Halbleiterrelais 3NW6105-1: Diese Sicherungen haben einen kleineren Bemessungsstrom als die Halbleiterrelais 3NW6205-1: Diese Sicherungen haben einen kleineren Bemessungsstrom als die Halbleiterrelais	
Hersteller-Artikelnummer		
<ul style="list-style-type: none"> • der DIAZED-Sicherung verwendbar • der NEOZED-Sicherung verwendbar 	5SB2711: Diese Sicherungen haben einen kleineren Bemessungsstrom als die Halbleiterrelais 5SE2320: Diese Sicherungen haben einen kleineren Bemessungsstrom als die Halbleiterrelais	
Approbationen/ Zertifikate		
allgemeine Produktzulassung	EMV (Elektromagnetische Verträglichkeit)	Konformitätserklärung



[Bestätigungen](#)



[spezielle Prüfbescheinigungen](#)

[Typprüfbescheinigung/Werkzeugnis](#)

[Bestätigungen](#)



[Schwingen / Schocken](#)

Weitere Informationen

Information- and Downloadcenter (Kataloge, Broschüren,...)

<https://www.siemens.de/ic10>

Industry Mall (Online-Bestellsystem)

<https://mall.industry.siemens.com/mall/de/de/Catalog/product?mlfb=3RF2330-1AA04>

CAX-Online-Generator

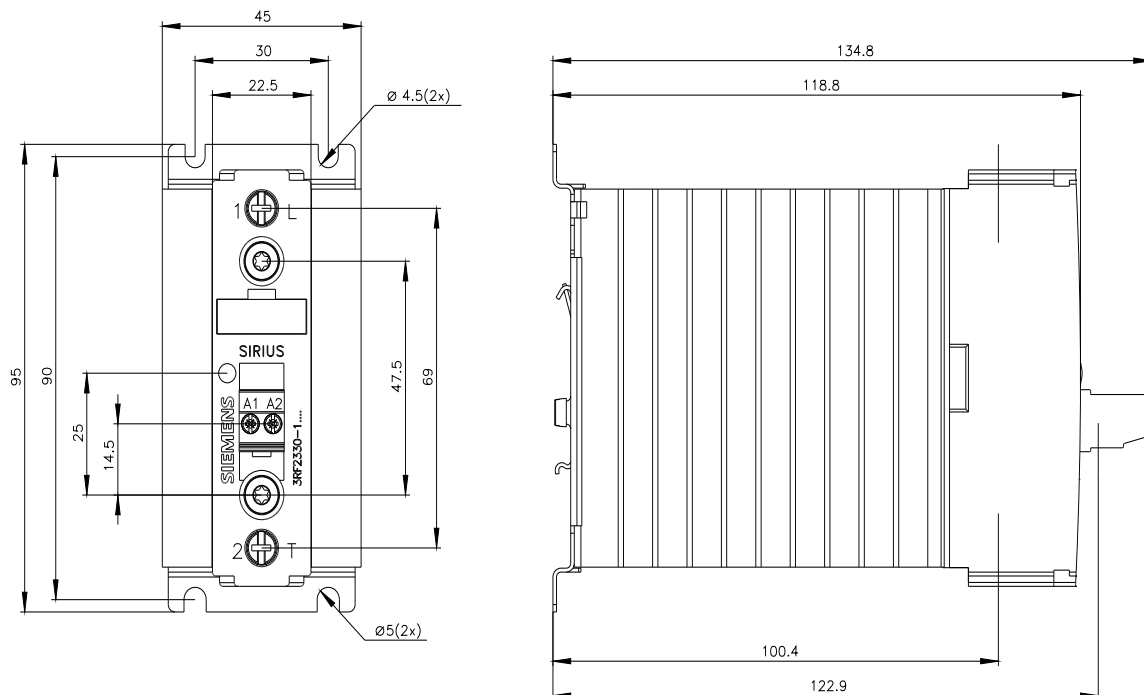
<http://support.automation.siemens.com/WW/CAXorder/default.aspx?lang=de&mlfb=3RF2330-1AA04>

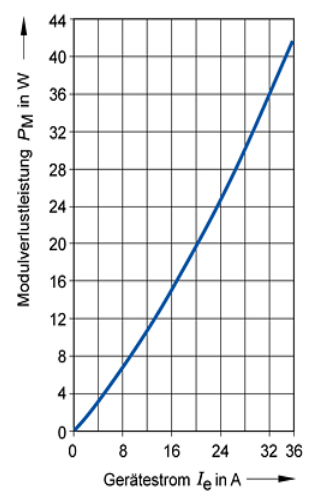
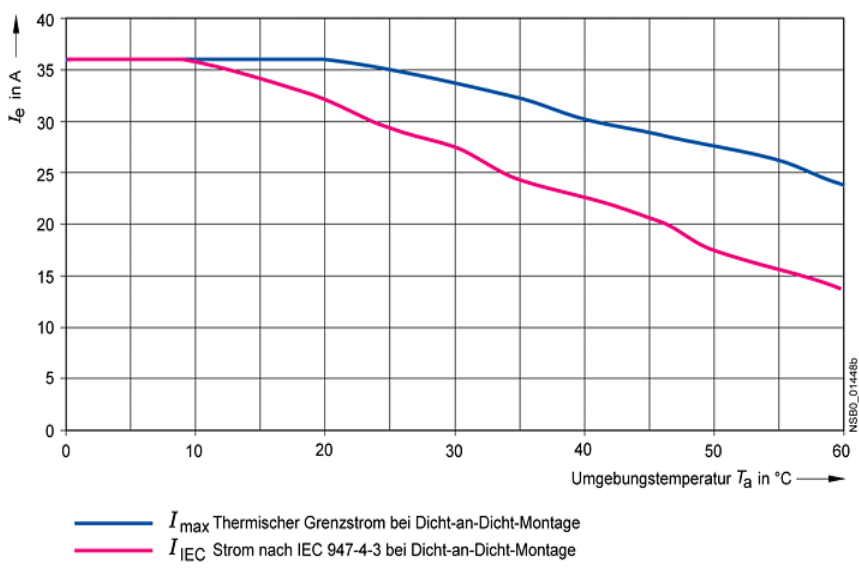
Service&Support (Handbücher, Betriebsanleitungen, Zertifikate, Kennlinien, FAQs,...)

<https://support.industry.siemens.com/cs/ww/de/ps/3RF2330-1AA04>

Bilddatenbank (Produktfotos, 2D-Maßzeichnungen, 3D-Modelle, Geräteschaltpläne, EPLAN Makros, ...)

http://www.automation.siemens.com/bilddb/cax_de.aspx?mlfb=3RF2330-1AA04&lang=de





letzte Änderung:

25.10.2021