



AS-Interface-Gehäuse für Befehlsgeräte 22 mm, rund, Gehäusematerial Metall, Gehäuseoberteil gelb, mit Schutzkragen, 1 Befehlsstelle Metall, A=NOT-HALT-Pilzdrucktaster rot, 40 mm, drehentriegelt, 1Ö, 1Ö, Federzuganschluss, Bodenbefestigung, AS-I Profilleitung Direkteinführung oben/rechts

Produkt-Markenname	SIRIUS ACT
Produkt-Bezeichnung	Gehäuse
Produkttyp-Bezeichnung	3SU1
Hersteller-Artikelnnummer	
<ul style="list-style-type: none"> des mitgelieferten Kontaktmoduls des mitgelieferten Kontaktmoduls an der Befehlsstelle A 1 des mitgelieferten Kontaktmoduls an der Befehlsstelle A 2 des mitgelieferten Kommunikationsmoduls des mitgelieferten Halters des mitgelieferten Halters an der Befehlsstelle A des mitgelieferten Betätigers des mitgelieferten Betätigers an der Befehlsstelle A des mitgelieferten Leergehäuses 	<p>A1 = 3SU1400-2AA10-3CA0, A2 = 3SU1400-2AA10-3CA0 3SU1400-2AA10-3CA0 3SU1400-2AA10-3CA0</p> <p>AB = 3SU1400-2EA10-6AA0 A = 3SU1550-0AA10-0AA0 3SU1550-0AA10-0AA0 A = 3SU1050-1HB20-0AA0 3SU1050-1HB20-0AA0 3SU1851-0AA00-0AC2</p>
Gehäuse	
Ausführung des Gehäuses	mit Schutzkragen
Form der Gehäusefront	quadratisch
Material des Gehäuses	Metall
Anzahl der Befehlsstellen	1
Produktbestandteil	
<ul style="list-style-type: none"> NOT-HALT-Gerät Schutzkragen 	<p>Ja Nein</p>
Farbe des Gehäuseoberteils	gelb
Lieferzustand	
<ul style="list-style-type: none"> als Bausatz vorverdrahtet auf Klemmleiste 	<p>Nein Nein</p>
Befestigungsart des Gehäuses	senkrecht
Betätigungselement	
Ausführung des Betätigungselements	NOT-HALT Pilzdrucktaster
Eignung zur Verwendung NOT-AUS-Schalter	Ja
Produktausstattung Schaltsperr	Nein
Produkterweiterung optional Leuchtmittel	Nein
Farbe des Betätigungselements	rot
Material des Betätigungselements	Kunststoff
Form des Betätigungselements	rund
Anzahl der Kontaktmodule	2
Art der Entriegelung	A = Dreh-Entriegelung
Frontring	
Produktbestandteil Frontring	Nein

Ausführung des Frontrings	Standard
Halter	
Material des Halters	Kunststoff
Anzeige	
Anzahl der LED Module	0
Allgemeine technische Daten	
Produktfunktion	
• Zwangsöffnung	Ja
• NOT-AUS-Funktion	Ja
• NOT-HALT-Funktion	Ja
Schutzart IP	IP66, IP67, IP69(IP69K)
Schutzart NEMA	1, 2, 3, 3R, 4, 4X, 12, 13
Schockfestigkeit	
• gemäß IEC 60068-2-27	Sinushalbwelle 15g / 11 ms
Schwingfestigkeit	
• gemäß IEC 60068-2-6	10 ... 500 Hz: 5g
Referenzkennzeichen gemäß IEC 81346-2:2009	S
Dauerstrom des Leitungsschutzschalters C-Charakteristik	10 A; für einen Kurzschlussstrom kleiner 400 A
Dauerstrom des DIAZED-Sicherungseinsatzes flink	10 A
Dauerstrom des DIAZED-Sicherungseinsatzes gG	10 A
RoHS-Richtlinie (Datum)	10/01/2014
Betriebsspannung	
• bei AC	
— bei 50 Hz Bemessungswert	5 ... 500 V
— bei 60 Hz Bemessungswert	5 ... 500 V
• bei DC Bemessungswert	5 ... 500 V
Ausführung der Kabeleinführung	Adapter ASI Profilleitung (Durchdringungstechnik) M20 Kabeleinführung
Kommunikation/ Protokoll	
Ausführung der Schnittstelle für Kommunikation	AS-i
Hilfsstromkreis	
Ausführung des Kontakts der Hilfskontakte	Silberlegierung
Anzahl der Öffner für Hilfskontakte	2
Anzahl der Schließer für Hilfskontakte	0
Anschlüsse/ Klemmen	
Ausführung des elektrischen Anschlusses der Module und Zubehör	Federzuganschluss
Ausführung des elektrischen Anschlusses am Gehäuse	Adapter ASI Profilleitung (Durchdringungstechnik)
Anzugsdrehmoment der Schrauben im Halter	1 ... 1,2 N·m
Anzugsdrehmoment der Befestigungsschrauben im Gehäusedeckel	1,5 ... 1,7 N·m
Umgebungsbedingungen	
Umgebungstemperatur	
• während Betrieb	-25 ... +70 °C
• während Lagerung	-40 ... +80 °C
Umweltkategorie während Betrieb gemäß IEC 60721	3M6, 3S2, 3B2, 3C3, 3K6 (bei relativer Luftfeuchtigkeit von 10 ... 95 %, keine Betauung im Betrieb erlaubt für alle Geräte hinter der Fronttafel)
Einbau/ Befestigung/ Abmessungen	
Befestigungsart der Module und Zubehör	Bodenbefestigung
Höhe	105,4 mm
Breite	85 mm
Tiefe	112,5 mm
Form der Einbauöffnung	rund
Zubehör	
Anzahl der Bezeichnungsschilder	1
Kennzeichnung des Bezeichnungsschildes für Befehlsgeräte	A = I
Anzahl der Einlegeschilder	0
Approbationen/ Zertifikate	

allgemeine Produktzulassung



[Bestätigungen](#)



Konformitätserklärung



EG-Konf.

[UK-Konformitätserklärung](#)

[spezielle Prüfbescheinigungen](#)

[Typprüfbescheinigung/Werkszeugnis](#)

[Bestätigungen](#)

Prüfbescheinigungen

Sonstige

Weitere Informationen

Information- and Downloadcenter (Kataloge, Broschüren,...)

<https://www.siemens.de/ic10>

Industry Mall (Online-Bestellsystem)

<https://mall.industry.siemens.com/mall/de/de/Catalog/product?mlfb=3SU1851-0NB10-4GC2>

CAX-Online-Generator

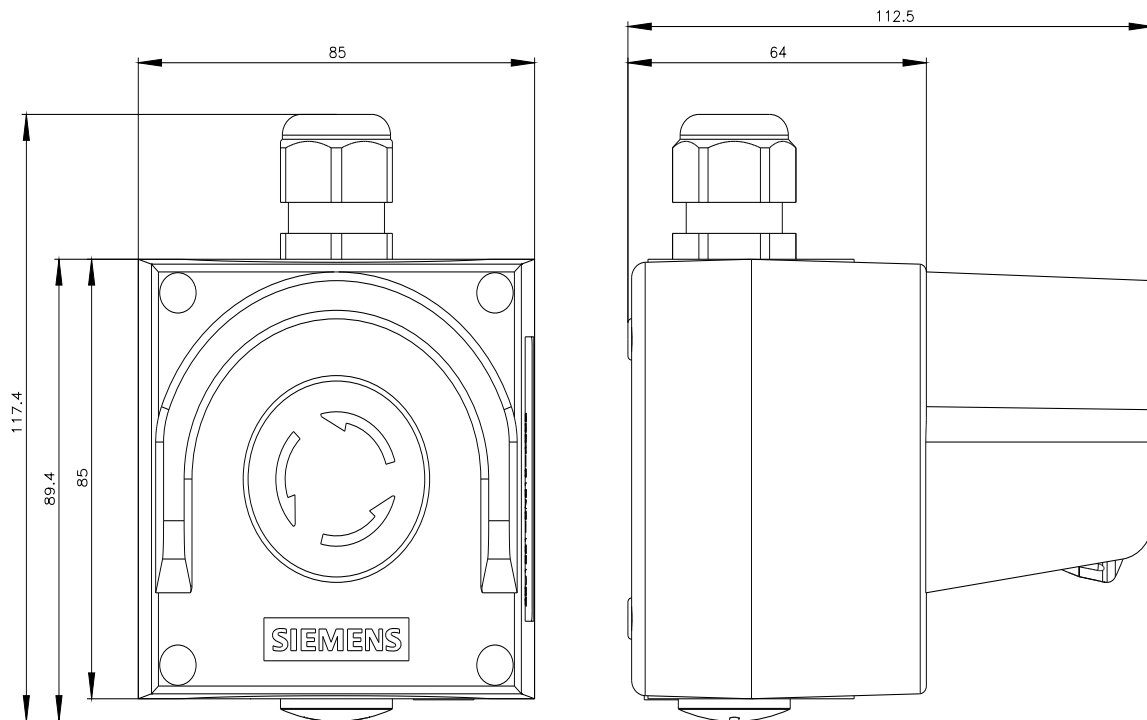
<http://support.automation.siemens.com/WW/CAXorder/default.aspx?lang=de&mlfb=3SU1851-0NB10-4GC2>

Service&Support (Handbücher, Betriebsanleitungen, Zertifikate, Kennlinien, FAQs,...)

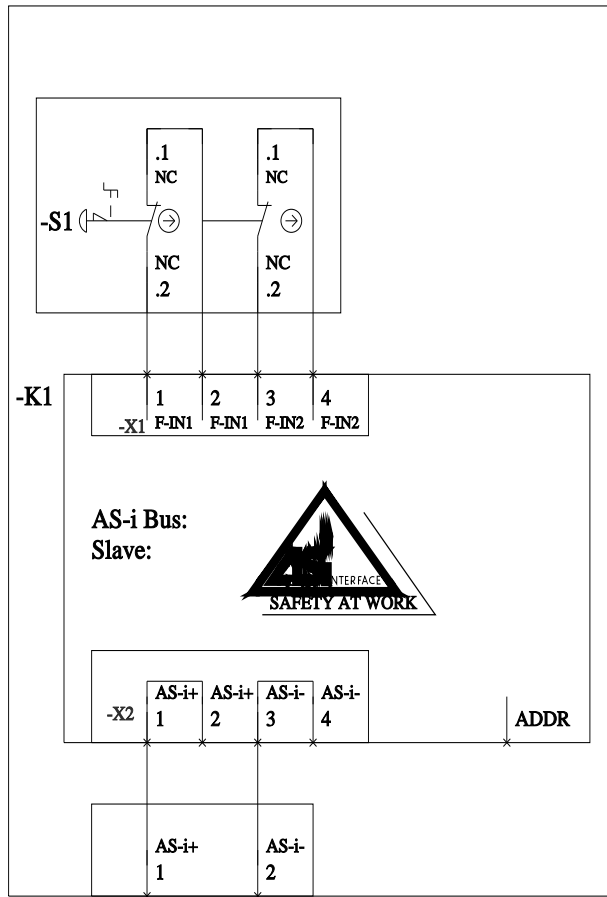
<https://support.industry.siemens.com/cs/ww/de/ps/3SU1851-0NB10-4GC2>

Bilddatenbank (Produktfotos, 2D-Maßzeichnungen, 3D-Modelle, Geräteschaltpläne, EPLAN Makros, ...)

http://www.automation.siemens.com/bilddb/cax_de.aspx?mlfb=3SU1851-0NB10-4GC2&lang=de



-U1



letzte Änderung:

22.01.2022