



Deckel für Positionsschalter Metall 3SE52, für Gehäuse nach EN 50047, 31 mm Farbe gelb

<b>Produkt-Bezeichnung</b>	Deckel für Gehäuse 50047, Metall, gelb
<b>Allgemeine technische Daten</b>	
Produktfunktion Zwangsöffnung	Ja
Isolationsspannung Bemessungswert	400 V
<b>Schutzart IP</b>	IP66/IP67
<b>Schockfestigkeit</b>	30g / 11 ms
• gemäß IEC 60068-2-27	
<b>Schwingfestigkeit</b>	0,35 mm / 5g
• gemäß IEC 60068-2-6	
<b>RoHS-Richtlinie (Datum)</b>	07/01/2006
<b>Länge des Sensors</b>	53 mm
<b>Breite des Sensors</b>	31 mm
Ausführung der Schnittstelle für sicherheitsgerichtete Kommunikation	ohne
<b>Gehäuse</b>	
<b>Bauform des Gehäuses</b>	Quader, schmal
<b>Material des Gehäuses</b>	Metall
<b>Beschichtung des Gehäuses</b>	kathodische Tauchlackierung
<b>Antriebskopf</b>	
<b>Ausführung des Betätigungselements</b>	ohne
<b>Anschlüsse/ Klemmen</b>	
<b>Ausführung des elektrischen Anschlusses</b>	Schraubanschluss
<b>Kommunikation/ Protokoll</b>	
<b>Ausführung der Schnittstelle</b>	ohne
<b>Umgebungsbedingungen</b>	
<b>Umgebungstemperatur</b>	-25 ... +85 °C -40 ... +90 °C
• während Betrieb • während Lagerung	
<b>Explosionsschutz-Kategorie für Staub</b>	ohne
<b>Einbau/ Befestigung/ Abmessungen</b>	
<b>Einbaulage</b>	beliebig
<b>Befestigungsart</b>	Schraubbefestigung
<b>Approbationen/ Zertifikate</b>	
allgemeine Produktzulassung	



[Bestätigungen](#)



[KC](#)



allgemeine Produktzulassung	funktionale Sicherheit/Maschinensicherheit	Konformitätserklärung	Prüfbescheinigungen	Sonstige
-----------------------------	--	-----------------------	---------------------	----------



[Baumusterprüfbescheinigung](#)



EG-Konf.

[UK-Konformitätserklärung](#)

[Typprüfbescheinigung/Werkszeugnis](#)

[Bestätigungen](#)

### Weitere Informationen

Information- and Downloadcenter (Kataloge, Broschüren,...)

<https://www.siemens.de/ic10>

Industry Mall (Online-Bestellsystem)

<https://mall.industry.siemens.com/mall/de/de/Catalog/product?mlfb=3SE5210-0AA00-1AG0>

CAX-Online-Generator

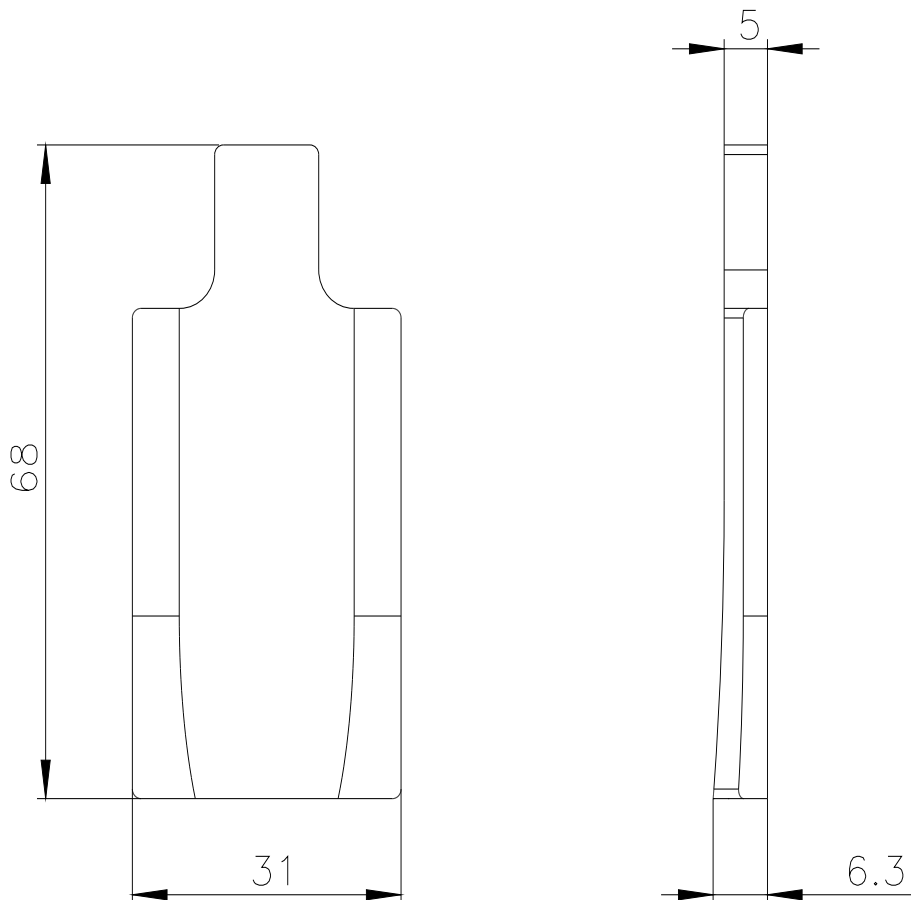
<http://support.automation.siemens.com/WW/CAXorder/default.aspx?lang=de&mlfb=3SE5210-0AA00-1AG0>

Service&Support (Handbücher, Betriebsanleitungen, Zertifikate, Kennlinien, FAQs,...)

<https://support.industry.siemens.com/cs/ww/de/ps/3SE5210-0AA00-1AG0>

Bilddatenbank (Produktfotos, 2D-Maßzeichnungen, 3D-Modelle, Geräteschaltpläne, EPLAN Makros, ...)

[http://www.automation.siemens.com/bilddb/cax\\_de.aspx?mlfb=3SE5210-0AA00-1AG0&lang=de](http://www.automation.siemens.com/bilddb/cax_de.aspx?mlfb=3SE5210-0AA00-1AG0&lang=de)



letzte Änderung:

14.07.2021