

transmedia[®]
keep in contact



mit Gasdruckfeder
with built-in gas spring



mit/with **VIDEO**

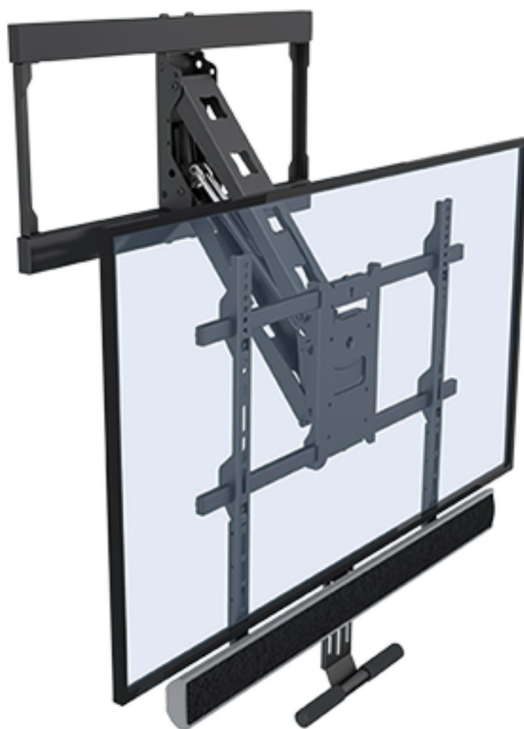
Artikelnummer: HP 55
Bezeichnung: Vertikal & Vollbeweglicher Wandhalter für Flachbildschirme
Beschreibung: für Bildschirme 42" - 65" (107 - 165 cm),
Belastung 5 bis 28 kg,
mit integrierter Gasdruckfeder + inkl. Halterung für Soundbar

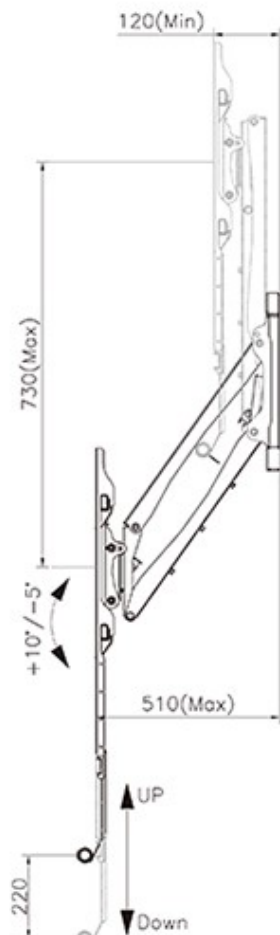
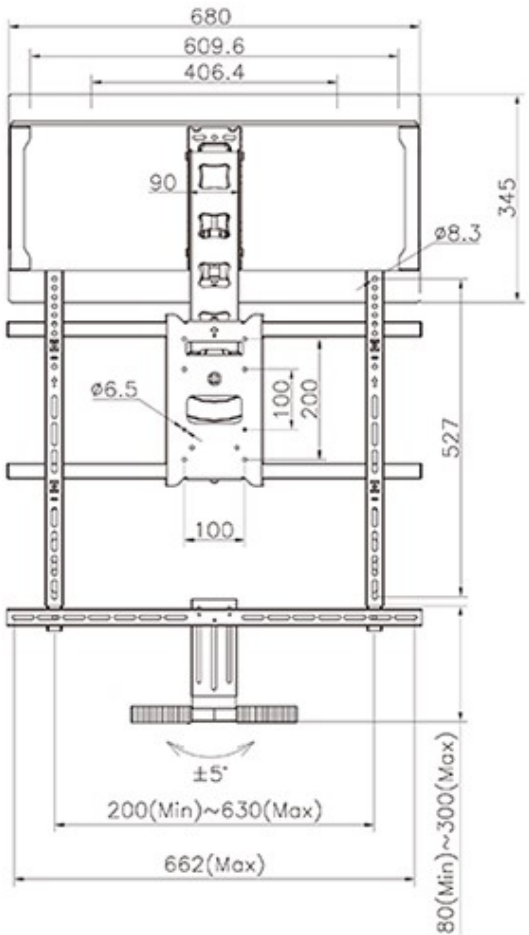
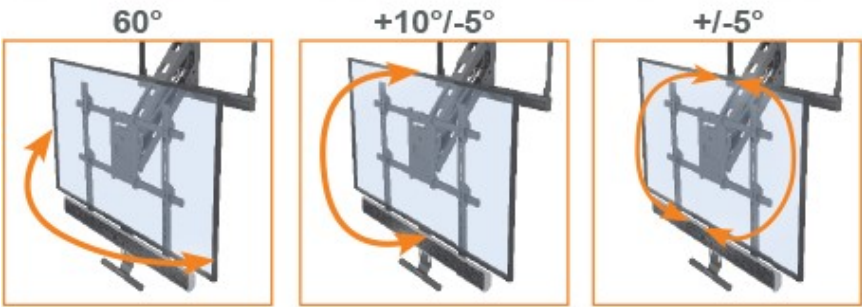
Details: Verstellen Sie Ihre gewünschte Höhe im Handumdrehen.
Flach an der Wand für Schulungen, perfekte Augenhöhe für den gemütlichen Kinoabend auf der Couch oder als Entertainment für die Kleinen.
Dank der hochwertigen Gasdruckfeder und der Winkel-Einstellungsmöglichkeiten kein Problem.

einfache Höheneinstellung dank justierbarer Handgriff,
Neigung: + 10° / - 5°,
seitlich drehbar: 60°,
Bildschirm horizontal anpassbar: + / - 5°,
VESA: 100x100 bis 600x500,
mit Kabelmanagement,
inklusive Befestigungsmaterial und Montageanleitung

Bedienungsanleitung [DOWNLOAD](#)

EAN-Code: 40 12386 13494 7





Copyright (c) 2013 by transmedia GmbH, D-58093 Hagen, Fon +49 2331 3599 0

<https://shop.transmedia-germany.com/vertikal-vollbeweglicher-wandhalter-flachbildschirme-p-20013615.html>