

## 254 mm (10") Wandgehäuse



✓ 1.1 - 1.5 mm starkes Stahlblech

✓ Schutzklasse IP20

✓ erhältlich als 6HE & 9HE Version

✓ kompaktes Gehäuse

### Kurzbeschreibung

254 mm (10") Wandgehäuse, 6HE oder 9HE - 312 Breite x 300, 400 mm Tiefe, Farbe Grau (RAL 7035)

### Features

- Schutzklasse IP20
- Abschließbare Sicherheitsglastür, 1-Punkt-Verriegelung
- 200° Türöffnungswinkel
- 254 mm (10")-Profilschienen an der Vorderseite innerhalb des Schrankes montiert, galvanisiert
- 254 mm (10")-Profilschienen sind in der Tiefe verstellbar
- Maximale Einbautiefe: ca. 260 mm
- Traglast der 254 mm (10")-Profilschienen: 30 kg
- Kabeleingang mit Bürstenleiste im Dach und mit Kunststoffabdeckung im Boden
- Lüftungsschlitze für aktive sowie passive Be- und Entlüftung
- Inkl. Installations-Set (Schrauben, Käfigmuttern, Unterlegscheiben)
- Lieferung erfolgt komplett montiert

### Produktübersicht

Die 254 mm (10")-Wandgehäuse sind aus einer robusten Stahlkonstruktion gefertigt. Die Kabeleinführungsöffnungen im Dach und Boden bieten beste Möglichkeiten für ein ordentliches Kabelmanagement. Das kompakte Gehäuse ist somit ideal für alle gängigen EDV- und Telekommunikationsanwendungen, besonders bei begrenzten Platzverhältnissen und privaten Haushalten.

### Artikelnummer Information

| Artikelnummer | Höheneinheit (HE) | Produktabmessungen (HxBxT) in mm |
|---------------|-------------------|----------------------------------|
| DN-10-05U-1   | 6HE               | 330 x 312 x 300 mm               |
| DN-10-06U-4   | 6HE               | 330 x 312 x 400 mm               |
| DN-10-09U     | 9HE               | 464 x 312 x 300 mm               |

### Logistische Daten

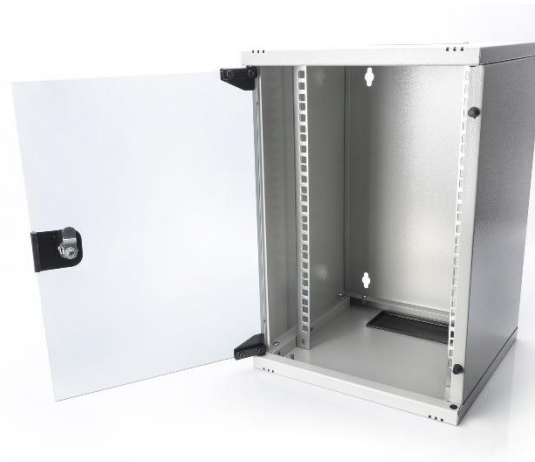
| Artikelnummer | Verpackungsabmessungen (HxBxT) in mm | Nettogewicht in kg | Bruttogewicht in kg |
|---------------|--------------------------------------|--------------------|---------------------|
| DN-10-05U-1   | 400 x 350 x 360 mm                   | 5,5 kg             | 6,5 kg              |
| DN-10-06U-4   | 375 x 355 x 440 mm                   | 6,2 kg             | 7,2 kg              |
| DN-10-09U     | 540 x 350 x 360 mm                   | 7,0 kg             | 8,5 kg              |

**Produktabbildungen**

**6HE**

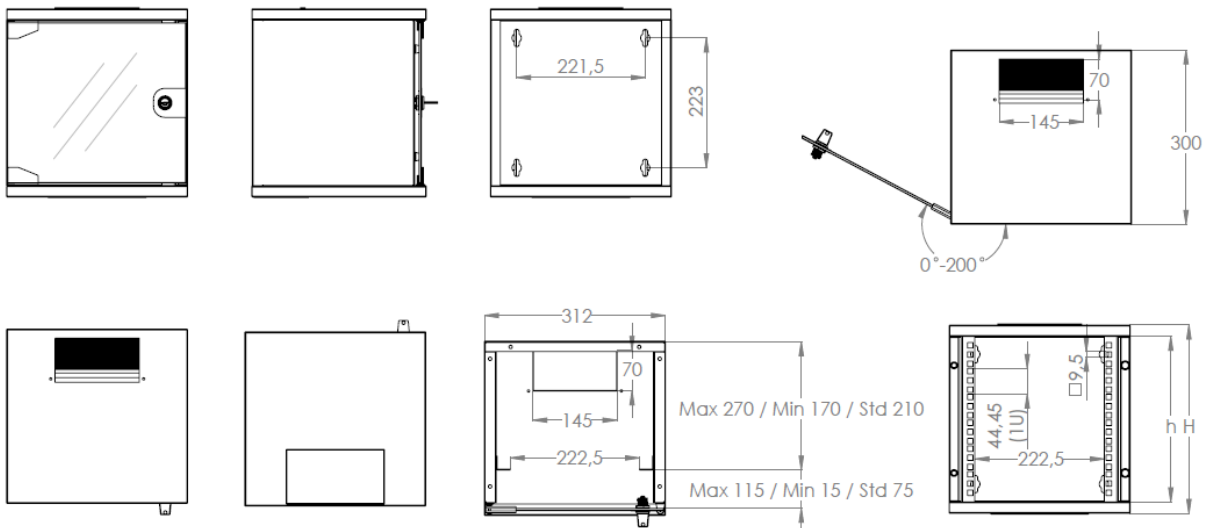


**9HE**

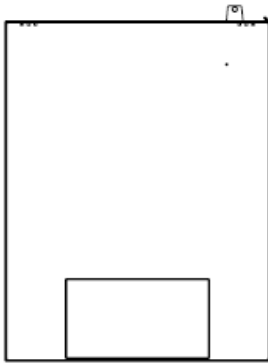


**Technische Zeichnungen**

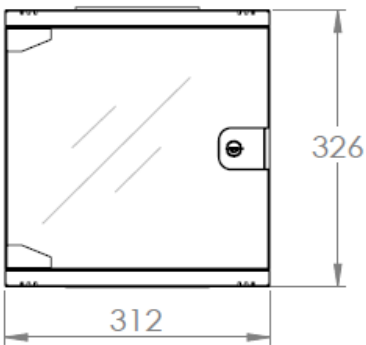
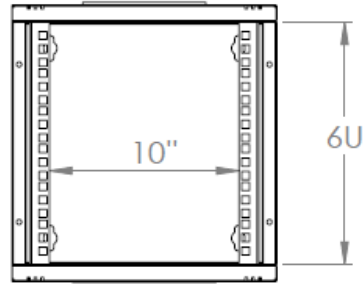
**DN-10-05U-1**



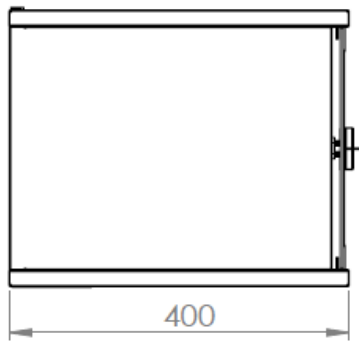
**DN-10-06U-4**



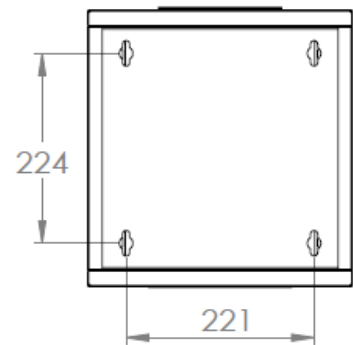
**BOTTOM VIEW**



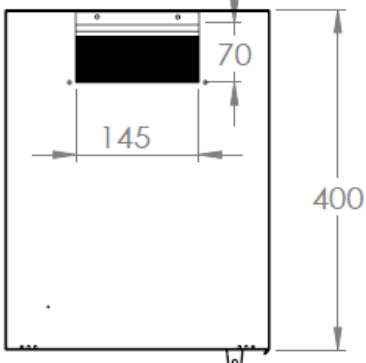
**FRONT VIEW**



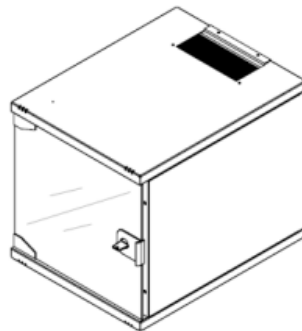
**SIDE VIEW**



**REAR VIEW**

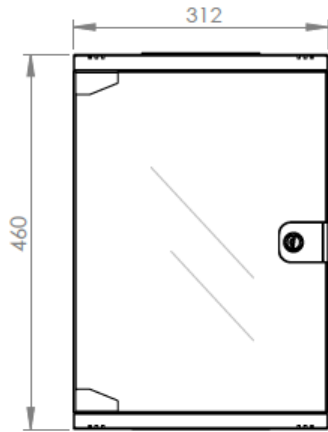


**TOP VIEW**

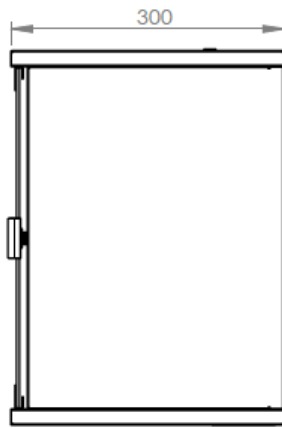


**ISOMETRIC VIEW**

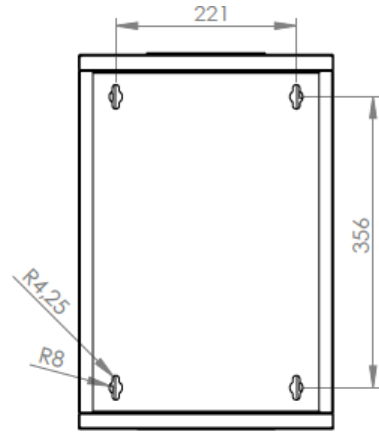
**DN-10-09U**



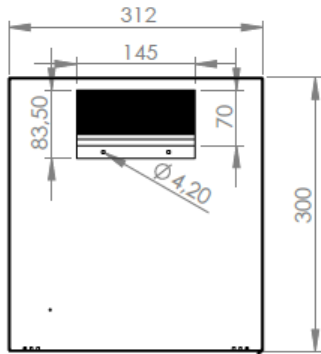
FRONT VIEW



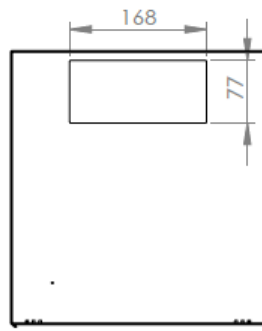
SIDE VIEW



REAR VIEW



TOP VIEW



BOTTOM VIEW