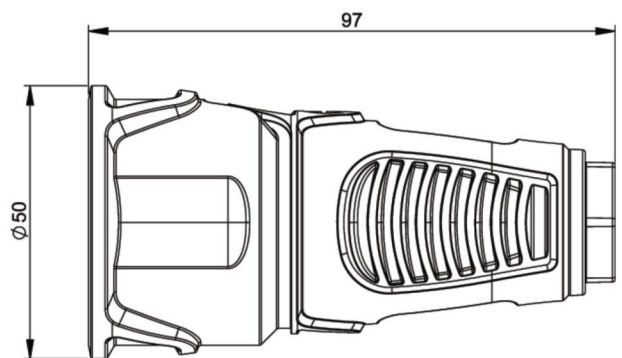


# PCE Datenblatt

Artikel-Nr.	<b>2410-src</b>
Bezeichnung	<b>Taurus2 Gummi-Kupplung fb SH IP20 (schwarz/rot)</b>
Langbeschreibung	Schutzkontaktkupplung Serie TAURUS2 - Gummi Farbe (Haube/Ring): schwarz/rot Material (Haube/Kontakträger): TPE/PA6 Schutzkontaktsystem: franz./belg. mit Shutter 16A / 250V AC / 3p (2P+E), Schutzart: IP20
GTIN (EAN)	9003399465451
Ursprungsland	AT
Zolltarifnummer	85366990
Nettogewicht	0,069 kg
Verpackungsmenge	20
Mindestbestellmenge	20

ETIM 7.0	EC001327
Ausführung	Schutzkontaktstift
Werkstoff	Gummi
Werkstoffgüte	Thermoplast
Für "erschwerte Bedingungen" (nach VDE)	Ja
Schutzart (IP)	IP20
Steckrichtung	gerade
Anschlusstechnik	Schraubklemme
Farbe	schwarz
Polzahl	3
Nennspannung	250 V
Nennstrom	16 A

K (Kabel Ø)	6-13 mm
Leitung flexibel	1-2,5 mm <sup>2</sup>
Kontaktschrauben	80 Ncm
Zugentlastung	110 Ncm
Abmantellungsänge	30 mm
Abisolierlänge	7 mm



[www.manufacturer-safety.info](http://www.manufacturer-safety.info)