

Schraubklemmen 500 RZ/ 4 DS

Bestellinformation

Artikelnummer	124304
VPE	400
EAN	4028012105878



Ausführung

Ausführung	Klemme
Anschlussart	Schraub
Polzahl	4-polig
Codierung Farbe	natur
Drahtschutz	ja

Elektrische Daten

Bemessungsspannung	450 V
Bemessungsstrom	24 A

Anschlussdaten

Nennquerschnitt	2,5 mm ²
Nennquerschnitt (UL)	22-10 AWG
Klembereich	0,5 - 5,5 mm ²
Leiterart	feindrähtig, mehrdrähtig, eindrähtig
Abisolierlänge	7,0 - 7,5 mm
Befestigung	Rastzapfen
Klemmstellen pro Pol	1
Kontaktschraube Montage	0,8 x 4,0 / \cup 0,5 Nm
Buchse Durchmesser	2,75 mm
Rastermaß	10,0 mm
Wandstärke	0,5 - 1,4 mm

Umgebungsbedingungen

T _{max} Umgebungsluft (bei Bemessungsstrom)	85 °C
T _{min} Umgebungsluft (Betrieb)	-40 °C

Werkstoffe

Isolierkörper Werkstoff	PA
Kontakte Werkstoff	Messing

Brennbarkeitsklasse gemäß UL 94

V-2

Approbationen

nach EN 60998

ja

nach UL

ja

nach CSA

ja

Zubehör

500 BZ/ 4

191304

500/ 3 ZEL RZ

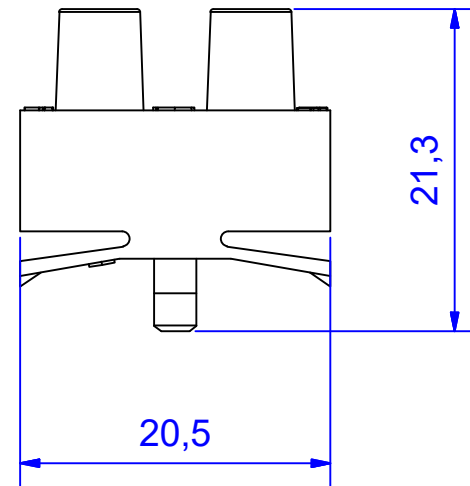
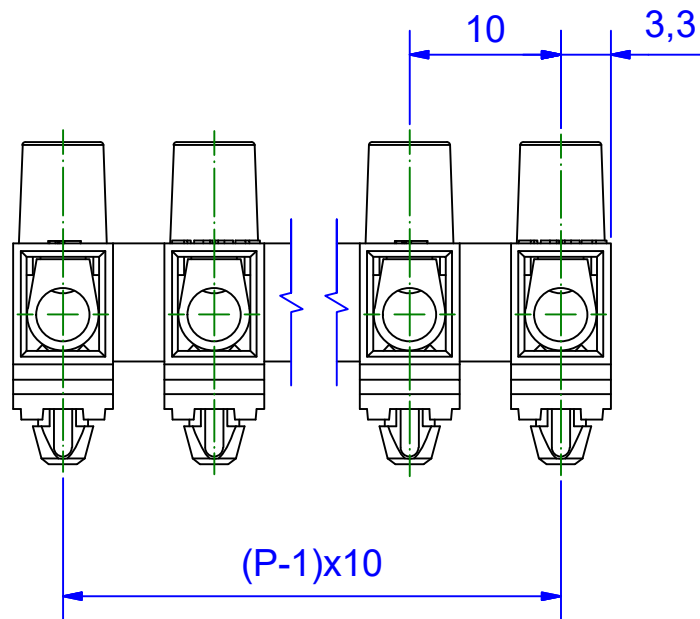
196103

ABK 405/ 4

193204

ZEL 110

196420



Dieses Dokument darf ohne unsere Genehmigung weder im Original, noch kopiert dritten Personen oder Firmen zugänglich gemacht werden.
 Neither this document nor a copy of it may be disclosed to third parties without our prior approval.

ADELS
 contact

500 RZ/12

K4-841-00-00

21.08.2019

Wildermuth