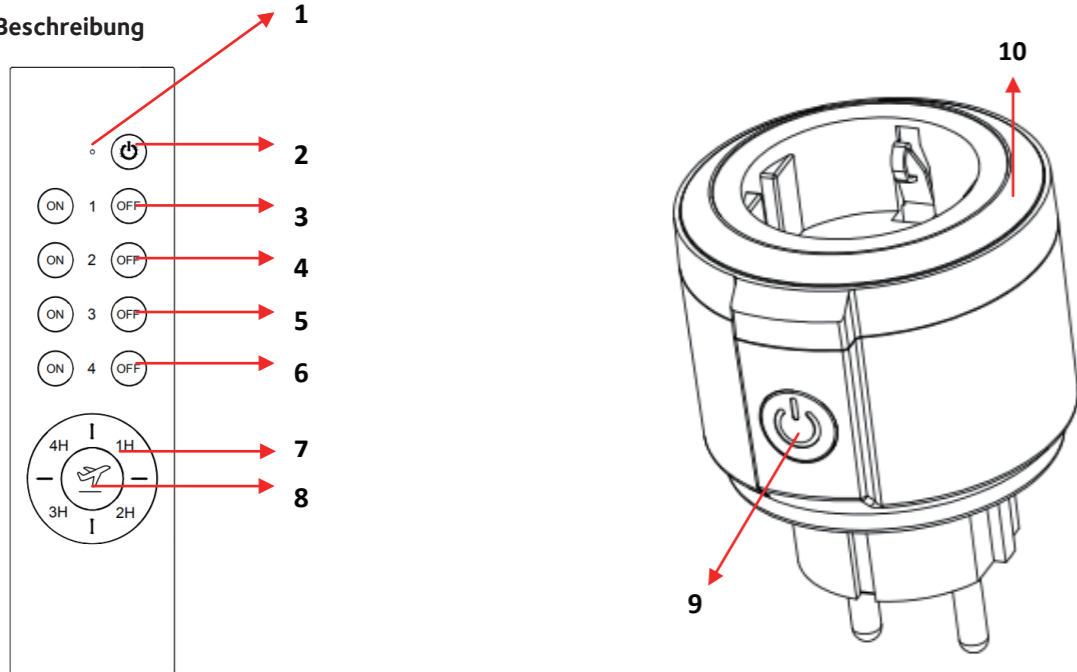


**Allgemein**

- Funksteckdosen Set mit Countdown Funktion.
- Zeitwahl: 1 Stunde, 2 Stunden, 3 Stunden oder 4 Stunden.
- Ein Empfänger kann mit max. 5 Sendern zusammenarbeiten.
- Integrierte Zufallsfunktion; das Gerät schaltet innerhalb von 4 bis 8 Stunden die angeschlossenen Geräte zufällig für 15 Minuten bis 45 Minuten ein.
- Funktions-LED zeigt den Countdown Status der Funksteckdose an.
- Manueller Ein-/Aus-Schalter.
- Steuerung der Funktionen „Aus“, „Countdown“ und „Zufall“ über die mitgelieferte Fernbedienung, für bis zu 4 Geräte / Kanäle.

**Beschreibung**



No.	Beschreibung	Funktion
1	LED-Anzeige	Die LED ist während der Funkübertragung an.
2	Alle Ein / Aus	Ein- und Ausschalten aller Funksteckdosen.
3,4 5,6	Ein /Aus	Ein- und Ausschalten der jeweiligen Funksteckdose.
7	Countdown 1h, 2h, 3h, 4h	Startet den Countdown Modus mit LED Anzeige an der Funksteckdose.
8	Zufallsfunktion	Drücken Sie die Taste, um die Zufallsfunktion zu aktivieren. In den nächsten 4 bis 8 Stunden bleibt die Funksteckdose zufällig von 15 Minuten bis 45 Minuten eingeschaltet. Nach 4 bis 8 Stunden wird die Funksteckdose automatisch ausgeschaltet.
9	Manueller Ein-/ Ausschalter	Zum manuellen Ein- und Ausschalten mit LED Indikator. Wird der Knopf 3 Sekunden gedrückt gehalten, wechseln Sie zum Verbindungsmodus.
10	LED-Anzeige	Zeigt die Timer-Einstellung im Countdown Modus an.

**Bedienungsanleitung**

1. Verbinden

- Stecken Sie die Funksteckdose in eine Steckdose. Die 4 LED-Anzeigen an der Funksteckdose pulsieren gleichzeitig. Drücken Sie einen der vier Ein-/ Ausschalter auf der Funkfernbedienung. Nach erfolgreichem Verbindungsvorgang hört die LED-Anzeige auf zu pulsieren.
- Um eine weitere Fernbedienung mit der Funksteckdose zu verbinden, drücken Sie länger als 3 Sekunden auf den manuellen Ein-/ Ausschalter der Funksteckdose. Die 4 LEDs beginnen gleichzeitig zu pulsieren. Drücken Sie einen der vier Ein-/ Ausschalter auf der Funkfernbedienung. Nach erfolgreichem Verbindungsvorgang hört die LED-Anzeige auf zu pulsieren.
- Die Funksteckdose kann mit jedem der 4 „On“ und „Off“ Knöpfe der Fernbedienung gekoppelt werden. Die Zuordnung kann im Nachhinein wieder geändert werden.
- Pulsiert die LED-Anzeige länger als 10 Sekunden und es findet keine Verbindung statt, gehen die 4 LEDs aus und die Kopplung ist fehlgeschlagen.

**Anmerkung:**

Um zu vermeiden, dass bei der ersten Verwendung mehrere Funksteckdosen auf die gleiche Ein- /Aus-Taste reagieren, schließen Sie NICHT direkt mehrere Funksteckdosen an.

Verwenden Sie die "ALL ON/OFF" Taste am Sender, um bei Bedarf mehrere Empfänger zu steuern.

2. Rücksetzen auf Werkseinstellungen

Drücken Sie den manuellen Einschaltknopf am Empfänger für 3 Sekunden bis die 4 LEDs gleichzeitig pulsieren.

Drücken Sie diesen Knopf nochmals kurz.

Die LEDs hören für eine Sekunde auf zu pulsieren und pulsieren dann erneut.

Die Rücksetzung wurde erfolgreich durchgeführt.

3. Funktionen

a) Beim Einstellen der Countdown-Funktion fängt die LED-Anzeige dementsprechend an zu pulsieren.

Empfängt die Funksteckdose zum Beispiel das Signal für den 3 Stunden Countdown Modus, leuchtet die erste und zweite LED-Anzeige und die dritte LED pulsiert. Ist eine Stunde vergangen, leuchtet nur noch die erste LED-Anzeige und die zweite beginnt zu pulsieren.

Sind die drei Stunden abgelaufen, sind alle drei LED-Anzeigen ausgeschaltet.

b) Wenn die Funksteckdose das Signal zum Einschalten empfängt, wird das angeschlossene Gerät eingeschaltet und die 4 LED-Anzeigen leuchten. Erhält die Steckdose das Signal zum Ausschalten, wird das angeschlossene Gerät ausgeschaltet und die 4 LED-Anzeigen leuchten nicht mehr.

c) Wenn die Funksteckdose das Signal für die Zufallsfunktion empfängt, befindet sich die Funksteckdose gleichzeitig im Countdown Modus. Der Countdown Modus beträgt zwischen 15 und 45 Minuten und startet zufällig in dem Zeitraum zwischen 4 und 8 Stunden. Sobald die Zufallsfunktion das angeschlossene Gerät einschaltet, beginnen auch die 4 LED-Anzeigen zu leuchten. Nachdem der zufällige Countdown abgeschlossen ist, befindet sich die Funksteckdose für die nächsten 4 bis 8 Stunden im Standby, bis der nächste Zufallsfunktion einsetzt oder diese ausgeschaltet wird.

d) Drücken Sie den manuellen Ein- /Ausschalter an der Funksteckdose, um angeschlossene Geräte manuell einzuschalten. Die 4 LED-Anzeigen leuchten. Drücken Sie den Schalter erneut und das angeschlossene Gerät wird ausgeschaltet. Die 4 LED-Anzeigen sind aus.

e) Drücken Sie den Knopf "Alle Ein/ Aus" auf der Funkfernbedienung, um alle verbundenen Funksteckdosen entsprechend an- oder auszuschalten. Die 4 LED-Anzeigen an den Steckdosen reagieren entsprechend (Ein: LEDs leuchten; Aus: LEDs sind ausgeschaltet)

#### Anmerkung:

Erhält die Funksteckdose das Signal der Fernbedienung, pulsieren die 4 LED-Anzeigen zwei Mal, um zu signalisieren, dass das Signal erfolgreich empfangen wurde.

#### Bitte unbedingt beachten:

Wenn sich das Gerät aufgrund des NTC-Schutzes automatisch ausschaltet, ziehen Sie bitte den Stecker für eine Weile aus der Steckdose und schließen Sie ihn zur Verwendung erneut an.

#### Sicherheitshinweise:

- Führen Sie keine Reparaturen/Änderungen am Produkt durch.
- Nehmen Sie das Produkt bei Schäden oder losen Schrauben nicht in Betrieb, bzw. verwenden Sie es nicht weiter.
- Beachten Sie die angegebene maximal zulässige Schaltleistung des Produkts.
- Sobald Sie mehrere Funksteckdosen verwenden achten Sie auf ausreichenden Abstand zueinander.
- Betreiben Sie das Produkt nicht abgedeckt.
- Setzen Sie das Produkt nicht dem direkten Sonnenlicht aus und schützen Sie es vor starker Hitze.
- Betreiben Sie das Produkt nicht an, auf oder in der Umgebung offener Flammen (z.B. Kerzen).
- Verwenden Sie das Produkt nur in trockenen Innenräumen. Setzen Sie es keinem Tropf- oder Spritzwasser aus.
- Das Produkt muss frei zugänglich bleiben und in der Nähe des zu schaltenden Gerätes angebracht werden.
- Das Produkt ist für normale Haushaltsanwendungen geeignet und darf nicht als Sicherheitseinrichtung eingesetzt werden.
- Schließen Sie keine Geräte (z.B. Heizlüfter) an, die einer Beaufsichtigung bedürfen.
- Schließen Sie nur Geräte mit ohmscher Last an, z.B. Leuchte.
- Stecken Sie nicht mehrere Funksteckdosen hintereinander.
- Die Verwendung des Produkts ist für Personen (einschließlich Kinder) mit eingeschränkten physischen, sensorischen bzw. geistigen Fähigkeiten oder mangelnder Erfahrung und Kenntnis nicht gestattet.
- Die Aufsicht und Benutzung des Produkts muss von einer verantwortungsvollen Person erfolgen.
- Stellen Sie sicher, dass das Produkt nicht in die Hände von Kindern oder unbefugten Personen gelangt.
- Ziehen Sie das Produkt vor der Reinigung aus der Netzsteckdose. Verwenden Sie für die Reinigung nur ein trockenes, fusselfreies Tuch – keine scheuernden oder ätzenden Reinigungsmittel.
- Das Produkt kann unter starkem Funk-Einfluss nicht wie unter normalen Bedingungen betrieben werden. In diesem Fall ist eine Änderung des Standortes notwendig.
- Das Produkt ist ein Funkschaltssystem und darf nur als solches verwendet werden.
- Die Sendetasten der Fernbedienung dürfen nicht dauerhaft betrieben werden. Bedienen Sie die Tasten nicht mit elektrisch leitenden Gegenständen.

#### Technische Daten:

Batterietype des Senders:	CR2032 DC3V
Nennleistung (Empfänger):	Max. 3680W, 230V~ 50Hz
Frequenz:	868 MHz
Reichweite:	50 Meter in offenem Gelände
Schutzklasse:	IP20

#### Konformitätserklärung (DOC):

Hiermit erklärt der Hersteller, dass sich dieses Produkt in Übereinstimmung mit den grundlegenden Anforderungen und den anderen relevanten Vorschriften der Richtlinie 2014/53/EU befindet. Die Konformitätserklärung zu diesem Produkt finden Sie unter [www.everflourish-europe.eu](http://www.everflourish-europe.eu).

#### WEEE-Entsorgungshinweis

Gebrauchte Elektro- und Elektronikgeräte dürfen gemäß europäischer Vorgaben nicht mehr zum unsortierten Abfall gegeben werden. Das Symbol der Abfalltonne auf Rädern weist auf die Notwendigkeit der getrennten Sammlung hin.



Helfen auch Sie mit beim Umweltschutz und sorgen dafür, dieses Gerät, wenn Sie es nicht mehr nutzen, in die hierfür vorgesehenen Systeme der Getrenntsammlung zu geben.

#### Batterie-Entsorgungshinweis

Batterien und Akkus dürfen nicht in den Hausmüll. Jeder Verbraucher ist gesetzlich verpflichtet, alle Batterien und Akkus, egal ob sie Schadstoffe enthalten oder nicht, bei einer Sammelstelle seiner Gemeinde/seines Stadtteils oder im Handel abzugeben, damit sie einer umweltschonenden Entsorgung zugeführt werden können.



Batterien und Akkus bitte nur in entlademem Zustand abgeben!

#### Distributor:

EverFlourish Europe GmbH  
Robert-Koch-Straße 4  
66299 Friedrichsthal, Germany  
[www.everflourish-europe.de](http://www.everflourish-europe.de)

#### Hersteller:



Ningbo EverFlourish Smart Technology Corp., Ltd.

Anschrift: 77 Wuxiang East Road, Yinzhou, Ningbo, 315111, P.R.China

Made in PRC