

AE1/CP-1A

Zylindrische Induktivsensoren

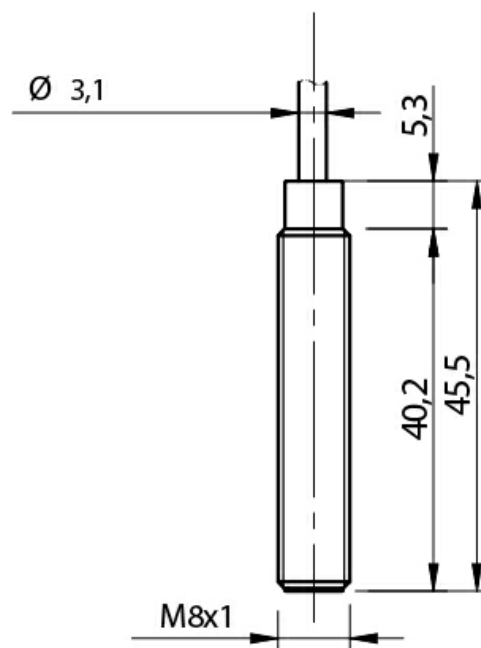


Micro Detectors

Italian Sensors Technology



Bilder rein Indikativ



Detektionseigenschaften

Nominale Tastweite Sn	1,5mm
Arbeitsabstand	0...1,21mm
Normmessplatte	8x8mm FE360
Korrekturfaktor	Kupfer: 0,29 / Aluminium: 0,38 / Messing: 0,49 / rostreier Edelstahl: 0,78
Temperaturdrift	< 10%
Wiederholgenauigkeit	5% (UB 24V Ta=23°C ±5°C)
Hysterese	1 ... 20%

Ausgänge

Ausgangstyp	PNP
Ausgangsfunktion	NC
Schaltfrequenz	5kHz

Elektrische Daten

Betriebsspannung	10...30Vdc
Leerlaufstrom	≤ 10mA
Laststrom	≤ 200mA
Leckstrom	≤ 10µA
Spannungsabfall im Ausgang	≤ 1,8V @200mA

Maximale Restwelligkeit	≤10%
LED-Anzeigen	Gelbe LED Ausgangsstatus
Ansprechverzug	≤ 50ms
Kurzschlusschutz	Ja
Verpolungsschutz	Ja
Schutz vor induktiven Lasten	Ja

Mechanische Daten

Einbau	Bündig
Abmessungen	M8 x 1 / L = 45,5mm
Gewicht	45g
Material Gehäuse	Vernickeltes Messing
Anschlüsse	2m PVC Kabel
Material aktive Fläche	PBT
Anzugsdrehmoment	3Nm
Betriebstemperatur	-25°C...+70°C
Diameter/Dimension	M8

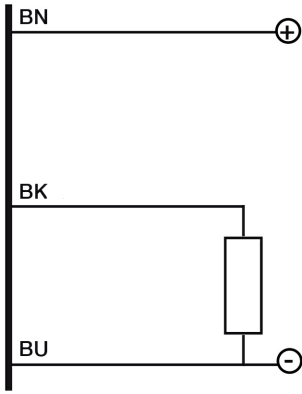
Test/Zertifizierungen

Zulassungen	CE UR
EMV-Kompatibilität	IEC 60947-5-2
Schocks und Vibrationen	Vibration IEC 60068-2-6 / Schock IEC 60068-2-27
Schutzart	IP67

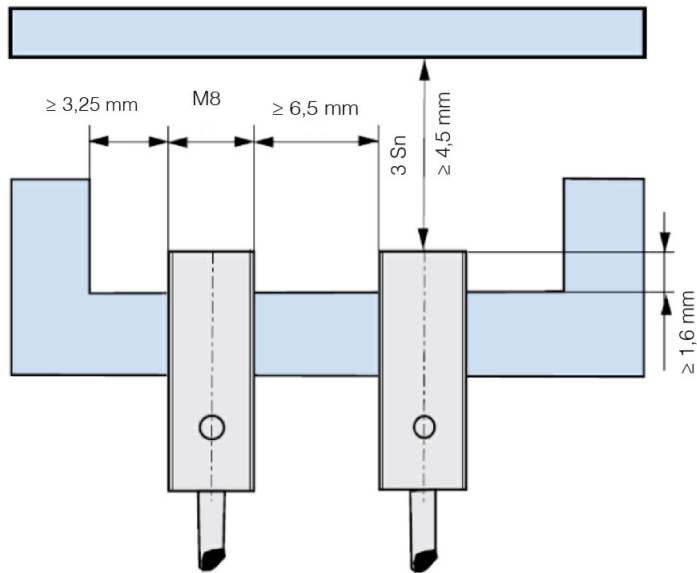
Zubehör

Beiliegendes Zubehör 2 Befestigungsmutter M8x1

ELECTRICAL DIAGRAMS OF THE CONNECTIONS



INSTALLATION



RESPONSE CURVES

M.D.Micro Detectors S.p.A.

Strada S.Caterina, 235

41122 Modena (MO)

Tel. 059 420411

Fax 059 253973

E-mail info@microdetectors.com

Druckdatum

29/06/2020 16:39:44