



Serie AES

Zylindrische induktive Näherungssensoren
miniaturisiert M8



Zylindrische Induktivsensoren
miniaturisiert M8

Charakteristiken

- Extrem kleine Größe M8 x 20 mm (mit Kabel) / 30 mm (mit Stecker)
- Betriebsspannung: 10...30 Vcc
- Ausgangsstrom 100 mA
- LED-Anzeige des Ausgangs
- Vollständig gegen elektronische Schäden geschützt
- Kabel- und Steckerausgang M8
- Metallgehäuse



Webinhalte



- Anwendungshinweise
- Fotografie
- Kataloge / Bedienungsanleitungen



Code Beschreibung^(*)

AE S / A P - 1 F 8F

Serie	AE	Induktivsensor M8
Gehäuse	S	Miniaturo-Gehäuse
Ausgangsstatus	A	Öffnungskontakt NO
	C	Schließkontakt NC
Ausgangslogik	N	Ausgangslogik NPN
	P	Ausgangslogik PNP
Tastweite	1	Bündig standard 1,5 mm
	3	Bündig doppelte Tastweite 2 mm
Kabel- Steckerausgang	A	Kabelausgang
	F	M8-Steckerausgang
Spezialmodelle	8F	Modelle mit Kabel PUR

Modelle mit Stecker- oder Kabelausgang in PUR → Zertifizierung

Modell mit Kabelausgang in PVC → Zertifizierung

(*) Atex-Produkte verfügbar, kontaktieren Sie Ihren Handelsvertreter.

Verfügbare Modelle

Durchmesser	Montage	Tastweite	Anschluss	Distanz (mm)	PNP/NO	NPN/NO	PNP/NC	NPN/NC
M8	bündig	standard	Kabel	1,5	AES/AP-1A	AES/AN-1A	AES/CP-1A	AES/CN-1A
			M8		AES/AP-1F	AES/AN-1F	AES/CP-1F	AES/CN-1F
		doppelte Tastweite	Kabel	2	AES/AP-3A	AES/AN-3A	AES/CP-3A	AES/CN-3A
			M8		AES/AP-3F	AES/AN-3F	AES/CP-3F	AES/CN-3F

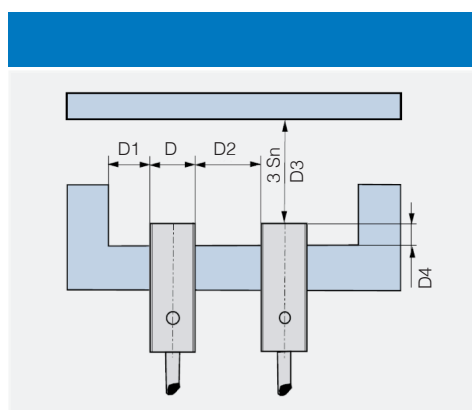
AES

	AES/**-1*	AES/**-3*
nominale Tastweite	1,5 mm	2,0 mm
Arbeitsdistanz	0...1,21 mm	0...1,62 mm
Hysterese	1...20%	
Abmessungen	8 x 8 mm	
Wiederholgenauigkeit	5% @UB=20...30 V; Ta = 23°C ±5°C	
Betriebsspannung	10...30 Vcc	
Restwelligkeit	≤ 10%	
Ausgangsfunktion	NPN oder PNP - NO oder NC	
Ausgangsstrom	≤ 100 mA	
Spannungsabfall im Ausgang	≤ 1,5 V @ 100 mA	
Stromaufnahme	≤ 10 mA	
Verluststrom	≤ 10 µA	
Arbeitsfrequenz	7 kHz	
Ansprechverzug	≤ 50 ms	
Temperaturlimite	-25°C...+70°C	
Temperaturdrift	≤ 10%	
Stromversorgungsschutz	Verpolungsschutz	
elektrische Schutzschaltungen	Kurzschlusschutz (aut-reset), Impulsüberspannungen	
EMV-Kompatibilität	entsprechend der EMV-Richtlinien, gemäß IEC 60947-5-2	
Schock und Vibrationen	IEC 60947-5-2	
Schutzgrad	IP67	
Gehäusematerial	rostfreier Edelstahl AISI 303	
Material aktive Fläche	PBT	
Verringerungskoeffizienten	siehe Tabelle	
LED-Anzeige	aktivierter Ausgang (gelbes LED)	
Gewicht	30g Kabel; 4g M8-Stecker	

Verringerungskoeffizienten

Modell	Edelstahl FE 360	Kupfer	Aluminium	Messing	Edelstahl INOX
AES/**1*	1	0,15 ± 10%	0,10 ± 10%	0,15 ± 10%	0,55 ± 10%
AES/**3*			0,15 ± 10%	0,21 ± 10%	0,56 ± 10%

Montage



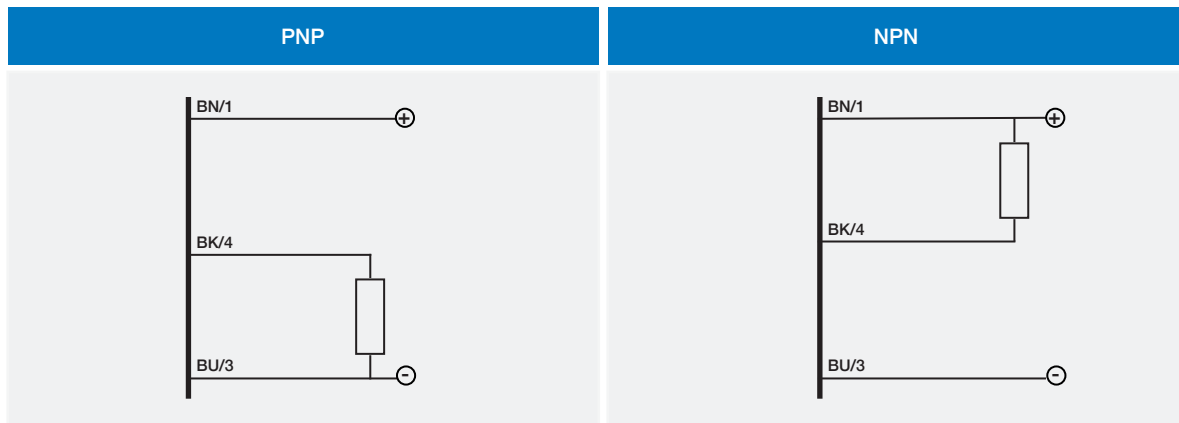
Code	D4	D1	D2	D3
AES/**-1*	≥ 3 mm ⁽¹⁾	≥ 8 mm	≥ 8 mm	≥ 4,5 mm
AES/**-3*	≥ 3,5 mm ⁽²⁾	≥ 8 mm	≥ 8 mm	≥ 6 mm

⁽¹⁾ ≥ 4,5 mm in Abwesenheit von ferromagnetischem Material
⁽²⁾ ≥ 4 mm in Abwesenheit von ferromagnetischem Material

Elektrische Schaltpläne der Anschlüsse

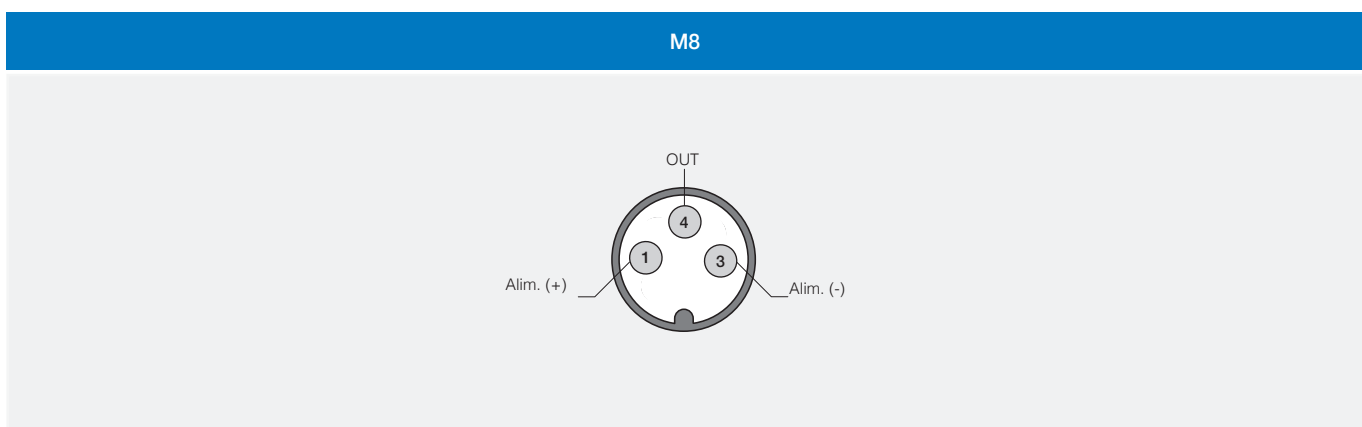


Zylindrische Induktivsensoren
miniaturisiert M8

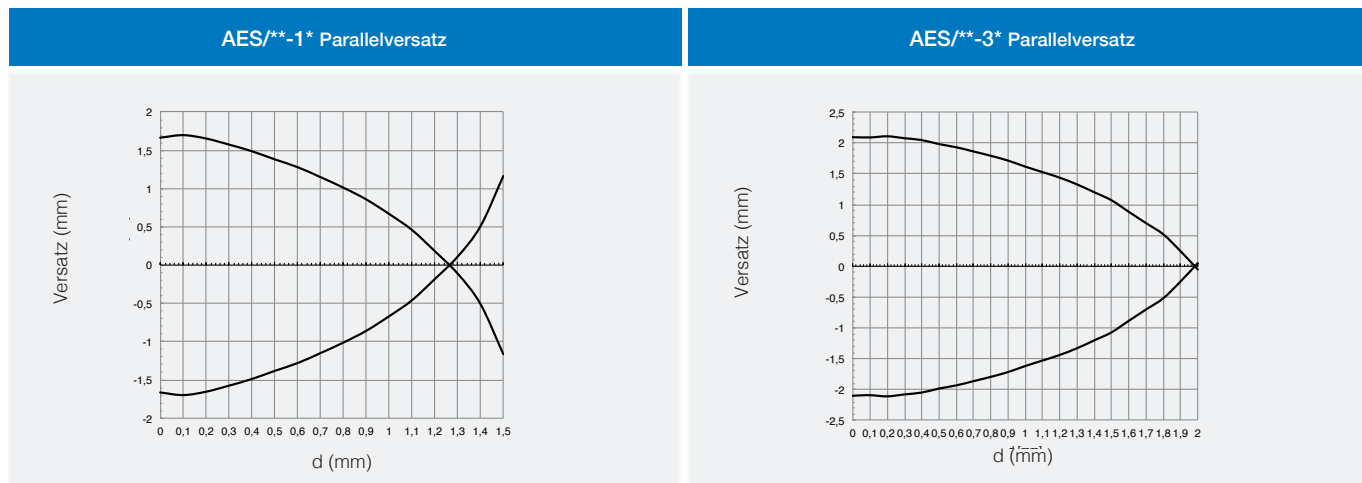


- BN braun
- BU blau
- BK schwarz
- WH weiß

Stecker



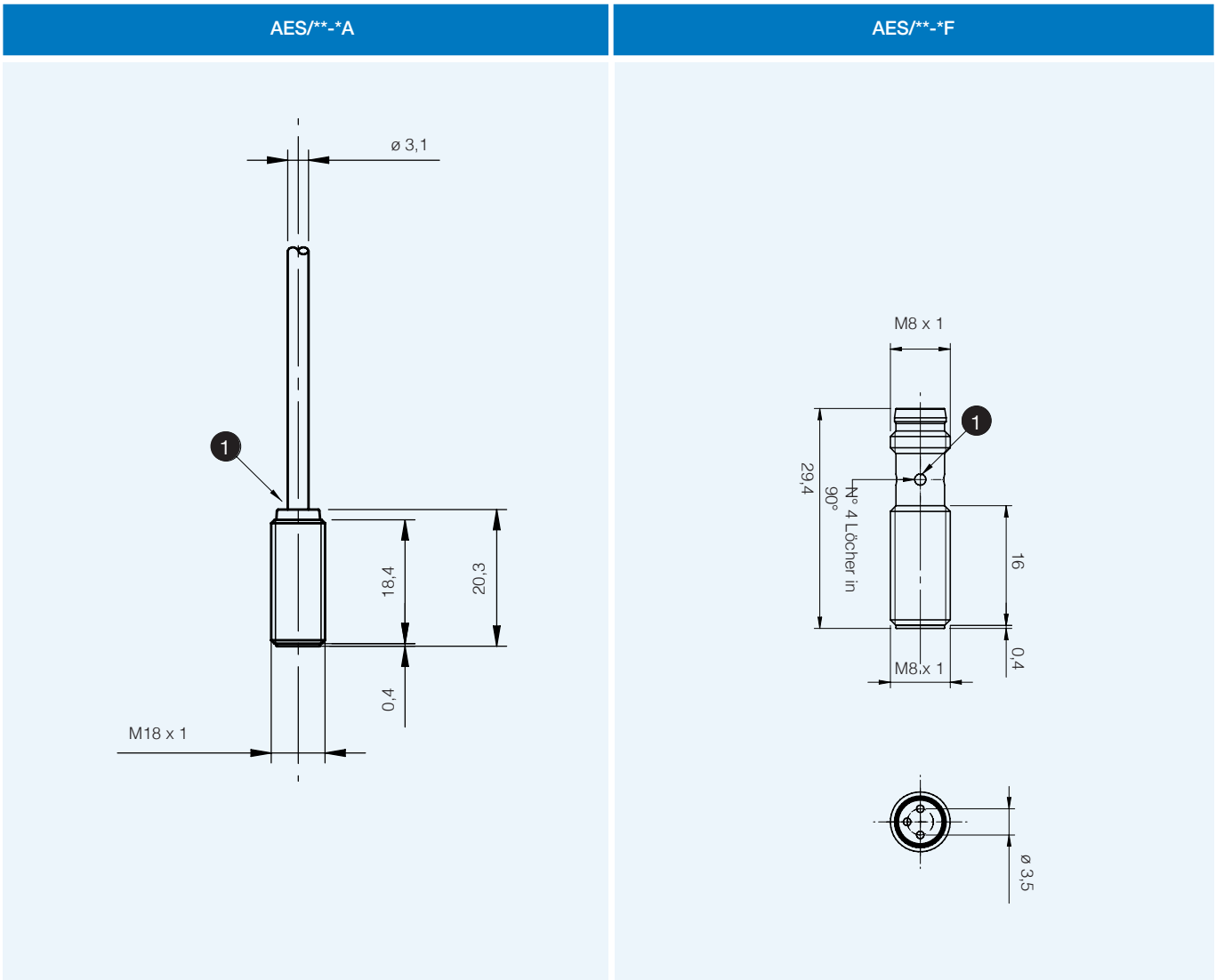
Antwortkurven





Abmessungen (mm)

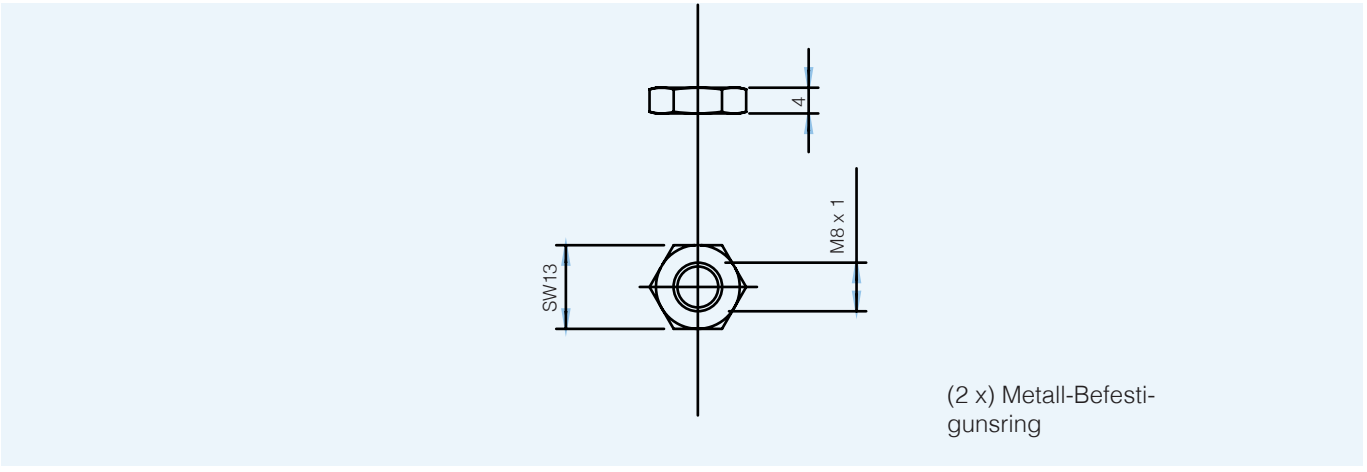
Zylindrische Induktivsensoren
miniaturisiert M8



1 LED

Abmessungen (mm)

Zubehör in allen Modellen inbegriffen



AES