

AT1/AP-4A

Zylindrische Induktivsensoren

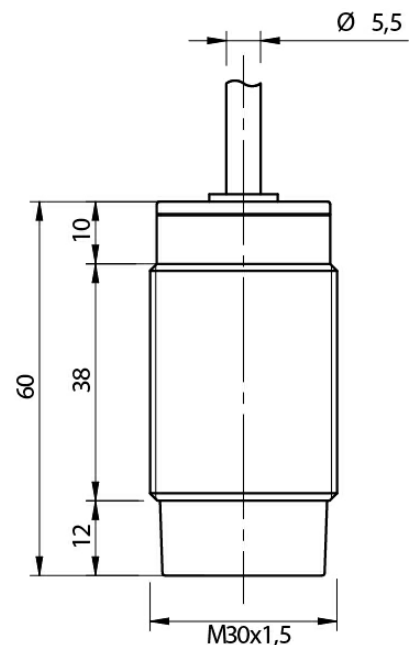


Micro Detectors

Italian Sensors Technology



Bilder rein Indikativ



Detektionseigenschaften

Nominale Tastweite S_n	20mm
Arbeitsabstand	0...16,2mm
Normmessplatte	60x60mm FE360
Korrekturfaktor	Kupfer: 0,45 / Aluminium: 0,50 / Messing: 0,55 / rostreier Edelstahl: 0,75
Temperaturdrift	< 10%
Wiederholgenauigkeit	5% (UB 24V $T_a=23^{\circ}\text{C} \pm 5^{\circ}\text{C}$)
Hysterese	1 ... 20%

Ausgänge

Ausgangstyp	PNP
Ausgangsfunktion	NO
Schaltfrequenz	200Hz

Elektrische Daten

Betriebsspannung	10...30Vdc
Leerlaufstrom	$\leq 20\text{mA}$
Laststrom	$\leq 400\text{mA}$
Leckstrom	$\leq 10\mu\text{A}$
Spannungsabfall im Ausgang	$\leq 1\text{V} @ 400\text{mA}$

Maximale Restwelligkeit	≤10%
LED-Anzeigen	Gelbe LED Ausgangsstatus
Ansprechverzug	≤100ms
Kurzschlusschutz	Ja
Verpolungsschutz	Ja
Schutz vor induktiven Lasten	Ja

Mechanische Daten

Einbau	Nicht bündig
Abmessungen	M30 x 1,5 / L = 60mm
Gewicht	230g
Material Gehäuse	Vernickeltes Messing
Anschlüsse	2m PVC Kabel
Material aktive Fläche	PBT
Anzugsdrehmoment	50Nm
Betriebstemperatur	-25°C...+70°C
Diameter/Dimension	M30

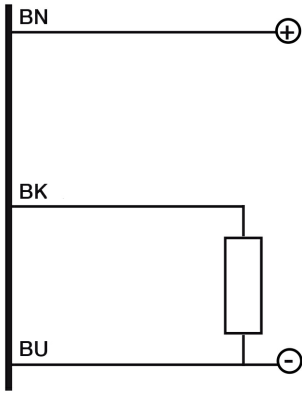
Test/Zertifizierungen

Zulassungen	CE UR
EMV-Kompatibilität	IEC 60947-5-2
Schocks und Vibrationen	Vibration IEC 60068-2-6 / Schock IEC 60068-2-27
Schutzart	IP67

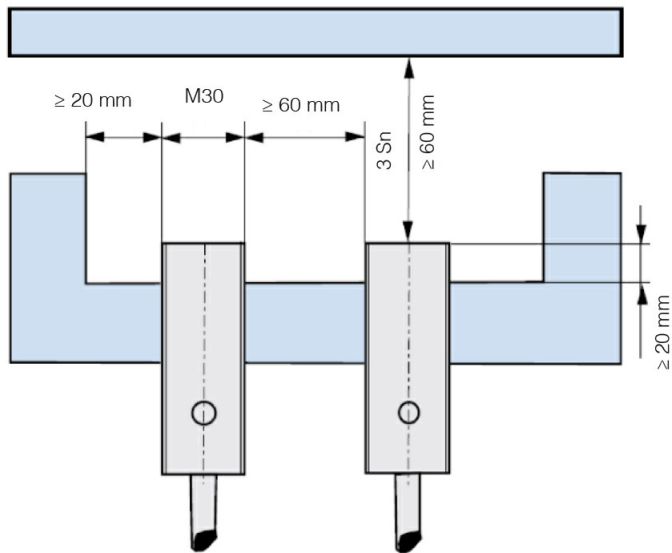
Zubehör

Beiliegendes Zubehör 2 Befestigungsmutter M30x1,5

ELECTRICAL DIAGRAMS OF THE CONNECTIONS



INSTALLATION



⁽¹⁾ $\geq 9 \text{ mm}$ for non magnetic materials

RESPONSE CURVES

M.D.Micro Detectors S.p.A.

Strada S.Caterina, 235

41122 Modena (MO)

Tel. 059 420411

Fax 059 253973

E-mail info@microdetectors.com

Druckdatum

29/06/2020 16:33:29