

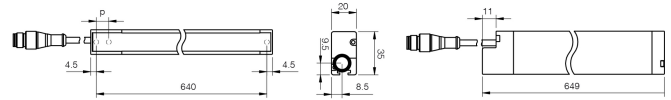
CX2E0RF/10-064V

Hochauflösend mit kompaktem Gehäuse



Micro Detectors

Italian Sensors Technology



H (barrier height) = h (controlled height) + 9 mm

Bilder rein Indikativ



Detektionseigenschaften

Nominale Tastweite Sn	0,3 ... 6m
Strahlenabstand	10mm
Kontrollierte Höhe	640mm
Kleinstes erfassbares Objekt	Ø 10mm
Anzahl der Strahlen	65
Empfindlichkeitseinstellung	Teach-in wire

Anwendung

Funktionsprinzip emitter/receiver

Ausgänge

Ausgangstyp	PNP + 0-10V
Ausgangsfunktion	NO/NC + positive/negative slope
Schaltfrequenz	$[(0,2 \times \text{No.beams} - 1) + 1] \times 2\text{ms}$

Elektrische Daten

Betriebsspannung	16,8 - 30Vdc
Leerlaufstrom	≤330ma
Laststrom	< 100mA

Leckstrom	≤ 10μA
Spannungsabfall im Ausgang	< 1,5V @ 100mA
Maximale Restwelligkeit	< 1,2Vpp
LED-Anzeigen	red and yellow (emitter) - green, red and yellow (receiver)
Ansprechverzug	< 3s
Kurzschlusschutz	Yes
Verpolungsschutz	Yes
Emission	infrared
Fremdlichtgrenze	IEC EN 60947-5-2
Impulsiver Überspannungsschutz	Yes

Mechanische Daten

Abmessungen	20mm x 649mm x 35mm
Gewicht	1500g
Material Gehäuse	aluminium
Anschlüsse	M12 pigtail
Material aktive Fläche	PMMA
Betriebstemperatur	-10°C...+ 55° C (ohne Einfrieren)
Lagertemperatur	- 25°C...+ 60° C (ohne Einfrieren)

Test/Zertifizierungen

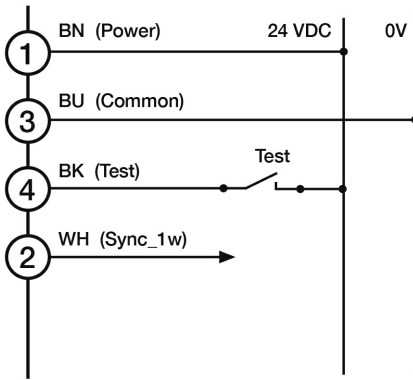
Zulassungen	CE cULus
EMV-Kompatibilität	IEC 60947-5-2
Schocks und Vibrationen	IEC EN 60947-5-2
Schutzart	IP67

Zubehör

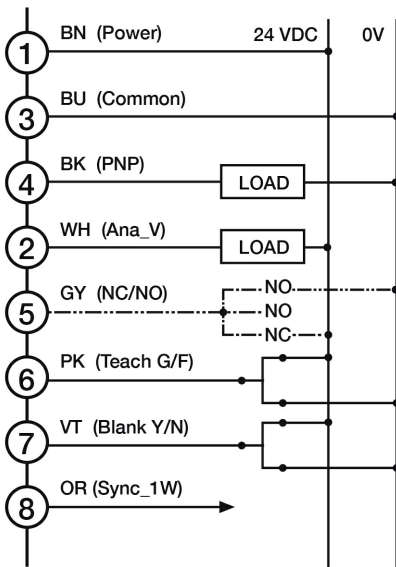
Beiliegendes Zubehör	ST151 fixing kit
----------------------	------------------

ELECTRICAL DIAGRAMS OF THE CONNECTIONS

CX2E0

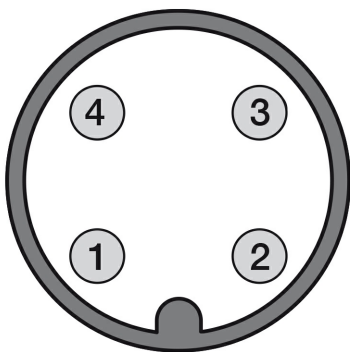


CX2RF



G	coarse calibration	F	fine calibration
BK	black	BU	blue
BN	brown	GY	gray
RD	red	WH	white
PK	pink	VT	violet
OR	orange		

CONNECTOR



M.D. Micro Detectors S.p.A.

Strada S.Caterina, 235
41122 Modena (MO)
Tel. 059 420411
Fax 059 253973
E-mail info@microdetectors.com

Druckdatum

29/06/2020 16:27:48