

C12P/00-3E

Kapazitive Sensoren

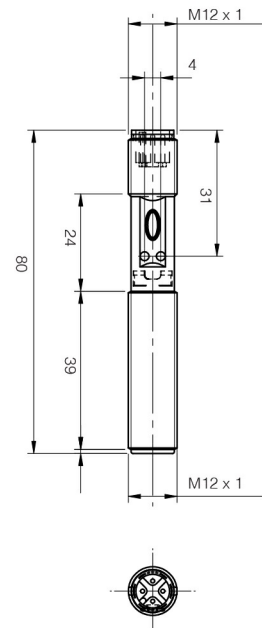


Micro Detectors

Italian Sensors Technology



Bilder rein Indikativ



Detektionseigenschaften

Nominale Tastweite Sn 0,5...4mm shielded; 0,5...8mm unshielded

Temperaturdrift < 20%

Wiederholgenauigkeit 5%

Empfindlichkeitseinstellung Ja - auto teach

Hysterese ≤ 20%

Ausgänge

Ausgangstyp PNP + NPN

Ausgangsfunktion NO + NC

Schaltfrequenz ≤ 15Hz

Elektrische Daten

Betriebsspannung 20...250Vac/50-60Hz

Leerlaufstrom ≤ 12mA

Laststrom ≤ 200mA

Leckstrom ≤ 300µA

Spannungsabfall im Ausgang ≤ 2,5V @ IL = 200mA

Maximale Restwelligkeit ≤ 10%

LED-Anzeigen Gelbe LED (Objekt erfasst), grüne LED Stromversorgung/Stabilität

Ansprechverzug	≤ 200ms
Kurzschlusschutz	Verpolung, Überspannung
Verpolungsschutz	Ja
Impulsiver Überspannungsschutz	Ja

Mechanische Daten

Einbau	Shielded/Unshielded
Abmessungen	M12 x 1 / L = 80mm
Gewicht	30g
Material Gehäuse	Polyester
Anschlüsse	M12 Steckverbindung
Material aktive Fläche	thermoplastische Polyester
Betriebstemperatur	-35°C...+85°C (ohne Einfrieren)
Lagertemperatur	-40°C...+85°C
Diameter/Dimension	M12

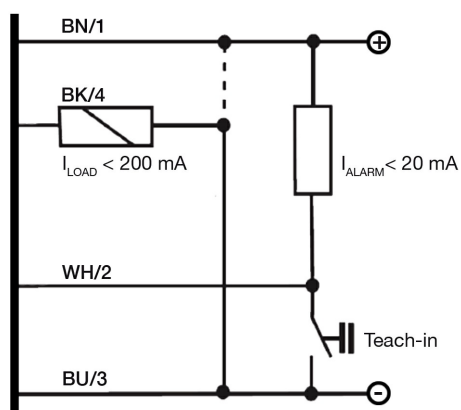
Test/Zertifizierungen

Zulassungen	CE cULus
EMV-Kompatibilität	IEC 60947-5-2
Schocks und Vibrationen	Vibration IEC 60068-2-6 / Schock IEC 60068-2-27
Schutzart	IP67

Zubehör

Beiliegendes Zubehör 2 x M12 Befestigungsmutter

ELECTRICAL DIAGRAMS OF THE CONNECTIONS



RESPONSE CURVES

M.D.Micro Detectors S.p.A.

Strada S.Caterina, 235

41122 Modena (MO)

Tel. 059 420411

Fax 059 253973

E-mail info@microdetectors.com

Druckdatum

29/06/2020 16:27:15