

# C18P/BP-1E

## Kapazitive Sensoren

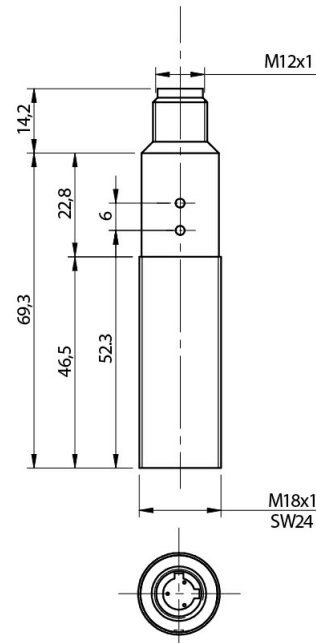


Micro Detectors

Italian Sensors Technology



Bilder rein Indikativ



## Detektionseigenschaften

Nominale Tastweite Sn	3...8mm
Temperaturdrift	< 20%
Wiederholgenauigkeit	5%
Empfindlichkeitseinstellung	Ja
Hysterese	≤ 20%

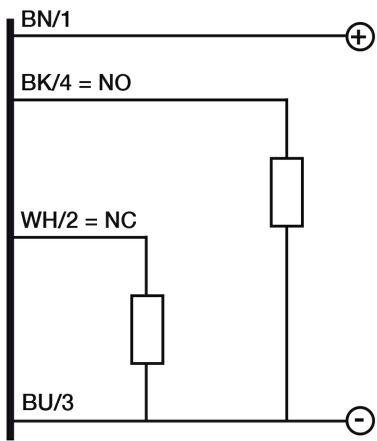
## Ausgänge

Ausgangstyp	PNP
Ausgangsfunktion	NO + NC
Schaltfrequenz	50Hz

## Elektrische Daten

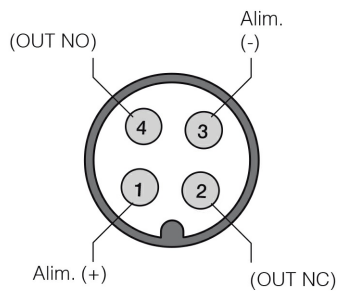
Betriebsspannung	10...40Vdc
Leerlaufstrom	≤ 12mA
Laststrom	≤ 200mA
Leckstrom	≤ 100μA
Spannungsabfall im Ausgang	≤ 2,5V @ IL = 200mA
Maximale Restwelligkeit	≤ 10%
LED-Anzeigen	Gelbe LED (Objekt erfasst)





# CONNECTOR

---




---

## M.D.Micro Detectors S.p.A.

Strada S.Caterina, 235  
 41122 Modena (MO)  
 Tel. 059 420411  
 Fax 059 253973  
 E-mail [info@microdetectors.com](mailto:info@microdetectors.com)

## Druckdatum

29/06/2020 16:26:53