

C18P/BP-2A

Kapazitive Sensoren

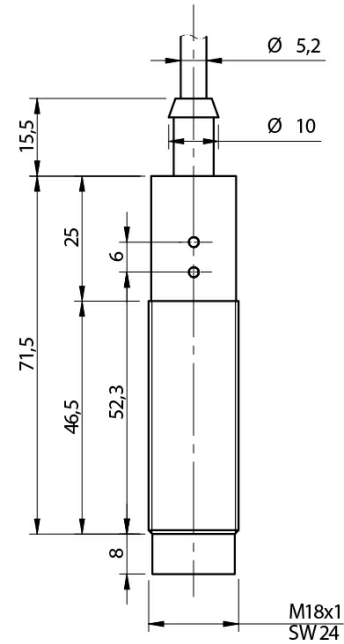


Micro Detectors

Italian Sensors Technology



Bilder rein Indikativ



Detektionseigenschaften

Nominale Tastweite Sn	3...12mm
Temperaturdrift	< 20%
Wiederholgenauigkeit	5%
Empfindlichkeitseinstellung	Ja
Hysterese	≤ 20%

Ausgänge

Ausgangstyp	PNP
Ausgangsfunktion	NO + NC
Schaltfrequenz	50Hz

Elektrische Daten

Betriebsspannung	10...40Vdc
Leerlaufstrom	≤ 12mA
Laststrom	≤ 200mA
Leckstrom	≤ 100µA
Spannungsabfall im Ausgang	≤ 2,5V @ IL = 200mA
Maximale Restwelligkeit	≤ 10%
LED-Anzeigen	Gelbe LED (Objekt erfasst)

Ansprechverzug	≤ 200ms
Kurzschlusschutz	Verpolung, Überspannung
Verpolungsschutz	Ja
Impulsiver Überspannungsschutz	Ja

Mechanische Daten

Einbau	Nicht bündig
Abmessungen	M18 x 1 / L = 99mm
Gewicht	150g
Material Gehäuse	Polyester
Anschlüsse	2m PVC Kabel
Material aktive Fläche	thermoplastische Polyester
Anzugsdrehmoment	2,6Nm
Betriebstemperatur	-35°C...+85°C (ohne Einfrieren)
Lagertemperatur	-40°C...+85°C
Diameter/Dimension	M18

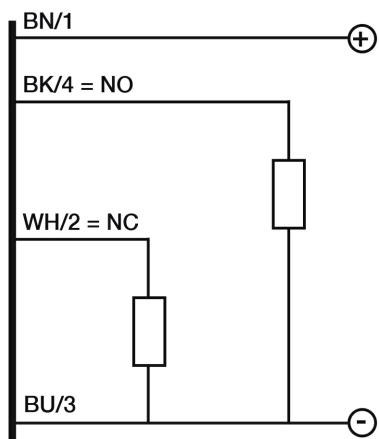
Test/Zertifizierungen

Zulassungen	CE cULus
EMV-Kompatibilität	IEC 60947-5-2
Schocks und Vibrationen	Vibration IEC 60068-2-6 / Schock IEC 60068-2-27
Schutzart	IP67, IP68

Zubehör

Beiliegendes Zubehör: Schraubendreher, 2 x M18 Befestigungsmutter

ELECTRICAL DIAGRAMS OF THE CONNECTIONS



M.D.Micro Detectors S.p.A.

Strada S.Caterina, 235

41122 Modena (MO)

Tel. 059 420411

Fax 059 253973

E-mail info@microdetectors.com

Druckdatum

29/06/2020 16:26:42