

C18P/BP-2E

Kapazitive Sensoren

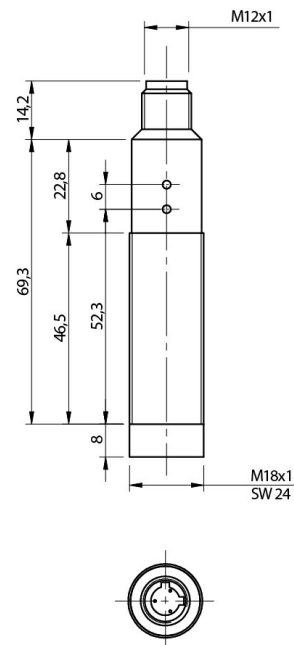


Micro Detectors

Italian Sensors Technology



Bilder rein Indikativ



Detektionseigenschaften

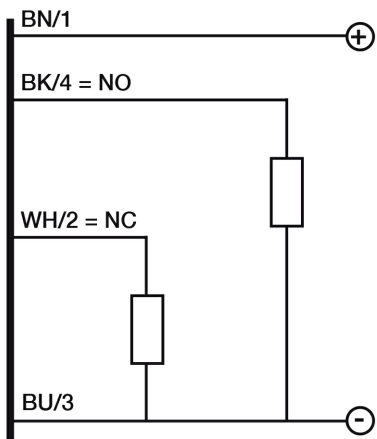
Nominale Tastweite Sn	3...12mm
Temperaturdrift	< 20%
Wiederholgenauigkeit	5%
Empfindlichkeitseinstellung	Ja
Hysterese	≤ 20%

Ausgänge

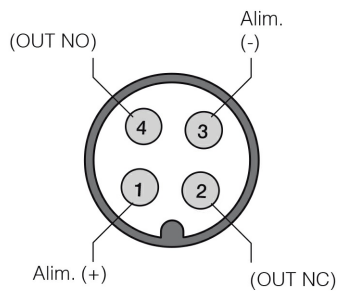
Ausgangstyp	PNP
Ausgangsfunktion	NO + NC
Schaltfrequenz	50Hz

Elektrische Daten

Betriebsspannung	10...40Vdc
Leerlaufstrom	≤ 12mA
Laststrom	≤ 200mA
Leckstrom	≤ 100μA
Spannungsabfall im Ausgang	≤ 2,5V @ IL = 200mA
Maximale Restwelligkeit	≤ 10%
LED-Anzeigen	Gelbe LED (Objekt erfasst)



CONNECTOR



M.D. Micro Detectors S.p.A.

Strada S. Caterina, 235
 41122 Modena (MO)
 Tel. 059 420411
 Fax 059 253973
 E-mail info@microdetectors.com

Druckdatum

29/06/2020 16:26:31