

C30P/BP-1E

Kapazitive Sensoren

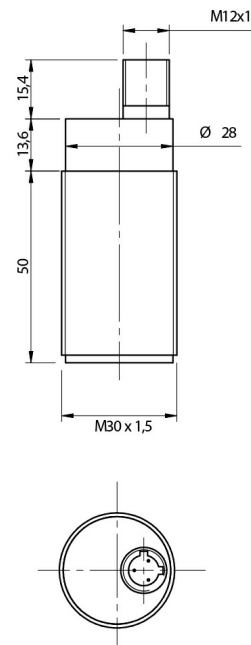


Micro Detectors

Italian Sensors Technology



Bilder rein Indikativ



Detektionseigenschaften

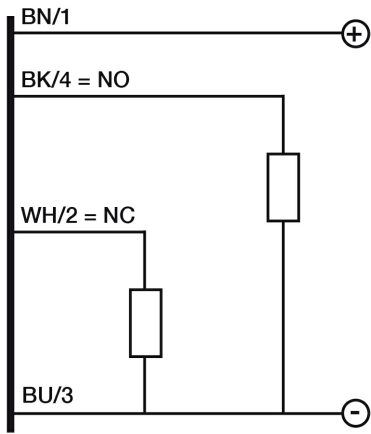
Nominale Tastweite Sn	2...16mm
Temperaturdrift	< 20%
Wiederholgenauigkeit	5%
Empfindlichkeitseinstellung	Ja
Hysterese	≤ 20%

Ausgänge

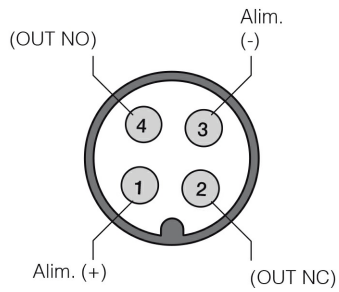
Ausgangstyp	PNP
Ausgangsfunktion	NO + NC
Schaltfrequenz	30Hz

Elektrische Daten

Betriebsspannung	10...40Vdc
Leerlaufstrom	≤ 12mA
Laststrom	≤ 200mA
Leckstrom	≤ 100µA
Spannungsabfall im Ausgang	2,5Vmax @ IL=200mA
Maximale Restwelligkeit	≤10%
LED-Anzeigen	Gelbe LED (Objekt erfasst)



CONNECTOR



M.D.Micro Detectors S.p.A.

Strada S.Caterina, 235
41122 Modena (MO)
Tel. 059 420411
Fax 059 253973
E-mail info@microdetectors.com

Druckdatum

29/06/2020 16:25:25