

# C30P/BP-2E

## Kapazitive Sensoren

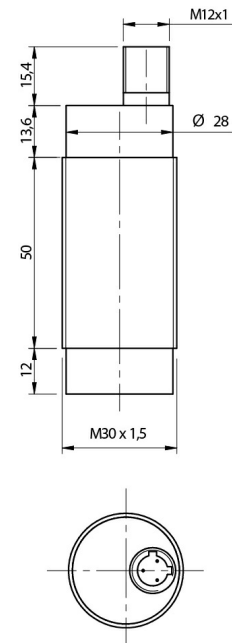


Micro Detectors

Italian Sensors Technology



Bilder rein Indikativ



## Detektionseigenschaften

|                             |          |
|-----------------------------|----------|
| Nominale Tastweite Sn       | 4...25mm |
| Temperaturdrift             | < 20%    |
| Wiederholgenauigkeit        | 5%       |
| Empfindlichkeitseinstellung | Ja       |
| Hysterese                   | ≤ 20%    |

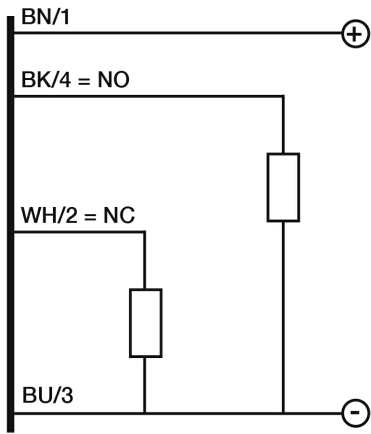
## Ausgänge

|                  |         |
|------------------|---------|
| Ausgangstyp      | PNP     |
| Ausgangsfunktion | NO + NC |
| Schaltfrequenz   | 30Hz    |

## Elektrische Daten

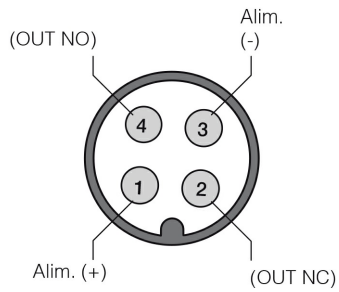
|                            |                            |
|----------------------------|----------------------------|
| Betriebsspannung           | 10...40Vdc                 |
| Leerlaufstrom              | ≤ 12mA                     |
| Laststrom                  | ≤ 200mA                    |
| Leckstrom                  | ≤ 100µA                    |
| Spannungsabfall im Ausgang | 2,5Vmax @ IL=200mA         |
| Maximale Restwelligkeit    | ≤10%                       |
| LED-Anzeigen               | Gelbe LED (Objekt erfasst) |





# CONNECTOR

---




---

## M.D. Micro Detectors S.p.A.

Strada S. Caterina, 235  
 41122 Modena (MO)  
 Tel. 059 420411  
 Fax 059 253973  
 E-mail [info@microdetectors.com](mailto:info@microdetectors.com)

## Druckdatum

29/06/2020 16:25:03