

# DMR/0P-1H

## Zylindrische Opto-Sensoren

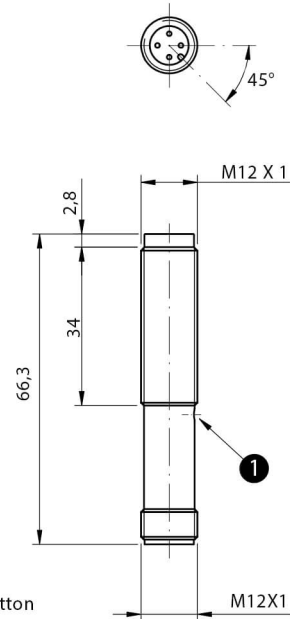


Micro Detectors

Italian Sensors Technology



Bilder rein Indikativ



1 Teach-in button

## Detektionseigenschaften

Nominale Tastweite Sn	4.000mm
Temperaturdrift	≤10% Sr
Wiederholgenauigkeit	5%

## Anwendung

Funktionsprinzip	Receiver
Sender/Empfänger	Receiver
Position Optik	Axial

## Ausgänge

Ausgangstyp	PNP
Ausgangsfunktion	LO/DO
Schaltfrequenz	250Hz

## Elektrische Daten

Betriebsspannung	10...30Vdc
Leerlaufstrom	≤30mA
Laststrom	≤100mA
Leckstrom	≤10μA

Spannungsabfall im Ausgang	≤2V IL =100 mA
Maximale Restwelligkeit	≤ 10%
LED-Anzeigen	Yellow
Ansprechverzug	≤150ms
Kurzschlusschutz	Yes
Verpolungsschutz	Yes
Fremdlichtgrenze	3.000lux (incandescent lamp), 10.000lux (sunlight)
Impulsiver Überspannungsschutz	Yes

## Mechanische Daten

Abmessungen	M12x1/L=65,5mm
Gewicht	28g
Material Gehäuse	Nickel plated brass
Anschlüsse	M12 plug cable exit
Material aktive Fläche	PMMA
Betriebstemperatur	- 25°C...+ 70° C
Diameter/Dimension	M12

## Test/Zertifizierungen

Zulassungen	CE, Ex, C UL US
EMV-Kompatibilität	EN 60947-5-2
Schocks und Vibrationen	Vibration IEC 60068-2-6 / Shock IEC 60068-2-27
Schutzart	IP67

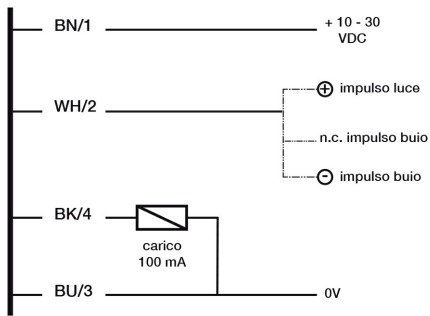
## Zubehör

Beiliegendes Zubehör	Metallic nut (x2)
----------------------	-------------------

---

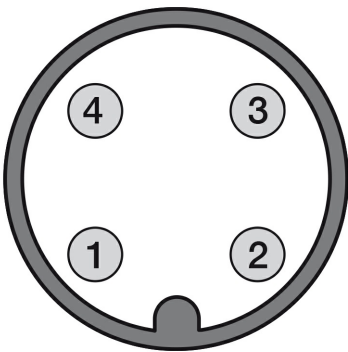
# ELECTRICAL DIAGRAMS OF THE CONNECTIONS

---



## CONNECTOR

---



## RESPONSE CURVES

---

### M.D.Micro Detectors S.p.A.

Strada S.Caterina, 235  
41122 Modena (MO)  
Tel. 059 420411  
Fax 059 253973  
E-mail [info@microdetectors.com](mailto:info@microdetectors.com)

### Druckdatum

29/06/2020 16:19:33