

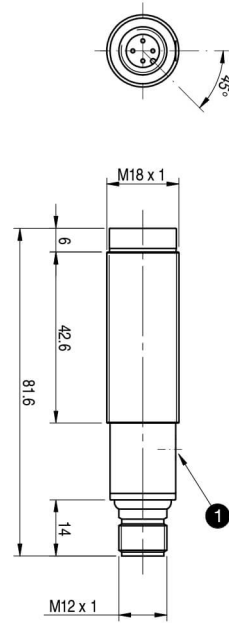
FAI8/BP-0E

Zylindrische Opto-Sensoren



Micro Detectors

Italian Sensors Technology



Bilder rein Indikativ



Detektionseigenschaften

Nominale Tastweite Sn	1000mm white target 90% Kodak 400x400mm
Temperaturdrift	≤10% Sr
Wiederholgenauigkeit	5%
Empfindlichkeitseinstellung	Trimmer

Anwendung

Funktionsprinzip	Diffuse reflection (long distance, >600mm)
Position Optik	Axial

Ausgänge

Ausgangstyp	PNP
Ausgangsfunktion	NO+NC
Schaltfrequenz	250Hz

Elektrische Daten

Betriebsspannung	10...30Vdc
Leerlaufstrom	≤30mA
Laststrom	≤100mA
Leckstrom	≤10μA
Spannungsabfall im Ausgang	2V max. IL =100 mA
Maximale Restwelligkeit	10%
LED-Anzeigen	Yellow (Lon) or output status Lo/Do
Ansprechverzug	≤200ms
Kurzschlusschutz	Short circuit (autoreset), Overvoltage
Verpolungsschutz	Polarity inversal, Impulsive voltage
Emission	Infrared (880 nm)
Fremdlichtgrenze	3000lux (incandescent lamp), 10000lux (sunlight)

Mechanische Daten

Abmessungen	M18 x 1 /L =81,6mm
Gewicht	30g
Material Gehäuse	PBT / PC plug
Anschlüsse	M12 plug
Material aktive Fläche	PC
Anzugsdrehmoment	1Nm
Betriebstemperatur	- 25°C...+ 70° C (ohne Einfrieren)
Diameter/Dimension	M18

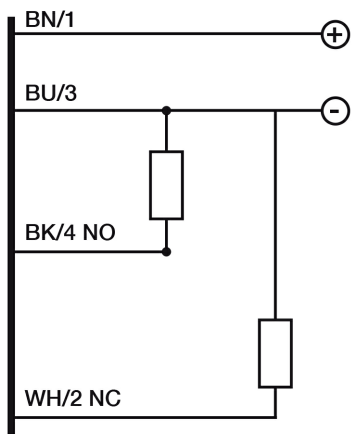
Test/Zertifizierungen

Zulassungen	CE, cULus
EMV-Kompatibilität	EN 60947-5-2
Schocks und Vibrationen	Vibration IEC 60068-2-6 / Shock IEC 60068-2-27
Schutzart	IP67

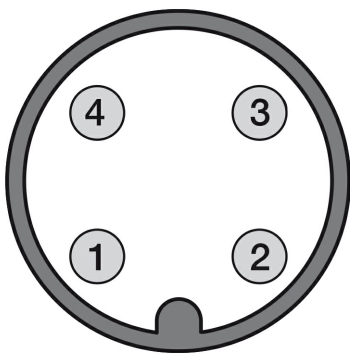
Zubehör

Beiliegendes Zubehör	nuts M18 x 1, screwdriver
----------------------	---------------------------

ELECTRICAL DIAGRAMS OF THE CONNECTIONS



CONNECTOR



RESPONSE CURVES

M.D. Micro Detectors S.p.A.

Strada S. Caterina, 235
41122 Modena (MO)
Tel. 059 420411
Fax 059 253973
E-mail info@microdetectors.com

Druckdatum

29/06/2020 16:18:15