

FALW/BP-1E

Zylindrische Opto-Sensoren

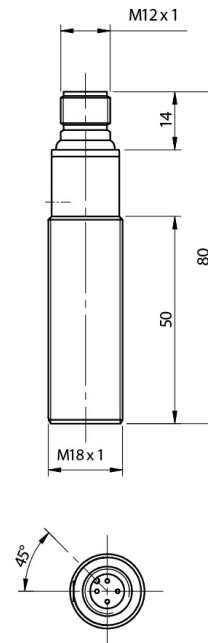


Micro Detectors

Italian Sensors Technology



Bilder rein Indikativ



Detektionseigenschaften

Nominale Tastweite Sn 30..150mm white target 90% Kodak 100x100mm

Temperaturdrift $\leq 10\%$ Sr

Wiederholgenauigkeit 10%

Empfindlichkeitseinstellung Trimmer

Anwendung

Funktionsprinzip Background suppression

Ausgänge

Ausgangstyp PNP

Ausgangsfunktion NO+NC

Schaltfrequenz 1,5kHz

Elektrische Daten

Betriebsspannung 10...30Vdc

Leerlaufstrom $\leq 40\text{mA}$

Laststrom $\leq 100\text{mA}$

Leckstrom $\leq 10\mu\text{A}$

Spannungsabfall im Ausgang 2V max. $I_L = 100\text{mA}$

Maximale Restwelligkeit	10%
LED-Anzeigen	Yellow (output state)
Ansprechverzug	≤250ms
Kurzschlusschutz	Short circuit (autoreset), Overvoltage
Verpolungsschutz	Polarity inversal, Impulsive voltage
Emission	Red laser diode (650nm) class2 (IEC60825-1)
Fremdlichtgrenze	3000lux (incandescent lamp), 10000lux (sunlight)

Mechanische Daten

Abmessungen	M18 x 1 /L =80mm
Gewicht	60g
Material Gehäuse	Nickel plated brass / PA12 plug
Anschlüsse	M12 plug
Material aktive Fläche	PMMA / ABS
Anzugsdrehmoment	25Nm
Betriebstemperatur	-15°C...+ 55°C (ohne Einfrieren)
Diameter/Dimension	M18

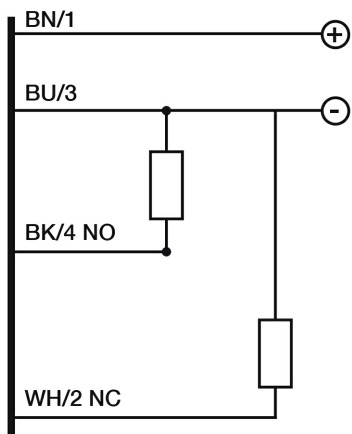
Test/Zertifizierungen

Zulassungen	CE, cULus
EMV-Kompatibilität	EN 60947-5-2
Schocks und Vibrationen	Vibration IEC 60068-2-6 / Shock IEC 60068-2-27
Schutzart	IP67

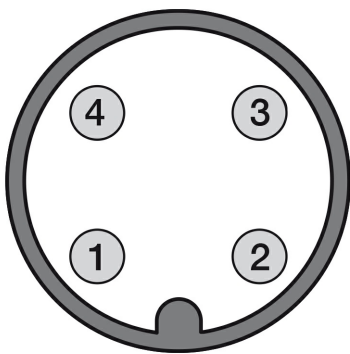
Zubehör

Beiliegendes Zubehör	nuts M18 x 1, screwdriver
----------------------	---------------------------

ELECTRICAL DIAGRAMS OF THE CONNECTIONS



CONNECTOR



RESPONSE CURVES

M.D. Micro Detectors S.p.A.

Strada S. Caterina, 235
41122 Modena (MO)
Tel. 059 420411
Fax 059 253973
E-mail info@microdetectors.com

Druckdatum

29/06/2020 16:16:13