

FARL/BP-1E

Zylindrische Opto-Sensoren

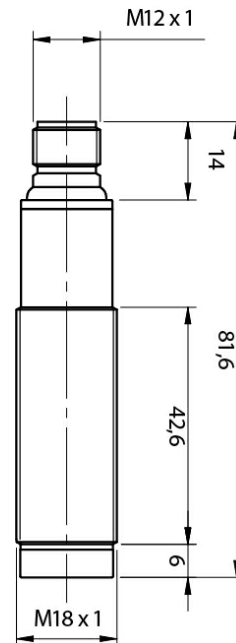


Micro Detectors

Italian Sensors Technology



Bilder rein Indikativ



Detektionseigenschaften

Nominale Tastweite Sn 0,1...1,5m with RL113G or RL116 reflector

Temperaturdrift $\leq 10\%$ Sr

Wiederholgenauigkeit 5%

Empfindlichkeitseinstellung Trimmer

Anwendung

Funktionsprinzip Transparent object

Position Optik Axial

Ausgänge

Ausgangstyp PNP

Ausgangsfunktion NO+NC

Schaltfrequenz 250Hz

Elektrische Daten

Betriebsspannung 10...30Vdc

Leerlaufstrom ≤ 30 mA

Laststrom ≤ 100 mA

Leckstrom ≤ 10 μ A

Spannungsabfall im Ausgang	2V max. IL =100 mA
Maximale Restwelligkeit	10%
LED-Anzeigen	Yellow (output state)
Ansprechverzug	≤200ms
Kurzschlusschutz	Short circuit (autoreset), Overvoltage
Verpolungsschutz	Polarity inversal, Impulsive voltage
Emission	Red (660 nm)
Fremdlichtgrenze	5000lux (incandescent lamp), 10000lux (sunlight)

Mechanische Daten

Abmessungen	M18 x 1 /L =81,6mm
Gewicht	100g
Material Gehäuse	Nickel plated brass / PC plug
Anschlüsse	M12 plug
Material aktive Fläche	PC
Anzugsdrehmoment	25Nm
Betriebstemperatur	- 25°C...+ 70° C (ohne Einfrieren)
Diameter/Dimension	M18

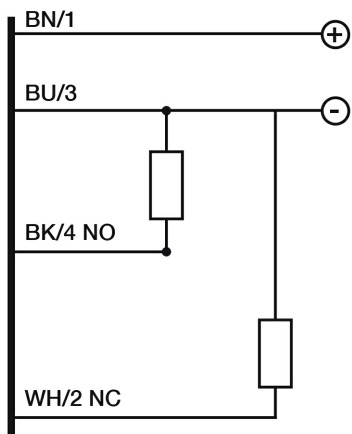
Test/Zertifizierungen

Zulassungen	CE, cULus
EMV-Kompatibilität	EN 60947-5-2
Schocks und Vibrationen	Vibration IEC 60068-2-6 / Shock IEC 60068-2-27
Schutzart	IP67

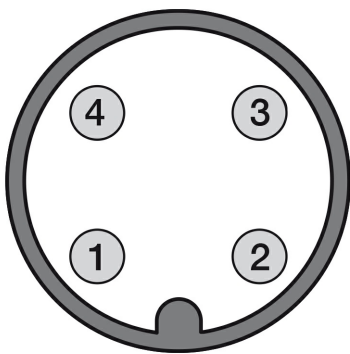
Zubehör

Beiliegendes Zubehör	nuts M18 x 1, screwdriver
----------------------	---------------------------

ELECTRICAL DIAGRAMS OF THE CONNECTIONS



CONNECTOR



RESPONSE CURVES

M.D.Micro Detectors S.p.A.

Strada S.Caterina, 235
41122 Modena (MO)
Tel. 059 420411
Fax 059 253973
E-mail info@microdetectors.com

Druckdatum

29/06/2020 16:15:49