

FARN/BP-0A

Zylindrische Opto-Sensoren

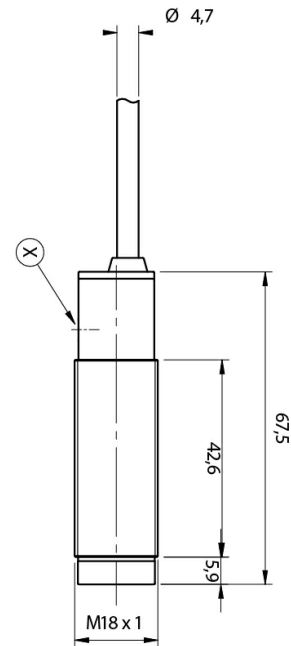


Micro Detectors

Italian Sensors Technology



Bilder rein Indikativ



Detektionseigenschaften

Nominale Tastweite Sn	4m with RL110
Temperaturdrift	≤10% Sr
Wiederholgenauigkeit	5%
Empfindlichkeitseinstellung	Trimmer

Anwendung

Funktionsprinzip	Polarized
Position Optik	Axial

Ausgänge

Ausgangstyp	PNP
Ausgangsfunktion	NO+NC
Schaltfrequenz	250Hz

Elektrische Daten

Betriebsspannung	10...30Vdc
Leerlaufstrom	≤30mA
Laststrom	≤100mA
Leckstrom	≤10μA

Spannungsabfall im Ausgang	2V max. IL =100 mA
Maximale Restwelligkeit	10%
LED-Anzeigen	Yellow (output state)
Ansprechverzug	≤200ms
Kurzschlusschutz	Short circuit (autoreset), Overvoltage
Verpolungsschutz	Polarity inversal, Impulsive voltage
Emission	Red (660 nm)
Fremdlichtgrenze	5000lux (incandescent lamp), 10000lux (sunlight)

Mechanische Daten

Abmessungen	M18 x 1/L=67,5mm
Gewicht	50g
Material Gehäuse	PBT / PC cable exit
Anschlüsse	2m PVC cable
Material aktive Fläche	PMMA
Anzugsdrehmoment	1Nm
Betriebstemperatur	- 25°C...+ 70° C (ohne Einfrieren)
Diameter/Dimension	M18

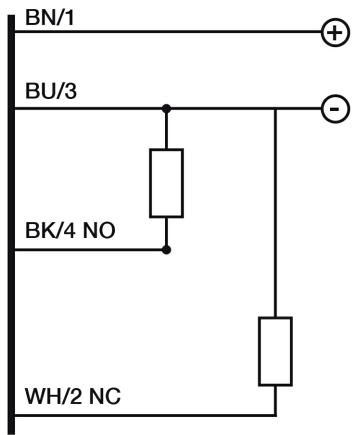
Test/Zertifizierungen

Zulassungen	CE, cULus
EMV-Kompatibilität	EN 60947-5-2
Schocks und Vibrationen	Vibration IEC 60068-2-6 / Shock IEC 60068-2-27
Schutzart	IP67

Zubehör

Beiliegendes Zubehör	nuts M18 x 1, screwdriver
----------------------	---------------------------

ELECTRICAL DIAGRAMS OF THE CONNECTIONS



RESPONSE CURVES

M.D. Micro Detectors S.p.A.

Strada S. Caterina, 235
41122 Modena (MO)
Tel. 059 420411
Fax 059 253973
E-mail info@microdetectors.com

Druckdatum

29/06/2020 16:15:38