

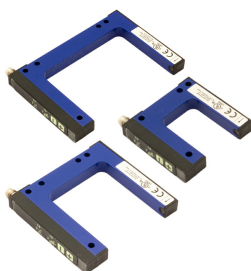
# FC6I/0B-0304-1F

## Gabellichtschranken

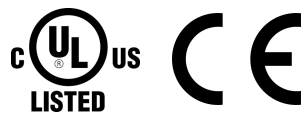
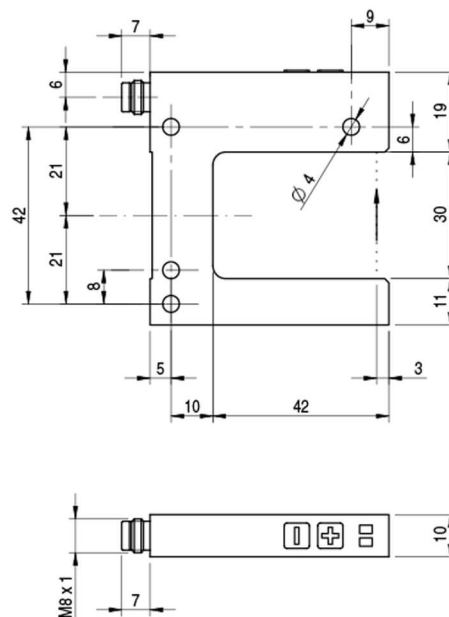


Micro Detectors

Italian Sensors Technology



Bilder rein Indikativ



## Detektionseigenschaften

Nominale Tastweite Sn	30mm
Kleinstes erfassbares Objekt	0.2mm
Empfindlichkeitseinstellung	Yes

## Ausgänge

Ausgangstyp	NPN + PNP
Ausgangsfunktion	LO/DO
Schaltfrequenz	10kHz

## Elektrische Daten

Betriebsspannung	12...24Vdc
Leerlaufstrom	40mA
Laststrom	100mA
Spannungsabfall im Ausgang	≤ 2V @ IL = 100 mA
Maximale Restwelligkeit	≤ 10%
Kurzschlusschutz	Yes
Verpolungsschutz	Yes

Emission Infrared LED, modulated

Fremdlichtgrenze 5000lux (incandescent lamp), 10000lux (sunlight)

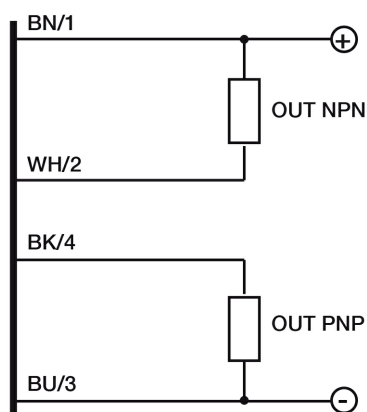
## Mechanische Daten

Breite Erfassungsspalte	30mm
Tiefe Erfassungsspalte	42mm
Abmessungen	Width slot detection 30mm - Depth slot detection 42mm
Gewicht	66g
Material Gehäuse	Painted aluminium
Anschlüsse	M8 plug 4 pin
Material aktive Fläche	Polyamide/glass
Betriebstemperatur	- 20°C...+ 60°C
Lagertemperatur	- 30°C...+ 80°C

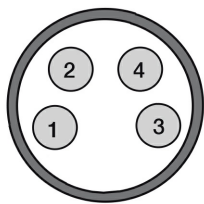
## Test/Zertifizierungen

Zulassungen	CE UL
EMV-Kompatibilität	EN 60947-5-2
Schutzart	IP65

# ELECTRICAL DIAGRAMS OF THE CONNECTIONS



# CONNECTOR



---

---

**M.D. Micro Detectors S.p.A.**

Strada S. Caterina, 235  
41122 Modena (MO)  
Tel. 059 420411  
Fax 059 253973  
E-mail [info@microdetectors.com](mailto:info@microdetectors.com)

**Druckdatum**

29/06/2020 16:13:46